



Catálogo accesorios
2025/2026
Nº26



Este año celebramos con enorme orgullo el 25º aniversario de *Barandillas del Mediterráneo*. Han sido 25 años de trabajo constante, crecimiento y aprendizaje, en los que nos hemos consolidado como una empresa líder en el mercado de los accesorios para barandillas de aluminio.

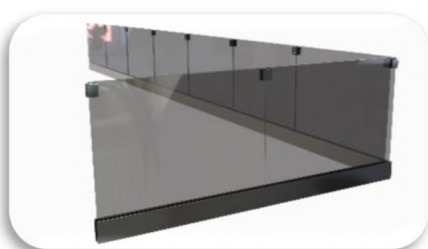
Desde nuestros inicios, tuvimos claro que queríamos destacar por la calidad de nuestros productos y por ofrecer un servicio al cliente cercano, eficiente y profesional. Ese compromiso ha sido la base sobre la que hemos construido nuestra trayectoria y nuestra reputación en el sector.

Nuestro proyecto ha ido evolucionando gracias a la confianza de nuestros clientes y al esfuerzo de todo un equipo que ha creído siempre en lo que hacemos.

Hoy, podemos decir con satisfacción que nuestras soluciones apuestan firmemente por el desarrollo de nuevos productos, más versátiles, sostenibles y fáciles de instalar, que respondan a las tendencias actuales en arquitectura y construcción.



Nueva forma de
entender los balcones



Mostramos el mejor
Sistema Glass U



Descubre nuestra
novedad para toldos



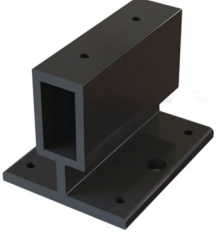
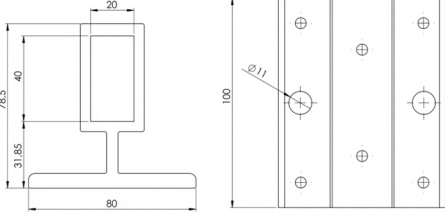
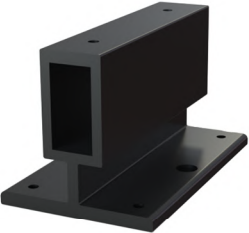
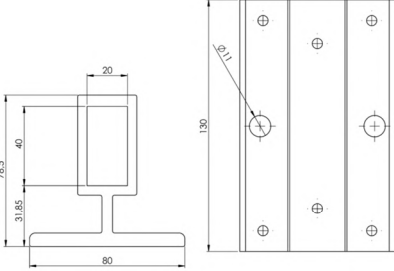

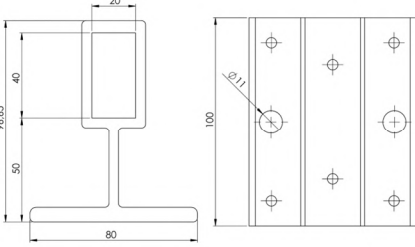

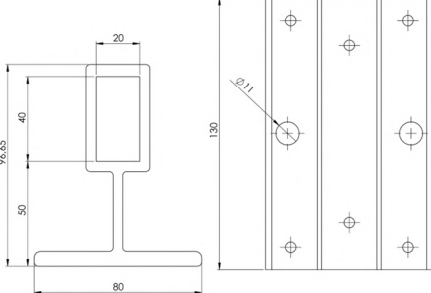

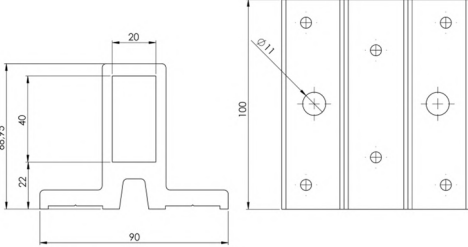
Nuevos anclajes para
escalera

| | |
|-------------------------------|-----|
| 1. Peanas | 3 |
| 1.1 Peanas exteriores | 4 |
| 1.2 Peanas superiores | 12 |
| 1.3 Peanas varias | 26 |
| 2. Anclajes | 33 |
| 2.1 Anclaje regulables | 34 |
| 2.2 Anclajes telescópicos | 38 |
| 2.3 Nuevos anclajes | 44 |
| 3. Abrazaderas | 49 |
| 3.1 Complementos abrazaderas | 60 |
| 4. Tapones | 61 |
| 4.1 Más demandados | 62 |
| 4.2 Tapones elípticos | 64 |
| 4.3 Tapones especiales | 66 |
| 4.4 Tapones "U" cristal | 68 |
| 5. Rótulas | 71 |
| 6. Toldos y Tendederos | 85 |
| 7. Uniones | 91 |
| 7.1 Uniones más demandadas | 92 |
| 7.2 Uniones escalera | 99 |
| 7.3 Uniones tapones | 105 |
| 8. Pinzas | 111 |
| 8.1 Pinzas adaptables | 113 |
| 8.2 Pinzas comerciales | 119 |
| 9. División | 121 |
| 10. Tipos de barandas | 125 |



Peanas

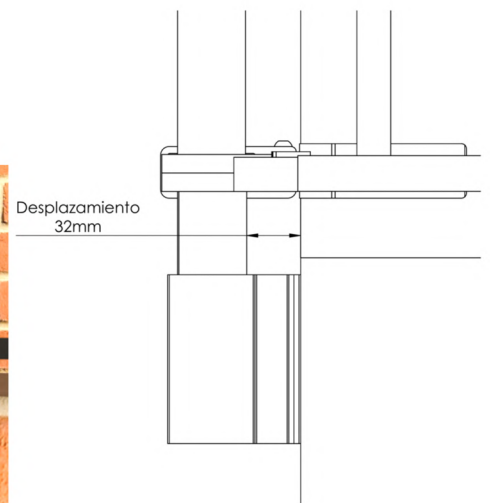
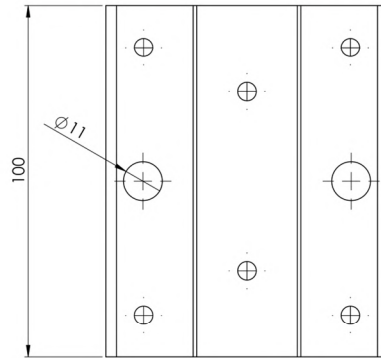
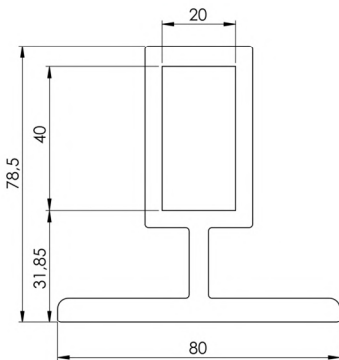
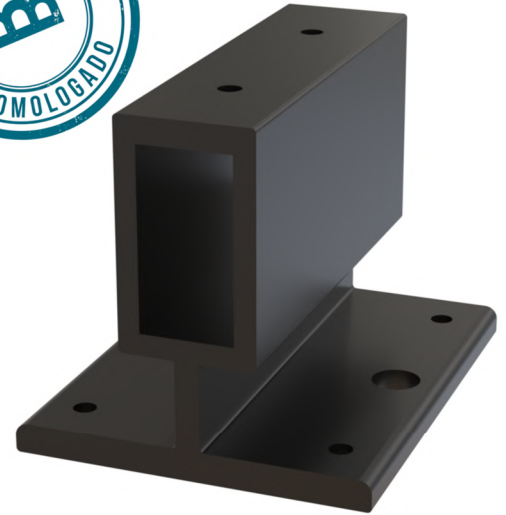
Peanas exteriores

| | | |
|--|--|--|
|  <p>AD-1719</p> |  | <ul style="list-style-type: none"> · 100 mm · 32mm desplazamiento · Montantes 40x20 |
|  <p>AD-1725</p> |  | <ul style="list-style-type: none"> · 130 mm · 32mm desplazamiento · Montantes 40x20 |
|  <p>AD-1756</p> |  | <ul style="list-style-type: none"> · 100 mm · 50mm desplazamiento · Montantes 40x20 |
|  <p>AD-1757</p> |  | <ul style="list-style-type: none"> · 130 mm · 50mm desplazamiento · Montantes 40x20 |
|  <p>AD-1761</p> |  | <ul style="list-style-type: none"> · 100 mm · 22mm desplazamiento · Montantes 40x20 |

Peana Exterior 40x20 Desplazamiento 32mm (100 mm) **AD-1719**

CARACTERÍSTICAS:

- 100 mm de longitud
- 32 mm distancia montante a pared
- Regulable y adaptable
- Gran sujeción
- Aluminio extruido 6060-T6
- Montante de 40x20



DETALLES:



Kg 366.4 g



10 Uds.



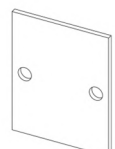
Todos los RAL y Anodizados

RECOMENDAMOS:



Tapón Montante 40x20 **AD-1758**
(ver pág 11)

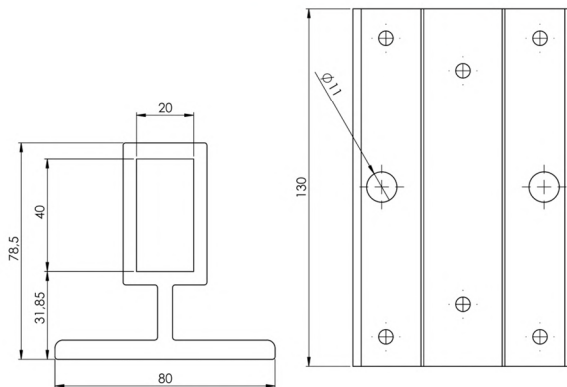
Placa Peana Exterior 100mm
AD-1748
(ver pág 10)



Peana Exterior 40x20 Desplazamiento 32mm (130mm) **AD-1725**

CARACTERÍSTICAS:

- 130 mm de longitud
- 32 mm distancia montante a pared
- Regulable y adaptable
- Gran sujeción
- Aluminio extruido 6060-T6
- Montante de 40x20



DETALLES:



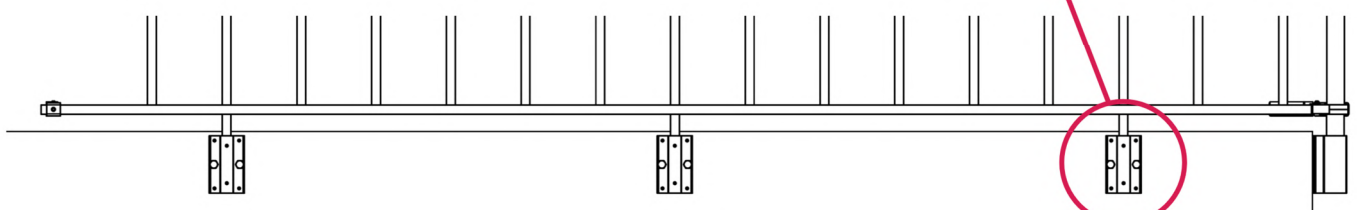
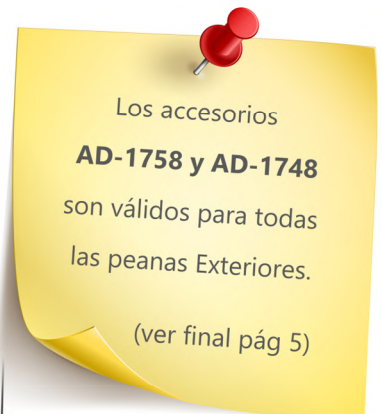
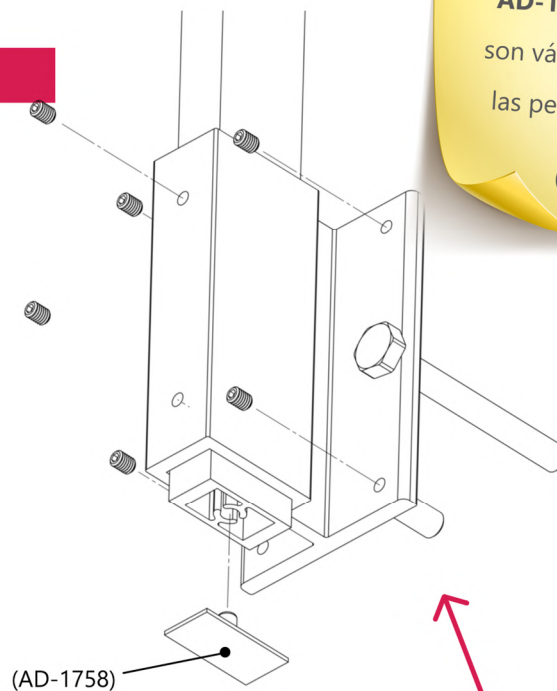
479.5 g



10 o 40 Uds.



Todos los RAL y Anodizados



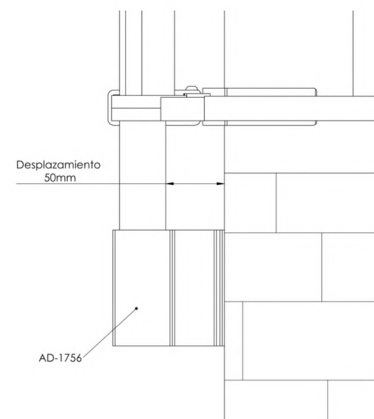
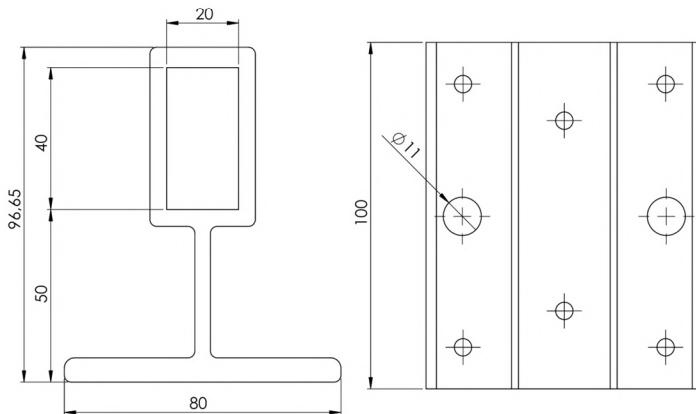
Peana Exterior 40x20 Desplazamiento 50mm (100mm) **AD-1756**

CARACTERÍSTICAS:

- 100 mm de longitud
- 50 mm distancia montante a pared
- Regulable y adaptable
- Gran sujeción
- Aluminio extruido 6060-T6
- Montante de 40x20



PRODUCTO
ESTRELLA



DETALLES:



Kg

386.2 g



10 o 60 Uds.



Todos los RAL y Anodizados

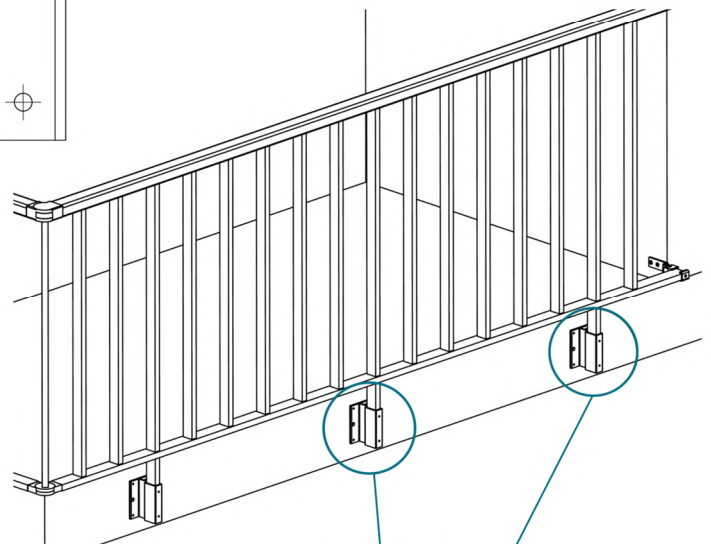
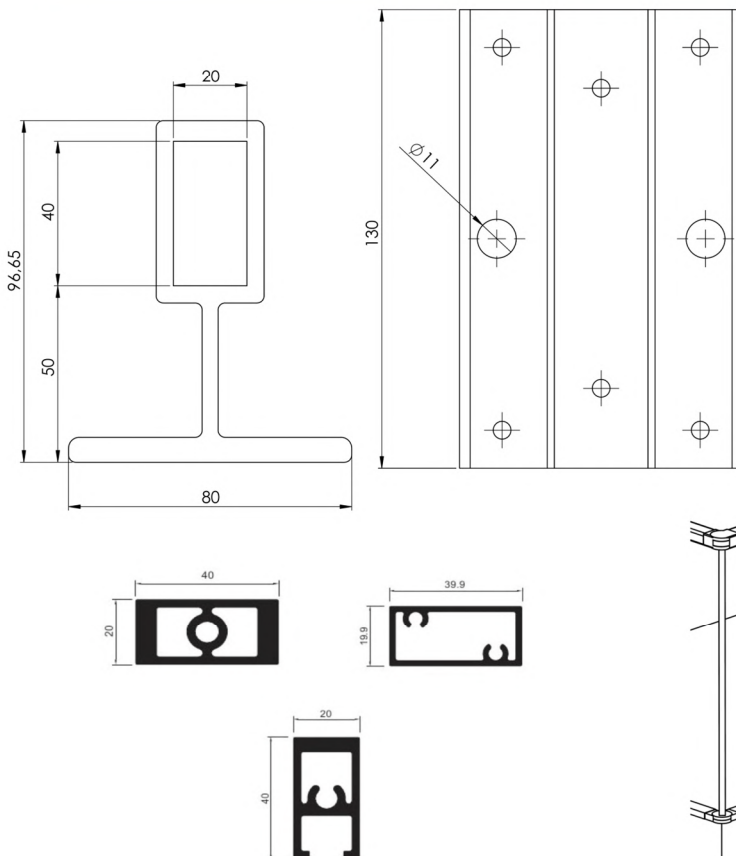


PARA MÁS INFO

Peana Exterior 40x20 Desplazamiento 50mm (130mm) **AD-1757**

CARACTERÍSTICAS:

- 130 mm de longitud
- 50 mm distancia montante a pared
- Regulable y adaptable
- Gran sujeción
- Aluminio extruido 6060-T6
- Montante de 40x20



DETALLES:



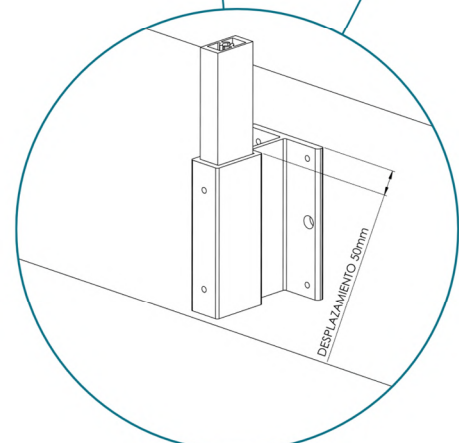
511.4 g



10 o 40 Uds.



Todos los RAL y Anodizados



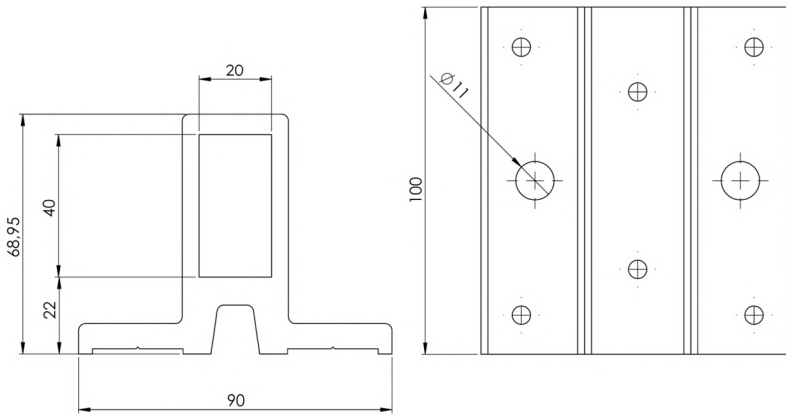
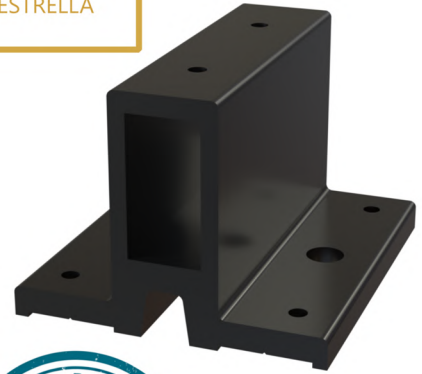
Peana Exterior 40x20 Desplazamiento 22mm (100mm) **AD-1761**

CARACTERÍSTICAS:

- 100 mm de longitud
- 22 mm distancia montante a pared
- Regulable y adaptable
- Gran sujeción
- Aluminio extruido 6060-T6
- Montante de 40x20



PRODUCTO
ESTRELLA



DETALLES:



Kg

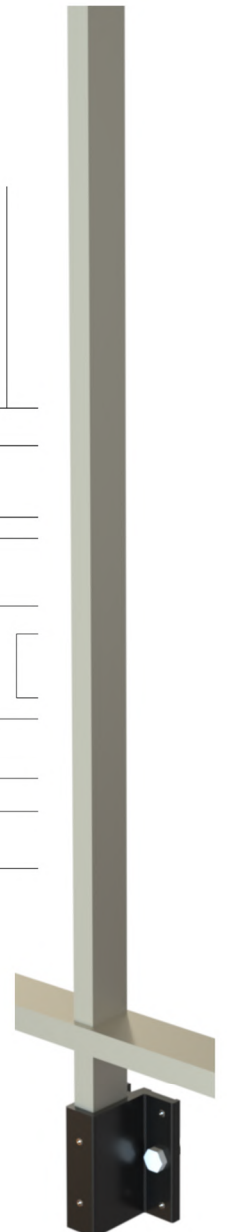
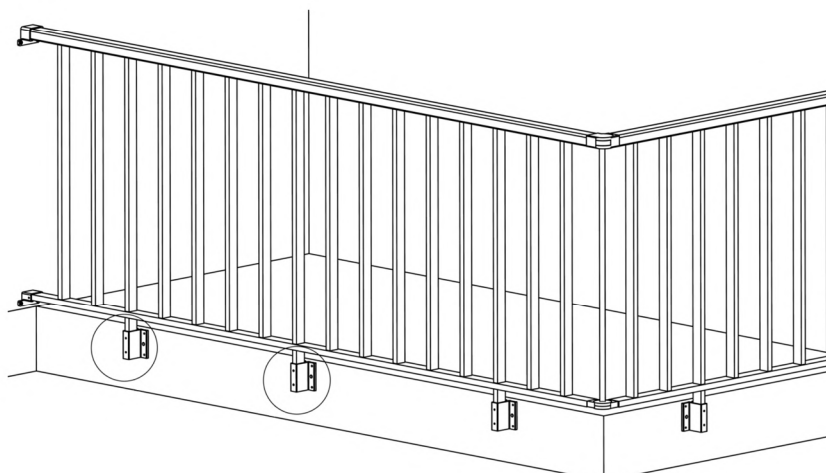
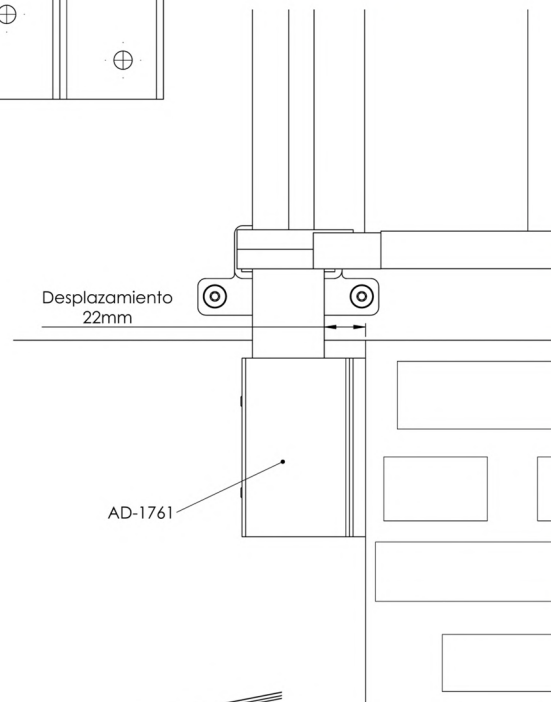
408 g



10 Uds.

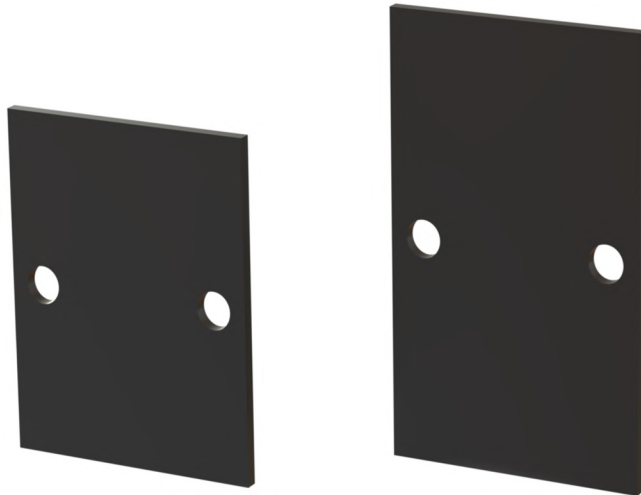


Todos los RAL y Anodizados



Placa para Peana Exterior 40x20 (100 y 130 mm)

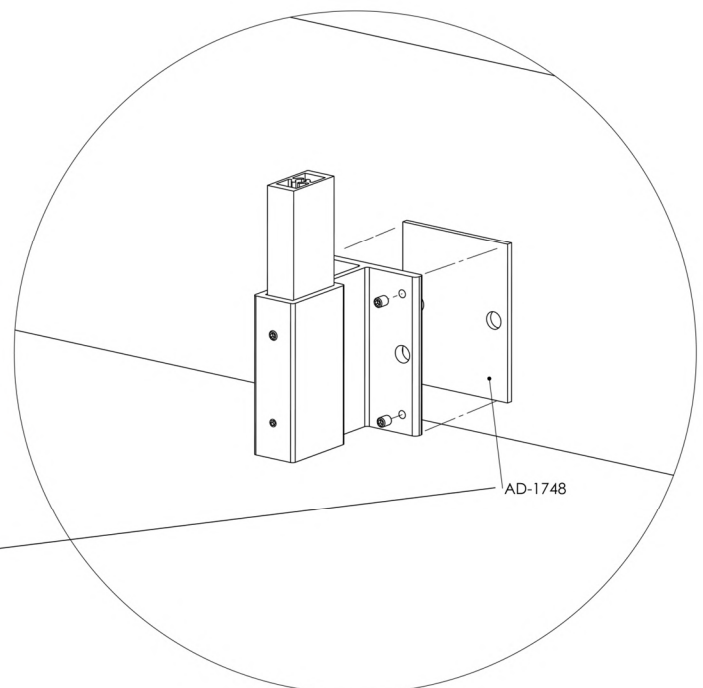
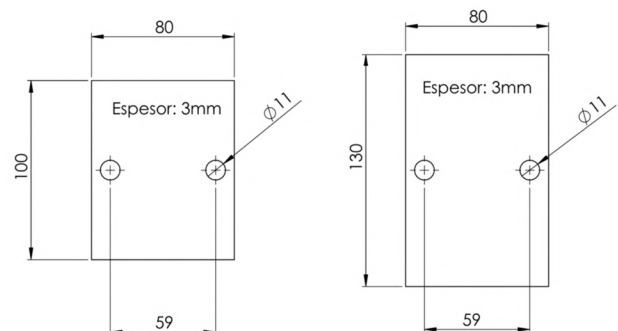
AD-1748



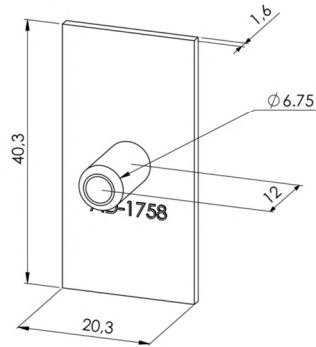
**Complemento perfecto
para peanas exteriores.**

**Dotando de una gran
firmeza al permitir la
regulación de forma más
controlada.**

**Se adapta perfectamente
a cualquier peana
exterior.**



AD-1758 Tapón Montante 40x20



Características

- Plástico Policarbonato PC
- Ligero y resistente
- Fácil Montaje
- Acabado perfecto



1.64 g



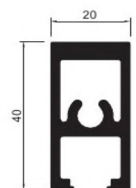
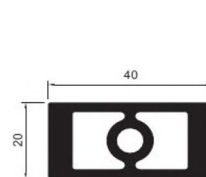
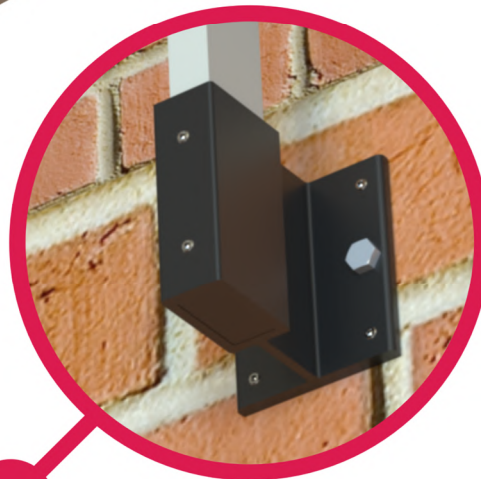
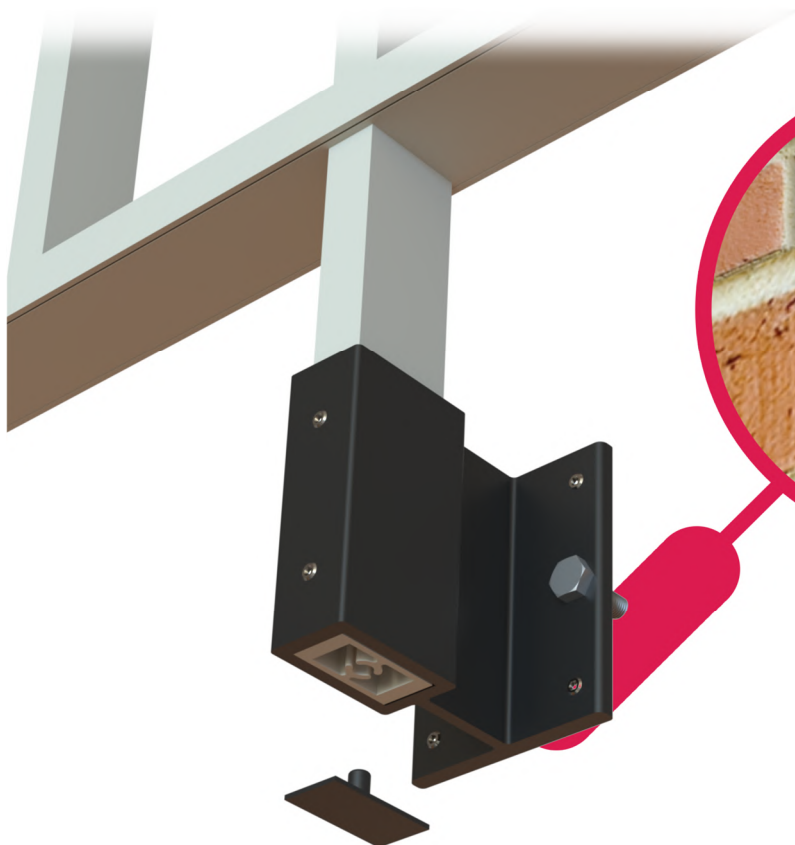
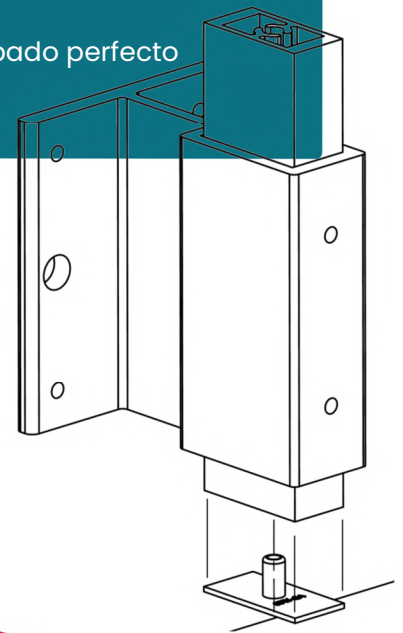
Blanco,
Negro y
Plata



100 Uds.



Accesorio solo dis-
ponible con peanas
exteriores

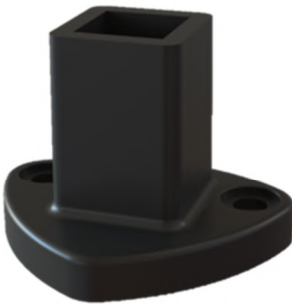
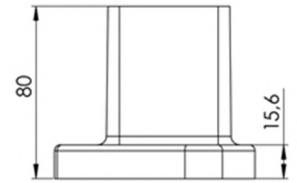
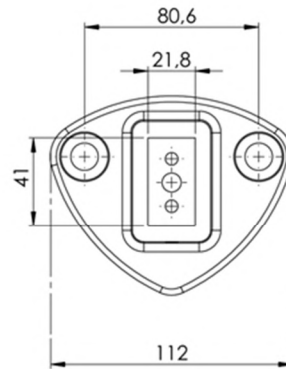


Peanas Superiores



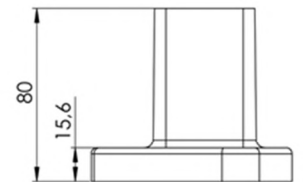
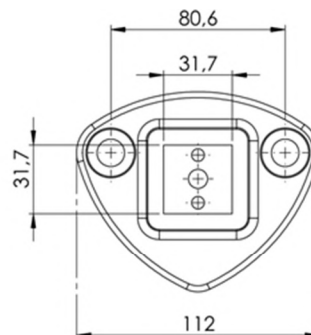
AD-1701

Peana con taladro 40x20



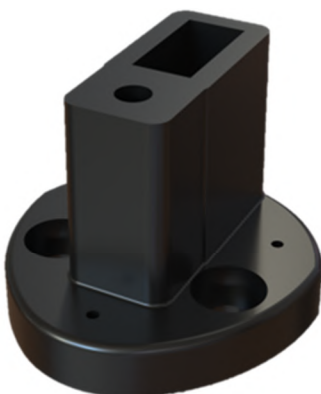
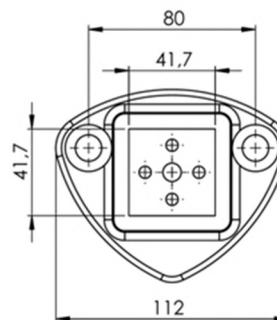
AD-1702

Peana 30x30



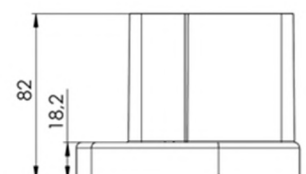
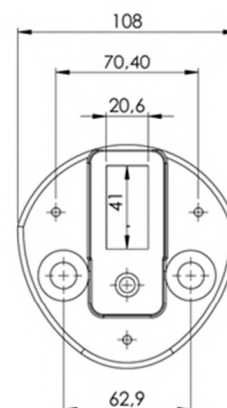
AD-1703

Peana 40x40



AD-1704

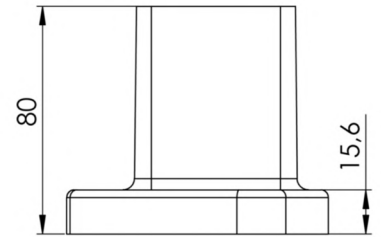
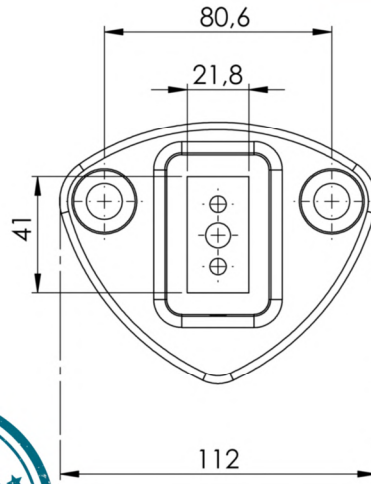
Peana Superior Regulable
40x20



**Peana con taladro 40x20
AD-1701**



**PRODUCTO
ESTRELLA**



Detalles



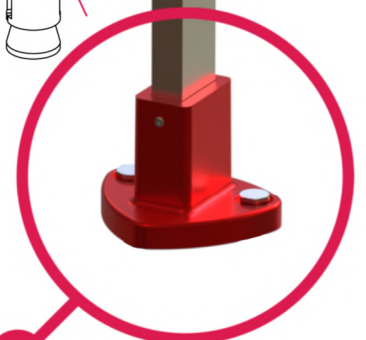
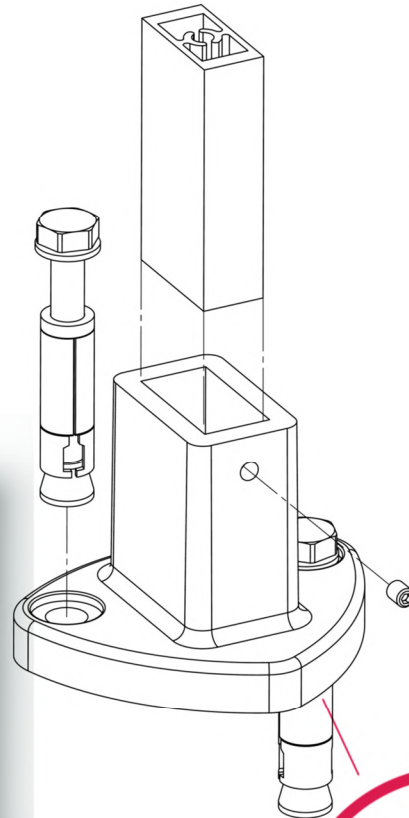
383 g



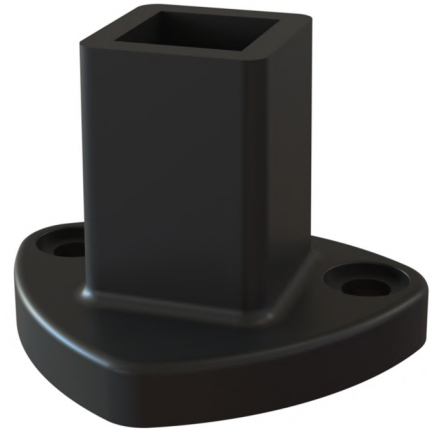
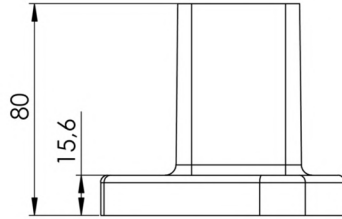
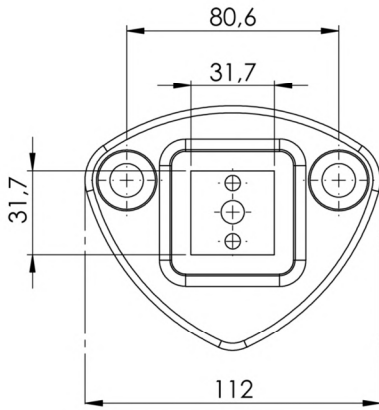
30 o 60 Uds.



Todos los RAL



Peana 30x30
AD-1702



Detalles



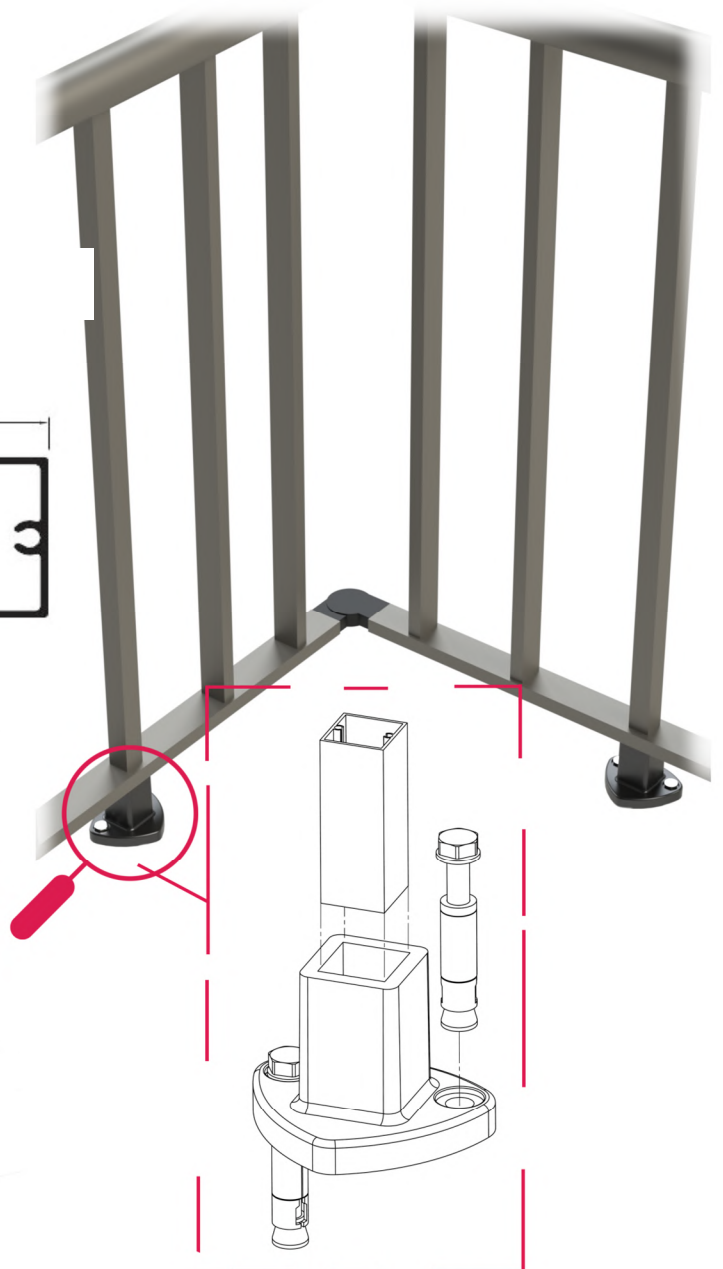
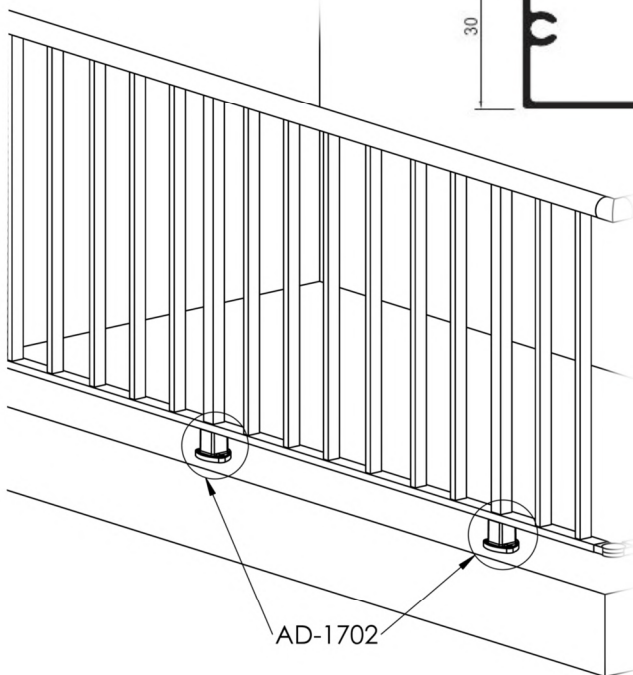
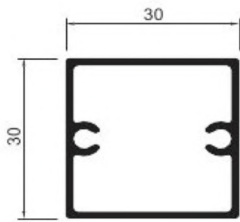
Kg 391 g



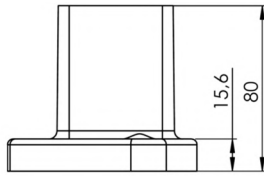
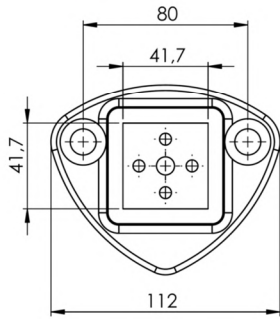
30 o 60 Uds.



Todos los RAL



Peana 40x40
AD-1703



Detalles



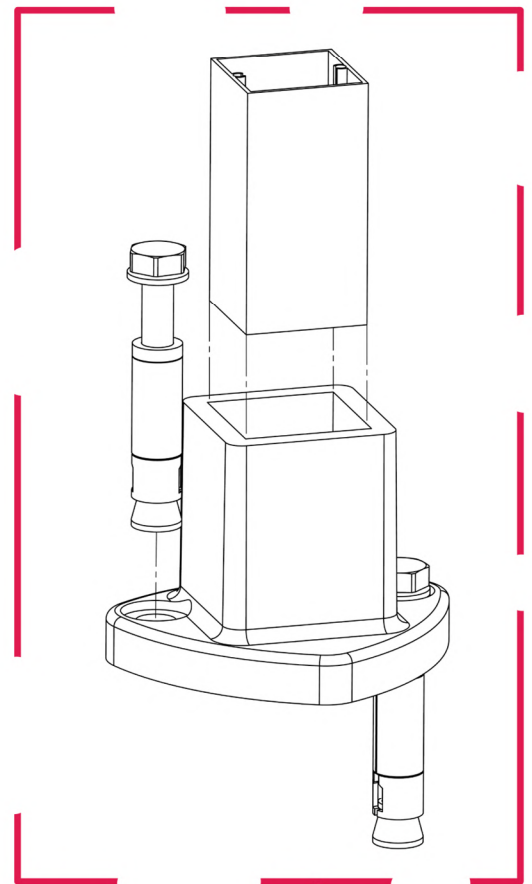
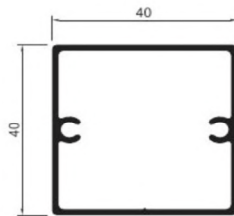
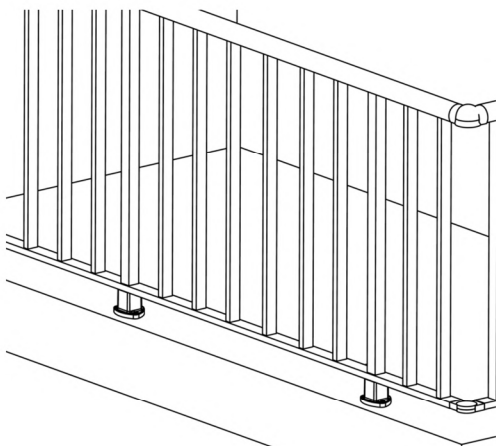
443.3 g



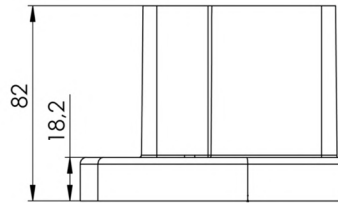
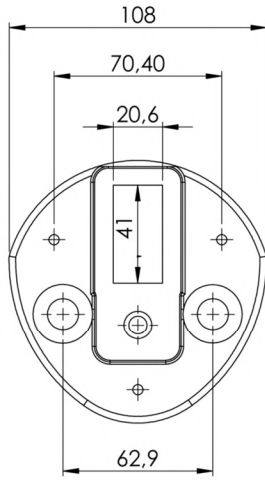
30 o 60 Uds.



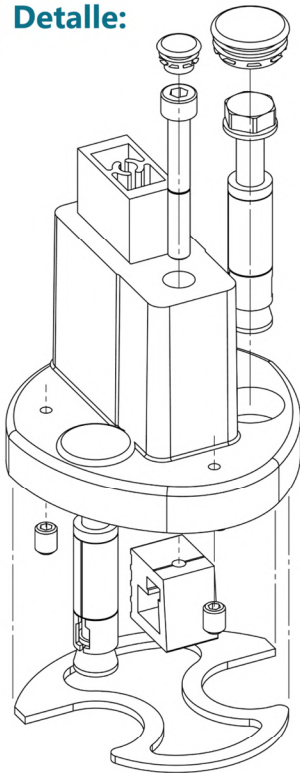
Todos los colores RAL



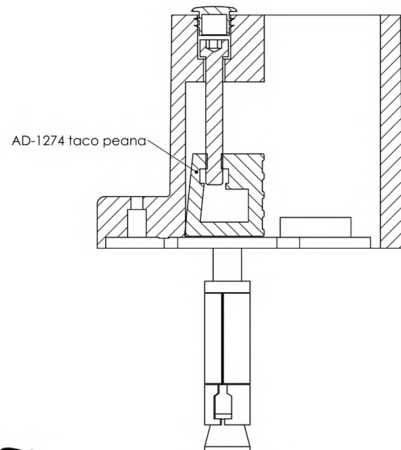
Peana Superior Regulable 40x20
AD-1704



Detalle:



Cuenta con una placa y tres tornillos para una regulación más óptima. Además de un sistema de sujeción a montante, testado y garantizado.



Aquí puedes descubrir el montaje detallado



630 g



12, 30 o 60 Uds.



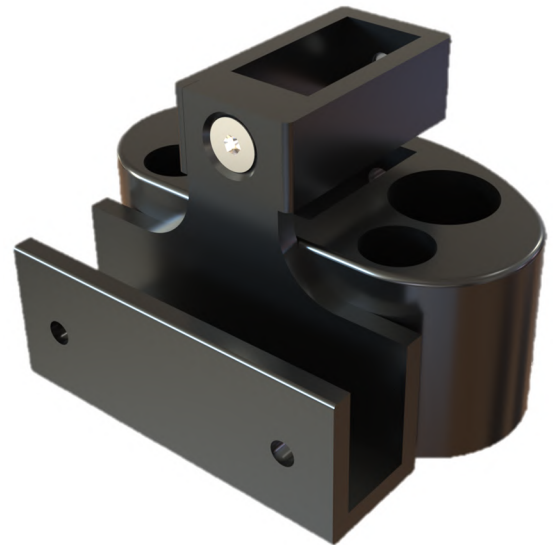
Todos los colores RAL

Peanas más demandadas



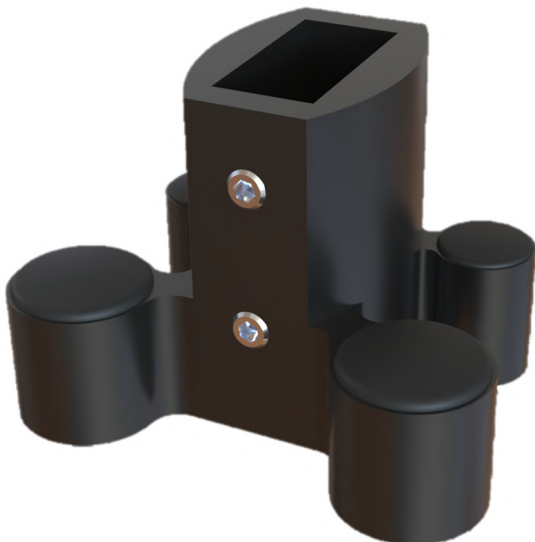
AD-1820

Peana Inyección 40x20



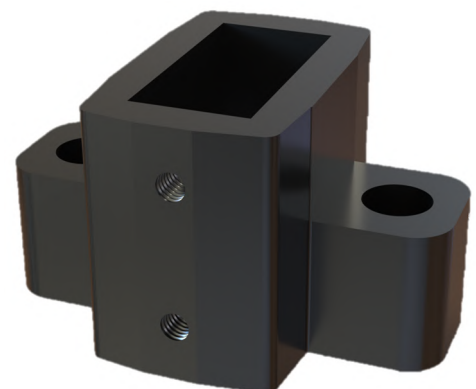
AD-1908

Peana sobre suelo Ovalada Bajante



AD-1760

Peana extrusión 40x20



AD-1823

Peana murete 40x20

Peana Inyección 40x20

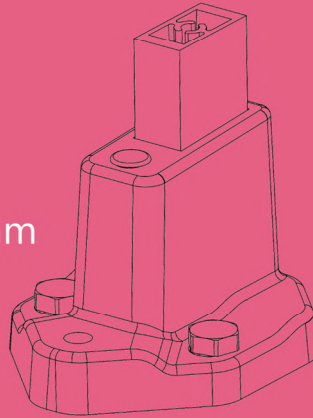
AD-1820

PRODUCTO
ESTRELLA



DETALLES:

- Tornillo de regulación
- Para montantes 40x20 mm
- Inclinación de 86,9°
- Aluminio fundido L2521



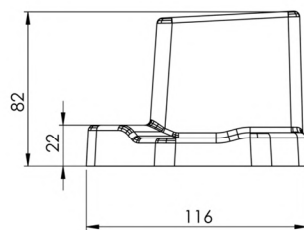
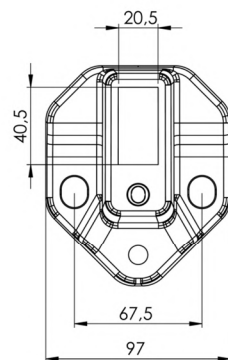
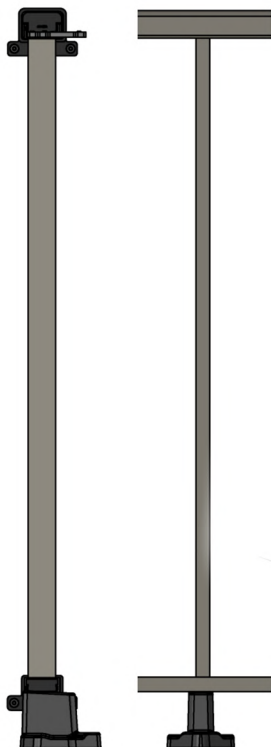
556.3 g



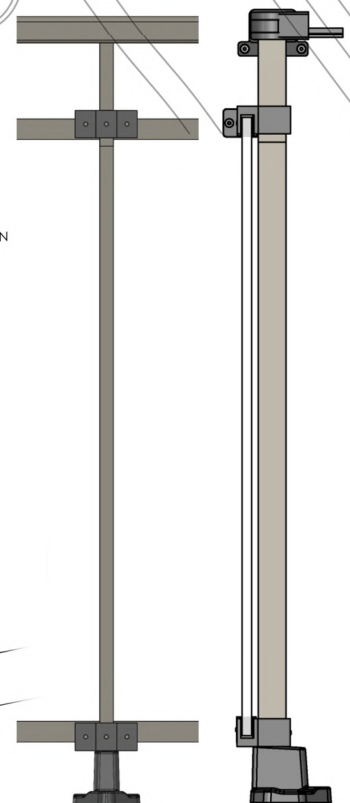
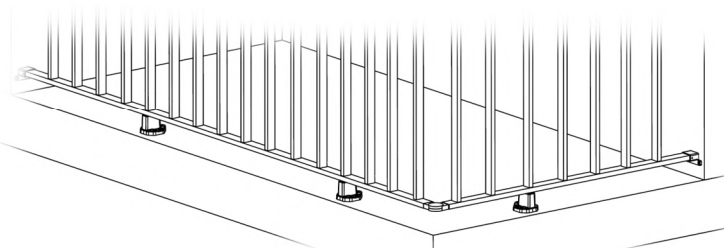
30 o 50 Uds.

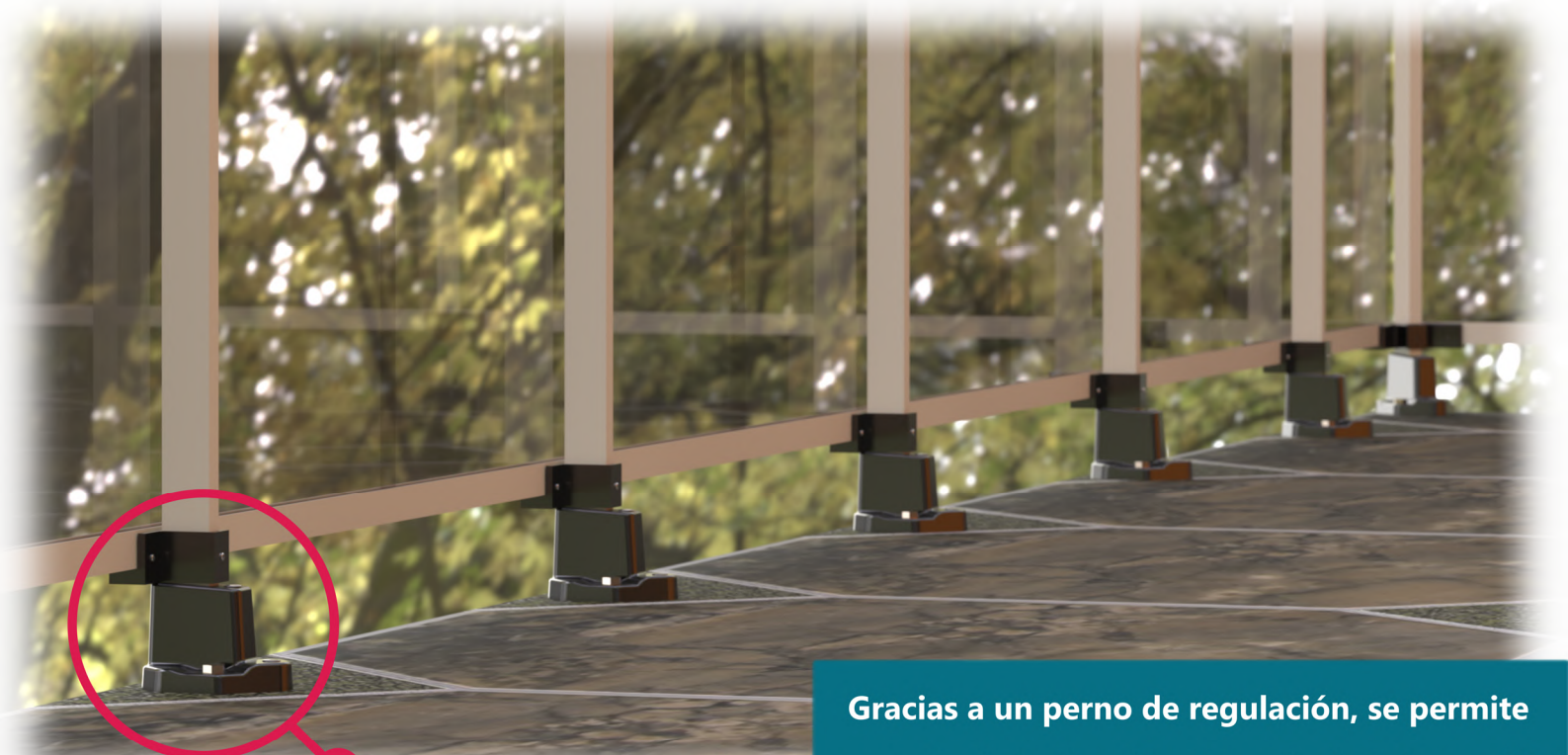


Todos los RAL

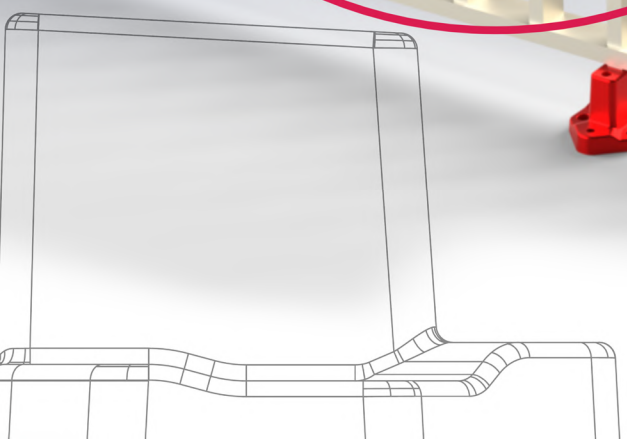
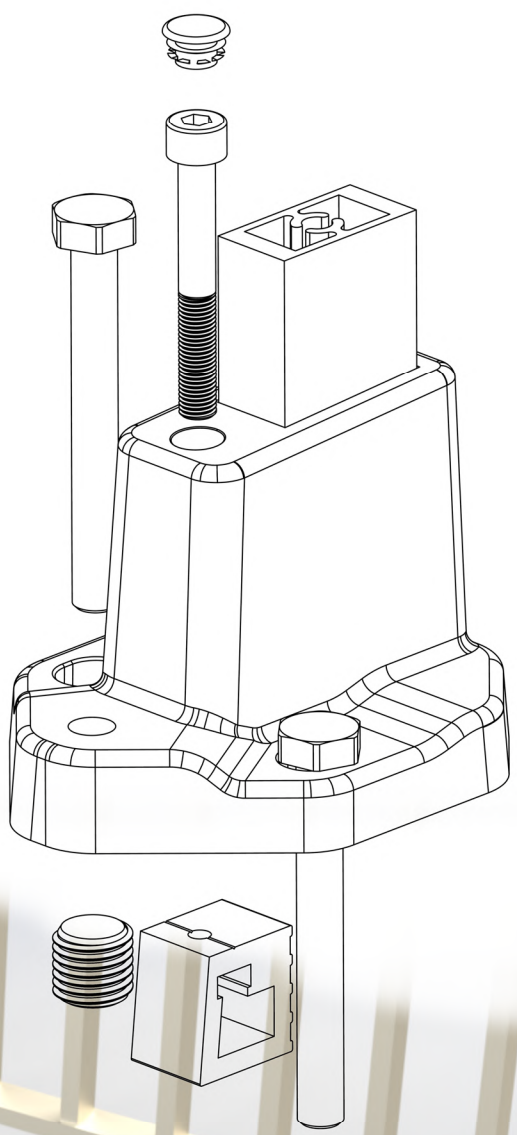
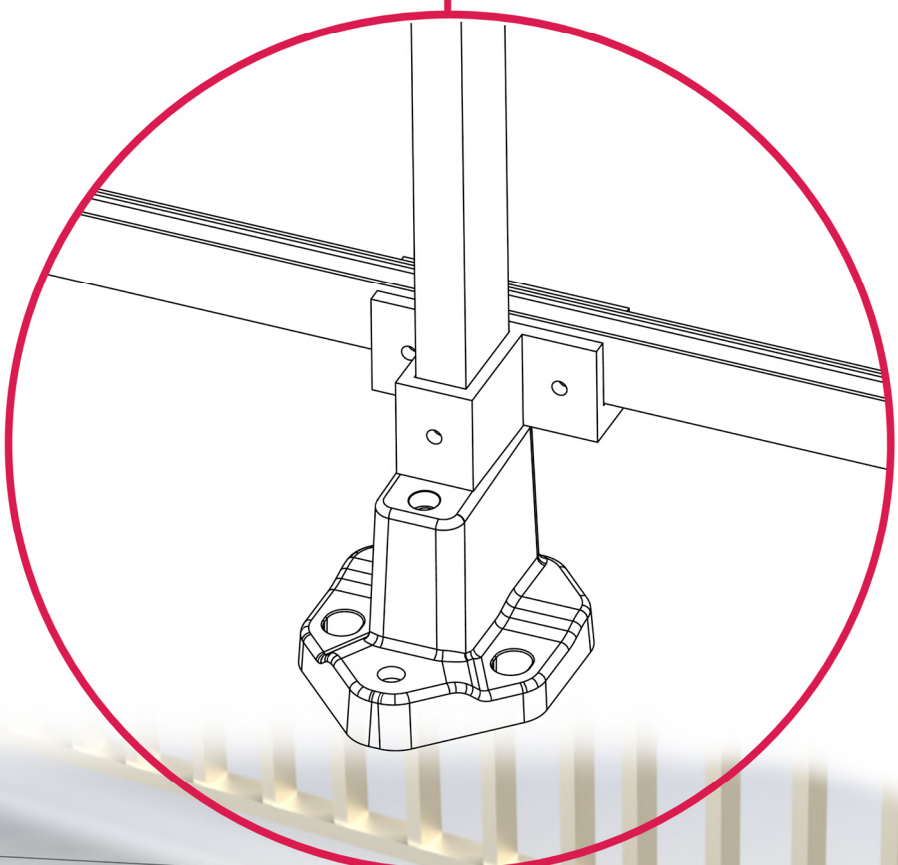


INCLINACION
86.9°



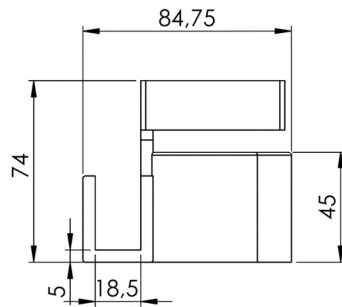
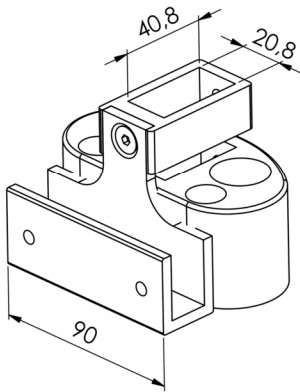
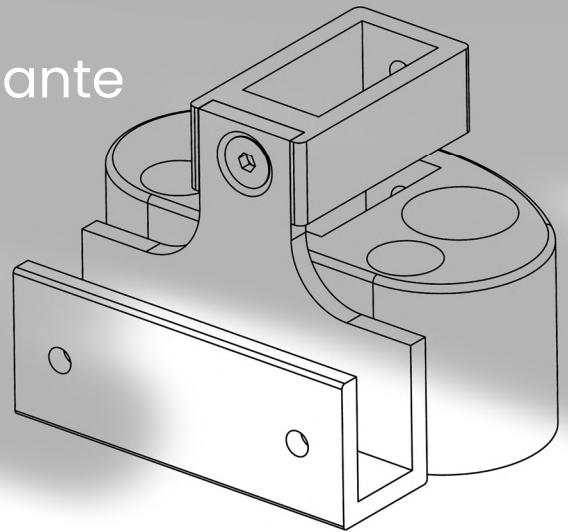


Gracias a un perno de regulación, se permite controlar la inclinación deseada de la barandilla



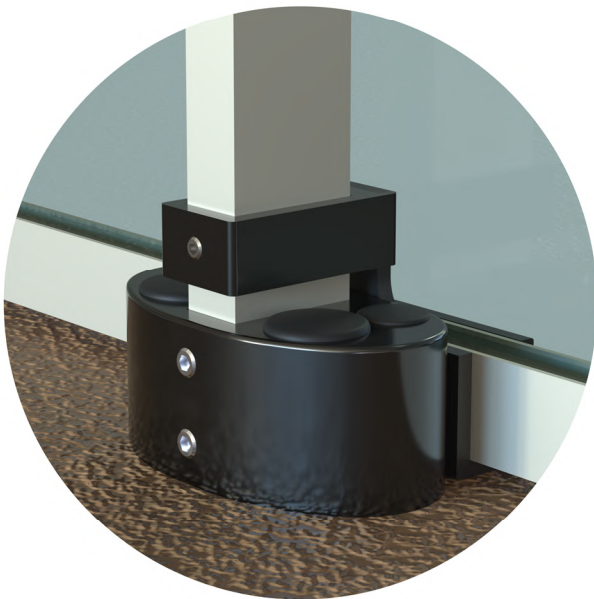
Peana sobre suelo Ovalada Bajante

AD-1908



CARACTERÍSTICAS:

- Colocación sencilla
- Accesorio estético
- Robustez y seguridad
- Montantes de 40x20
- Perfil "U" para cristal
- Distancia mínima al suelo



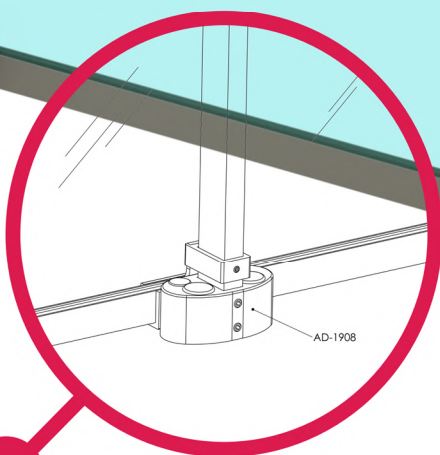
609 g



10, 20 o 50 uds.

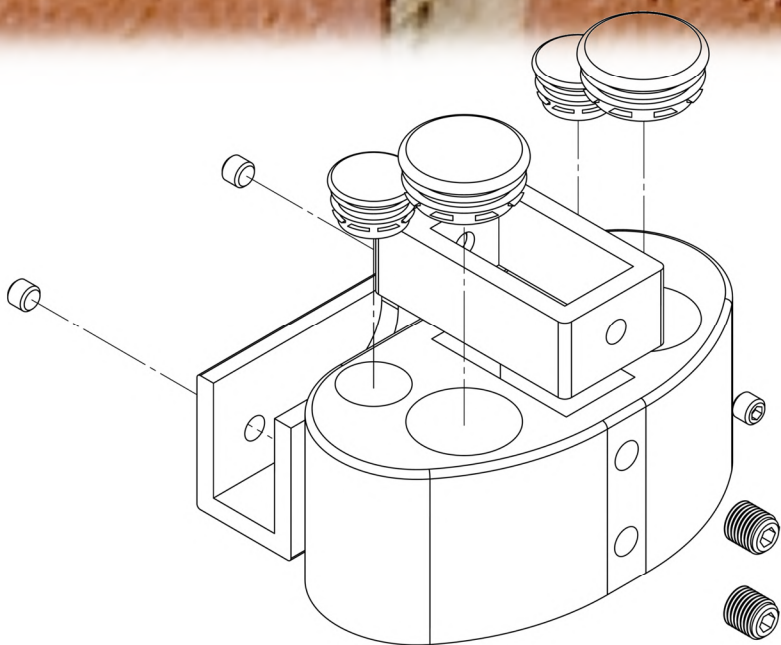
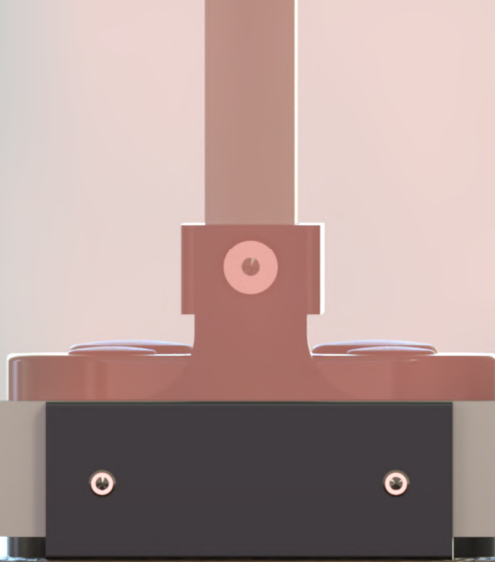


Todos los RAL y Anodizado





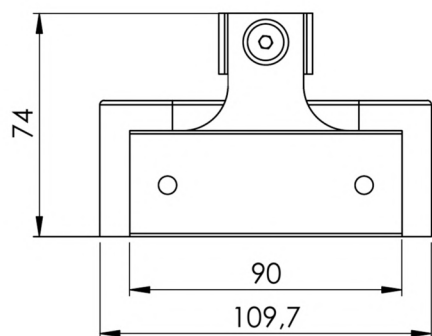
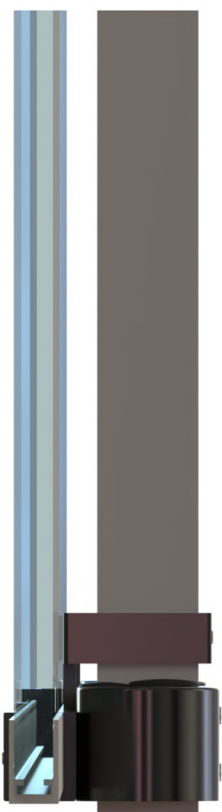
5 mm de cristal a suelo



Producto estrella



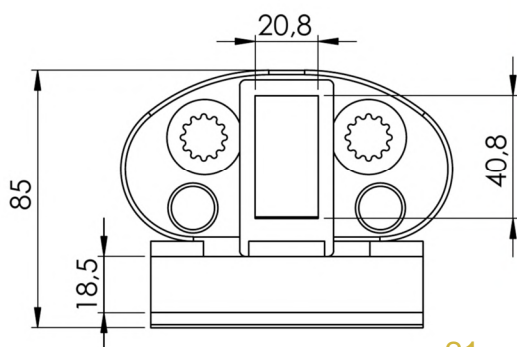
Seguridad
aumentada



Perfil 40x20



Perfil "U"



21

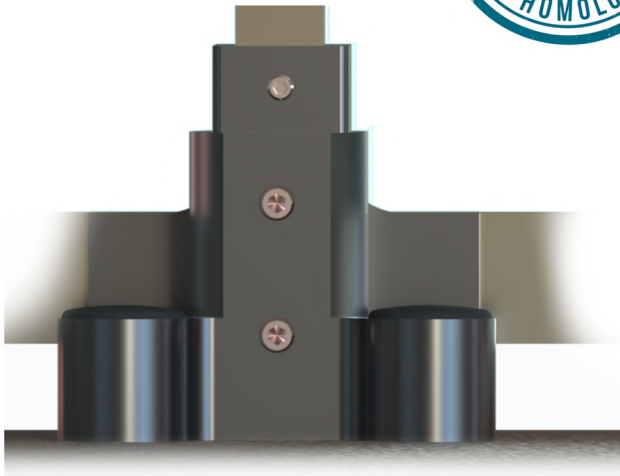
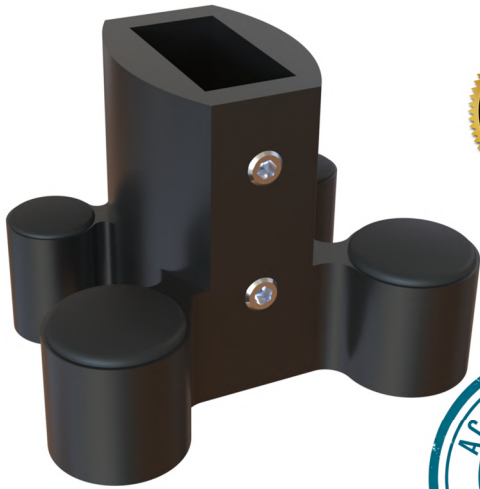


Espesor
cristal
máx.
6+6

Peana Extrusión 40x20 **AD-1760**

Características

- Aluminio extruido 6060-T6
- Elegante
- Fácil Montaje
- Para montantes de 40x20
- 2 tornillos de regulación



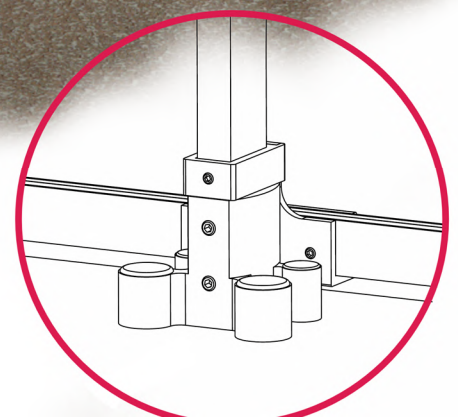
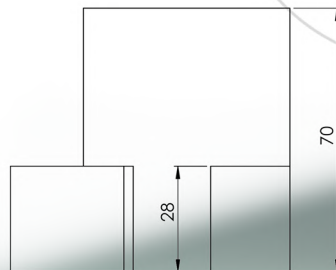
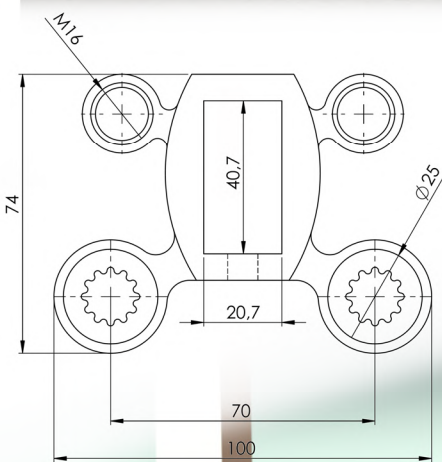
343.5 g



Cajas 10 o 50 Uds.



**Todos los RAL
 y
 Anodizados**



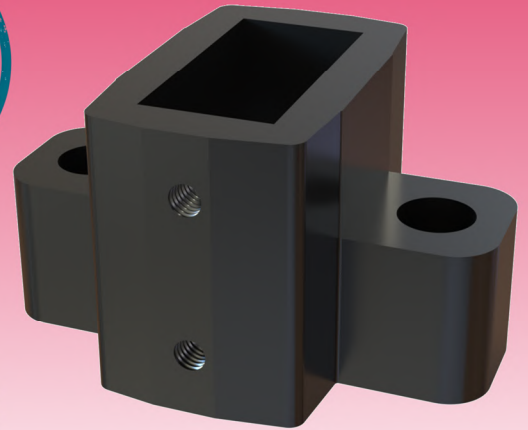
Peana Murete 40x20

Características

- Aluminio extruido 6060-T6
- Para montantes de 40x20
- 2 tornillos de apriete
- Diseño sencillo y elegante



AD-1823



PRODUCTO ESTRELLA



Kg

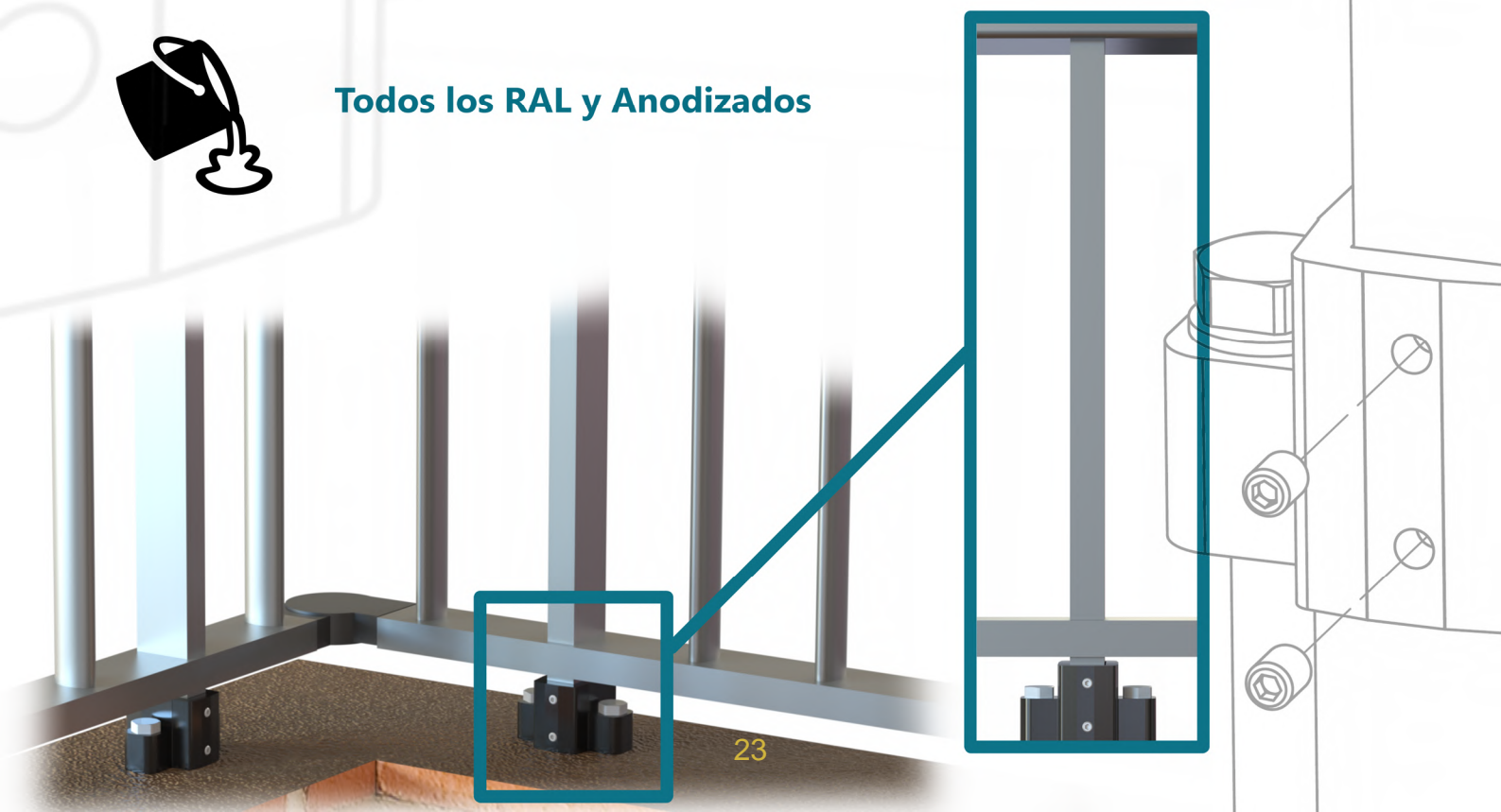
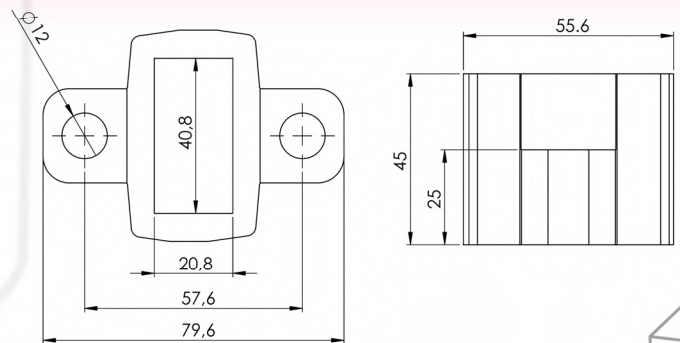
180 gr

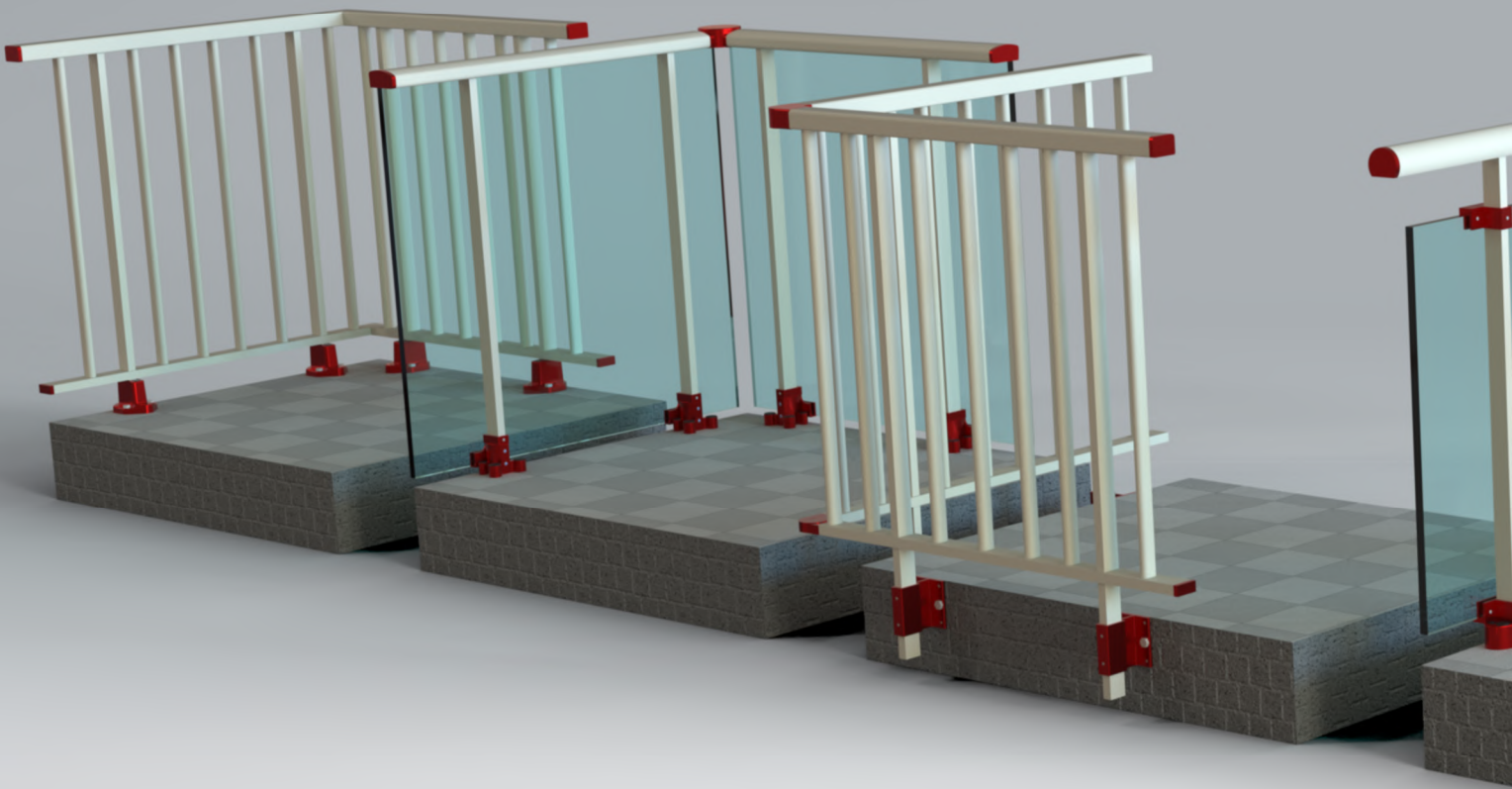


15 o 30 Uds.



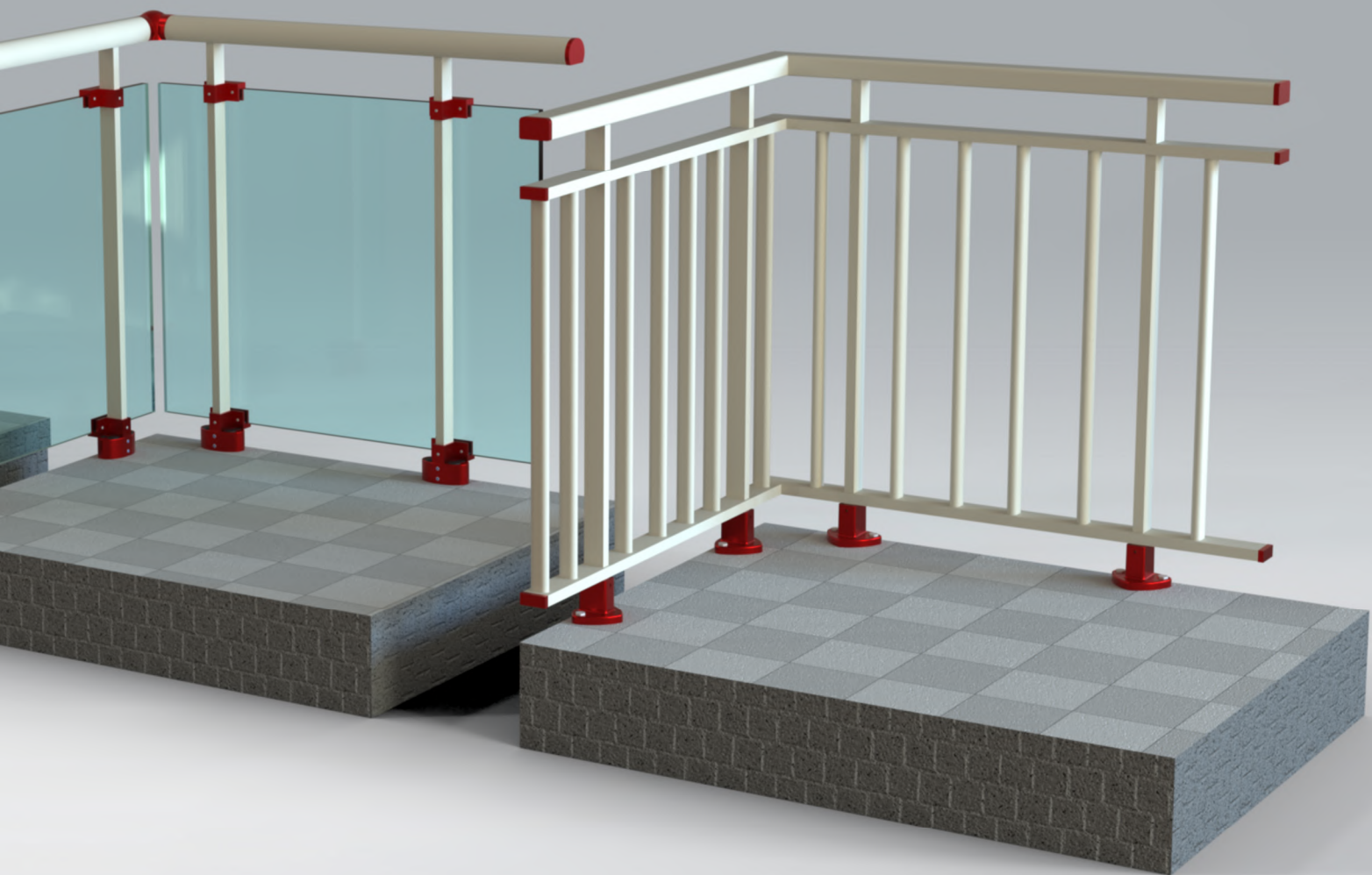
Todos los RAL y Anodizados





25 
BARANDAS
DEL MEDITERRÁNEO

Sistema de Peanas

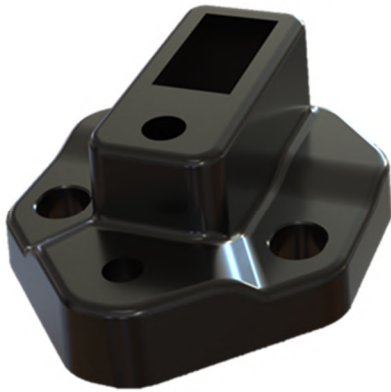




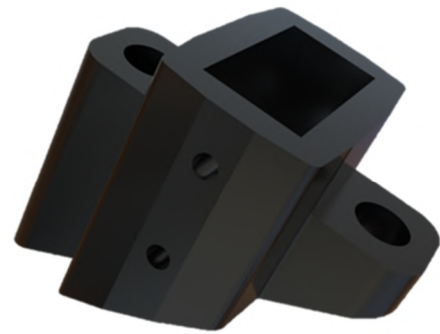
AD-1747 Peana pasante 40x20



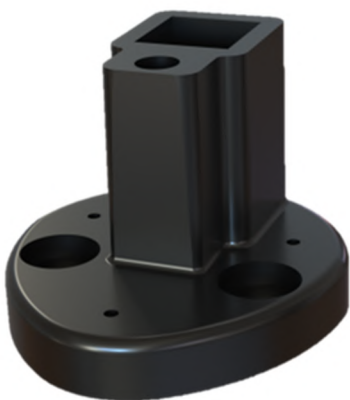
AD-1869 Peana Ovalada 45mm



AD-1822 Peana Inyección 45mm



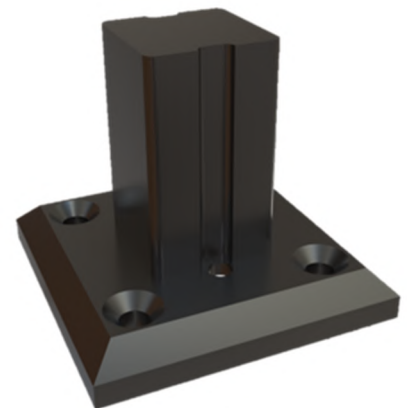
AD-1824 Peana Murete 30° 40x20



AD-1764 Peana Superior
Regulable 30x30

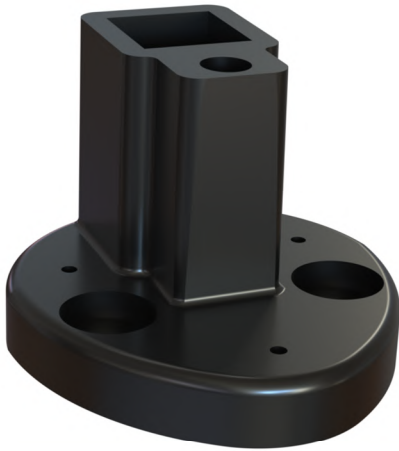


AD-1776 Placa para
Peana murete 30x30



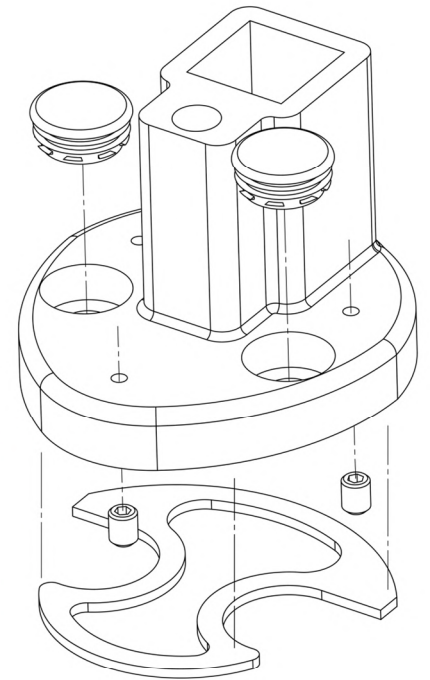
AD-1778 Peana murete
30x30

AD-1764 Peana Superior Regulable 30x30



Características

- Aluminio Fundido L2520
- Montante 30x30 mm
- Tornillos y placas de regulación
- Gran diseño
- Gran estética



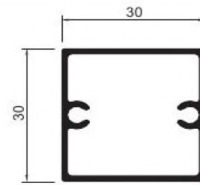
579 g



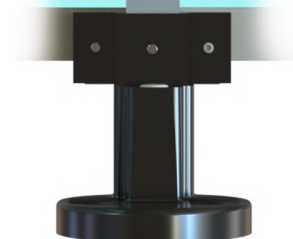
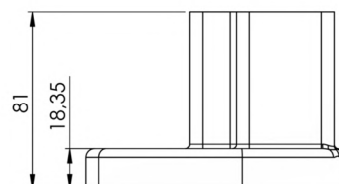
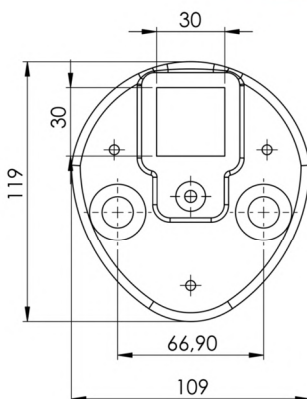
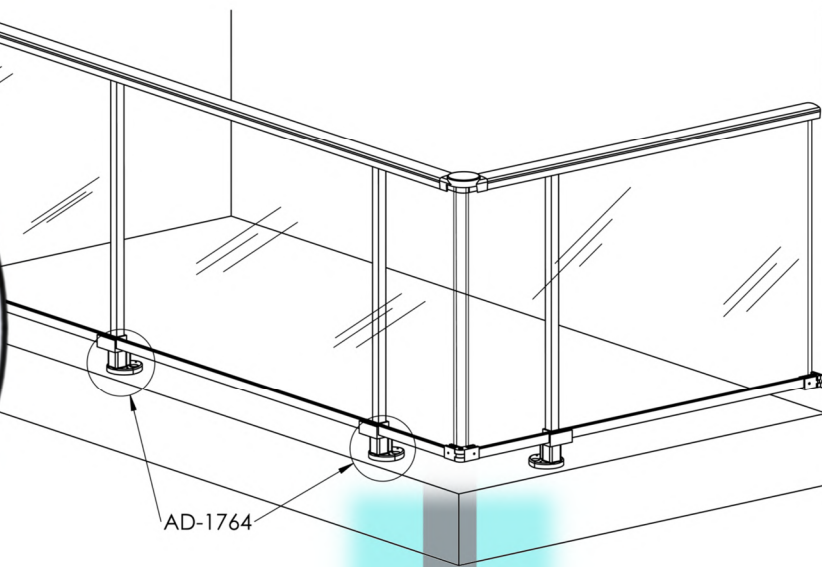
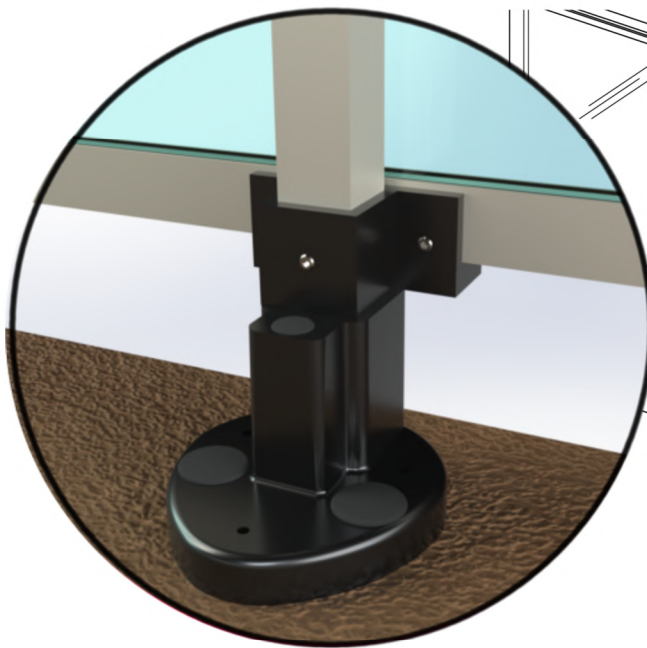
10, 30 o 50 Uds.



Todos los RAL



Montante 30x30





Peana Pasante 40x20 **AD-1747**



- Aluminio Fundido L2520
- Para montantes de 40x20
- 3 tornillos de regulación



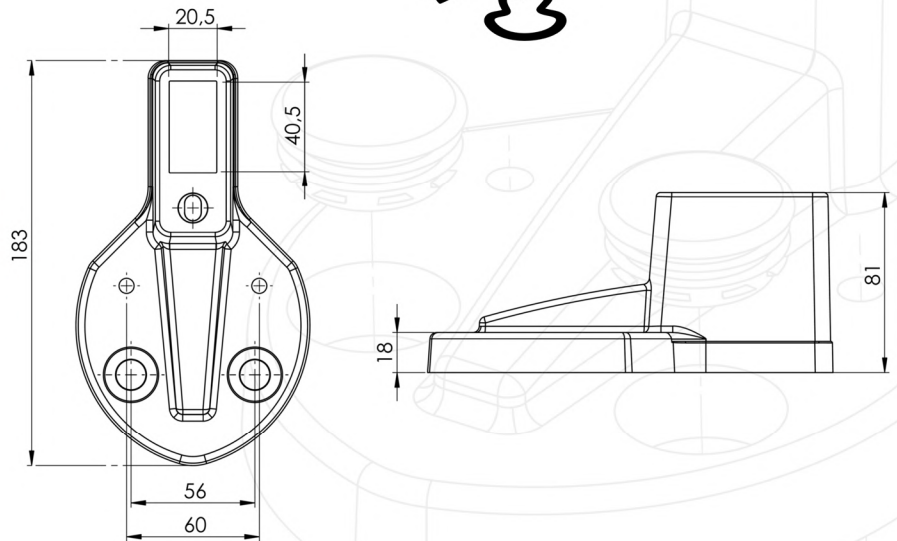
684,7 g



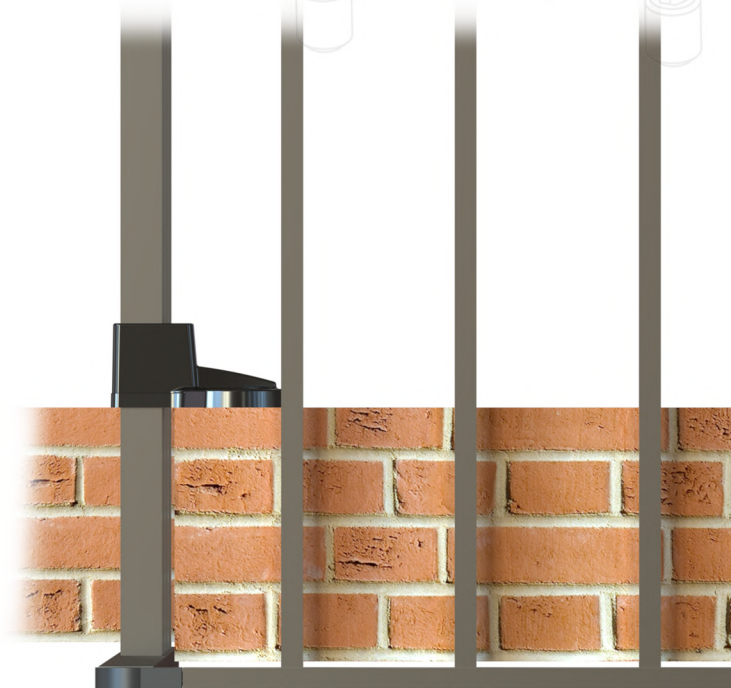
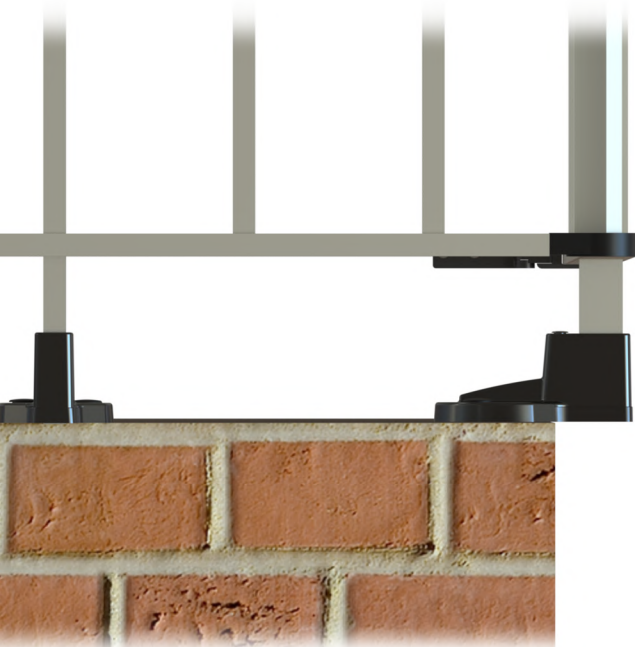
10, 30 o 40 Uds



Todos los RAL

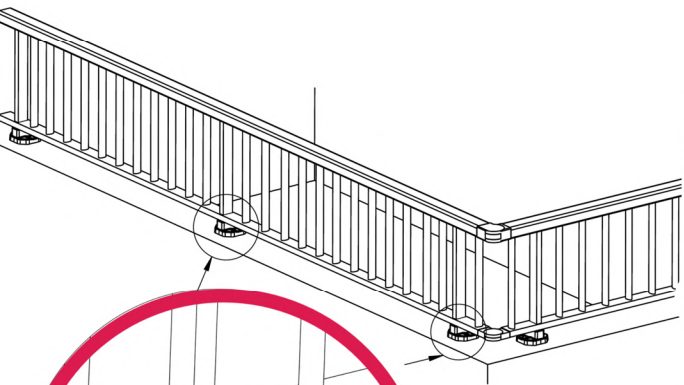
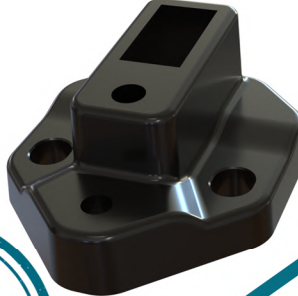


Vista lateral de Barandilla sobre suelo y pasante.



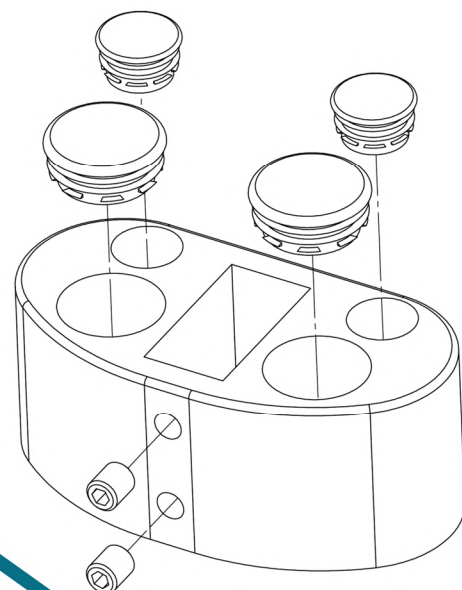
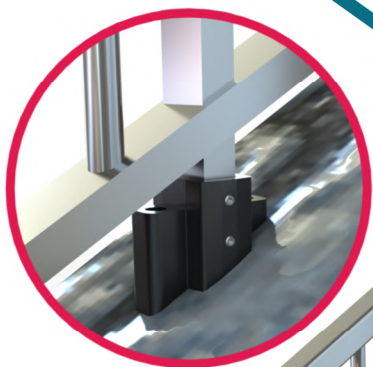
AD-1822

Peana Inyección 40x20 (45mm altura)



AD-1869

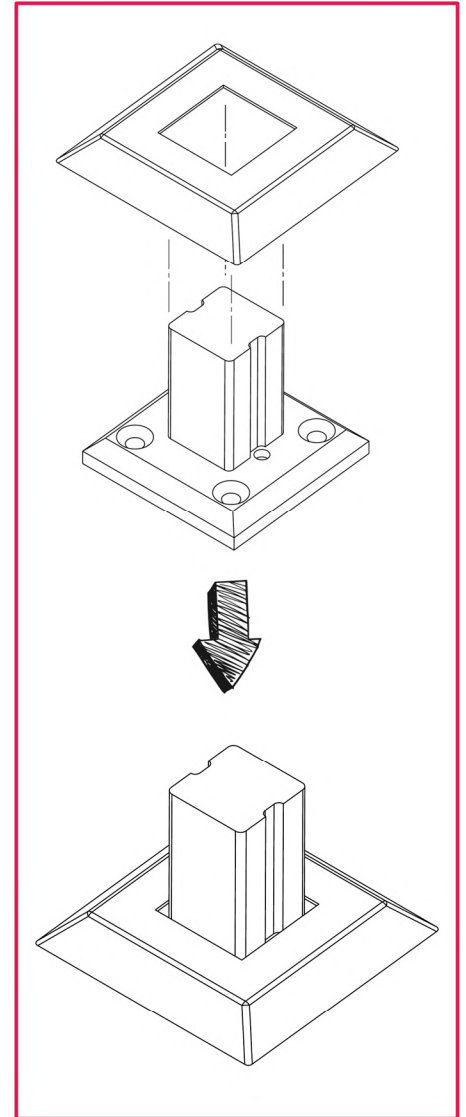
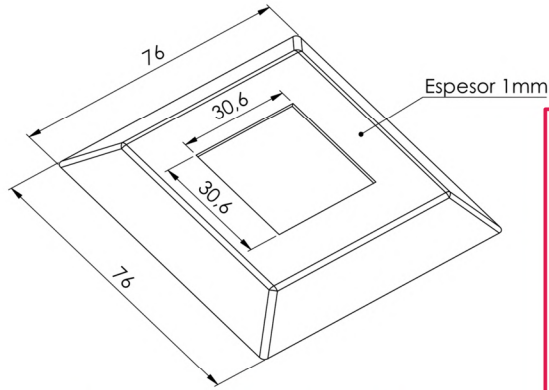
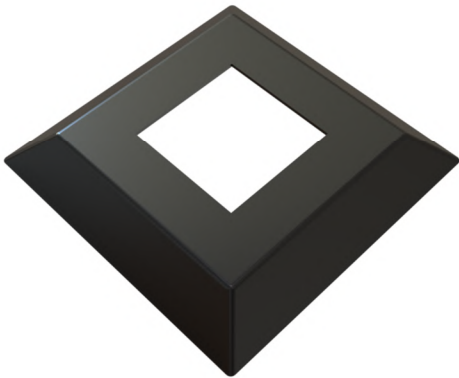
Peana Ovalada 45 mm



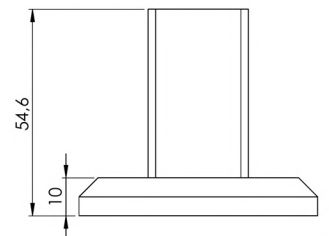
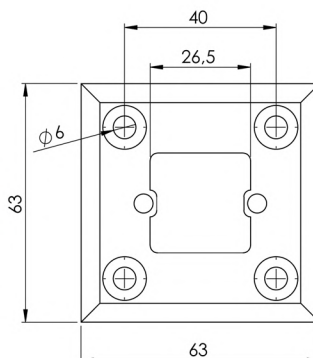
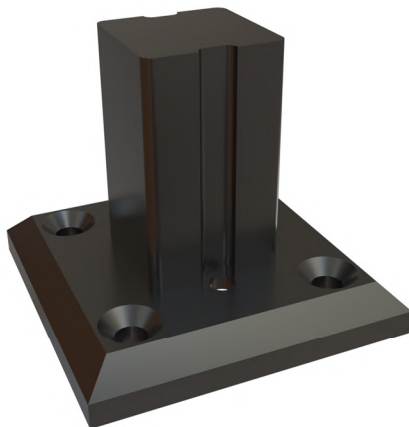
AD-1824

Peana Murete 30°

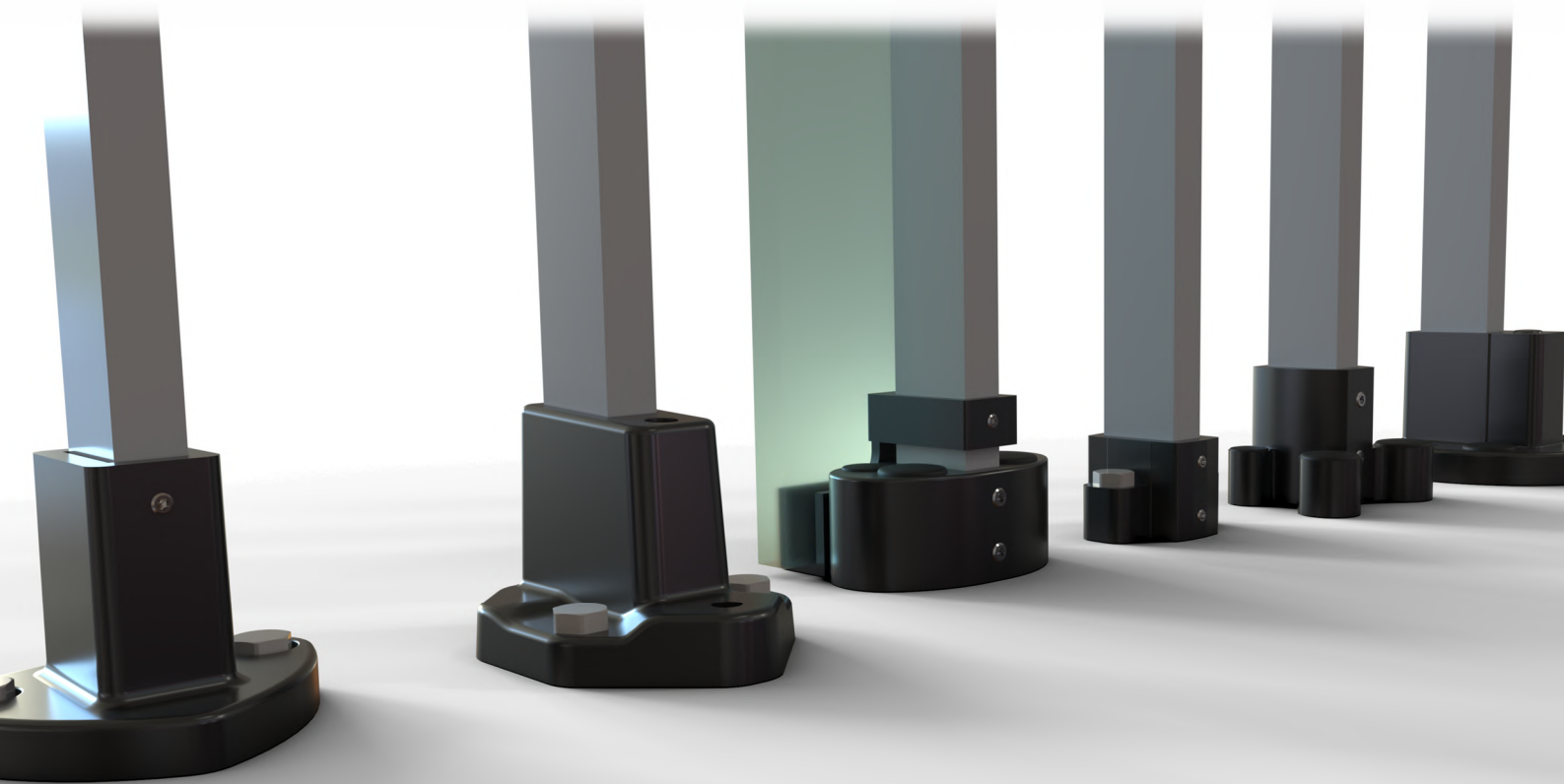
AD-1776 Placa para peana murete 30x30



AD-1778 Peana murete 30x30



*Ambos accesorios
se venden
por separado*



Tú eliges.



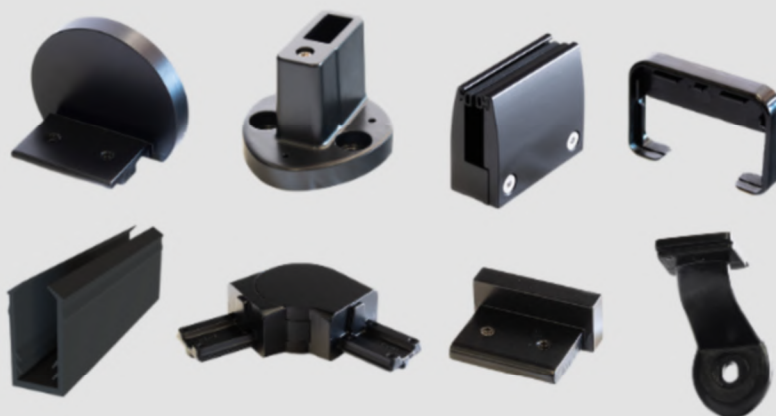
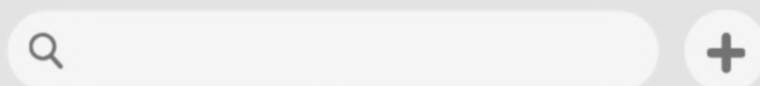
barandasdelmediterraneo.com

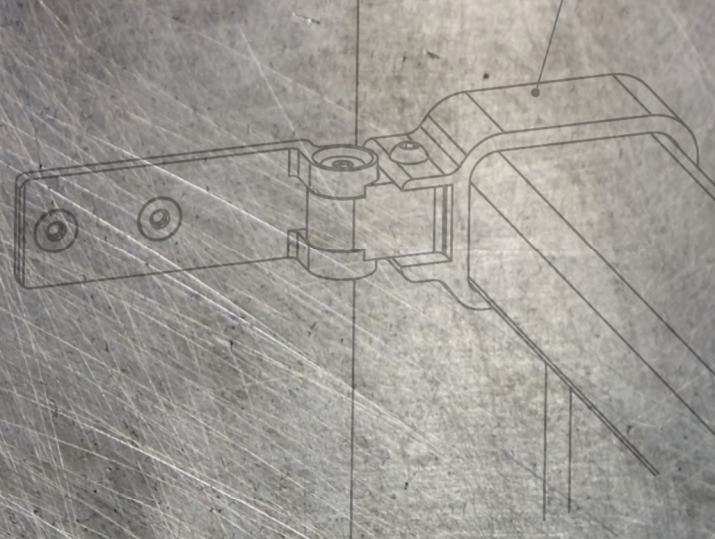
info@barandasdelmediterraneo.com



Busco soluciones completas para barandillas.

Sí, tenemos lo que buscas. Nos encargamos de diseñar, fabricar y ofrecerte la mejor solución para tu barandilla.

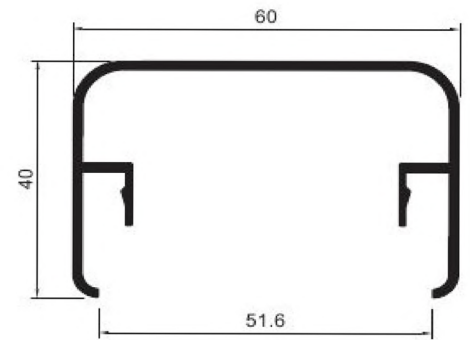
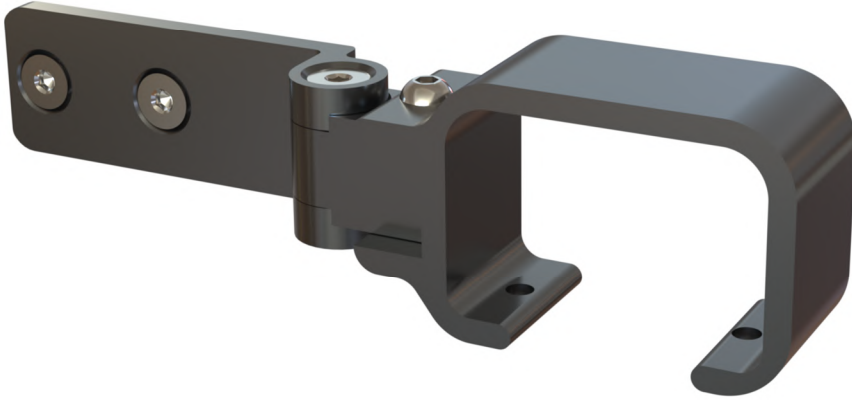




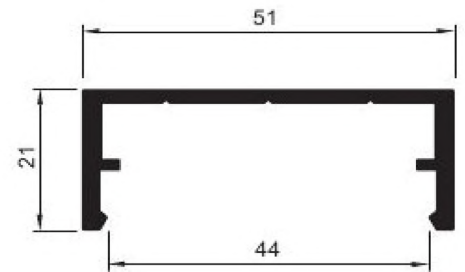
Anclajes

Anclajes Regulares

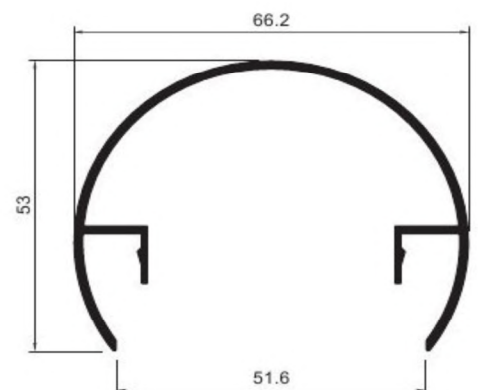
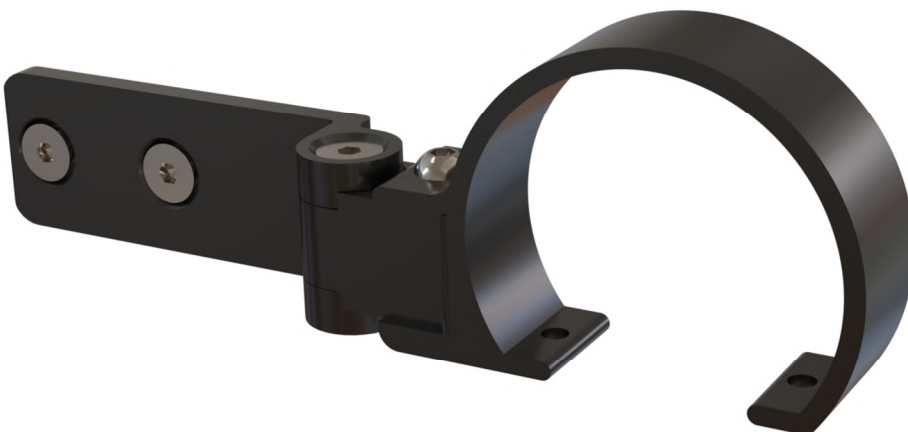
AD-1327 Anclaje Regular Superior Pasamanos 60x40



AD-1328 Anclaje Regular Inferior Pasamanos 51x21



AD-1738 Anclaje Regular Superior Pasamanos Ø66



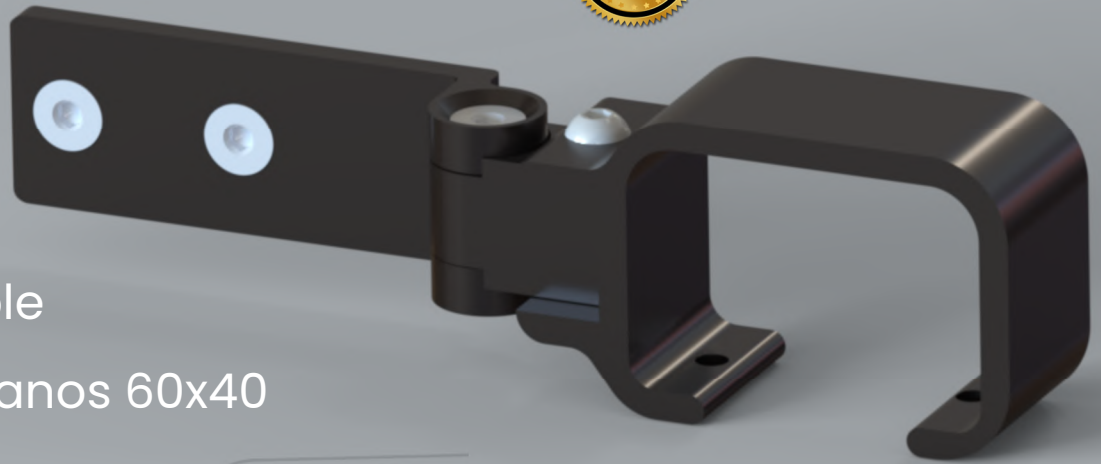


Producto Estrella

AD-1327

Anclaje Regulable

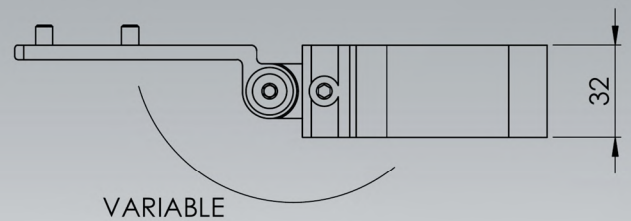
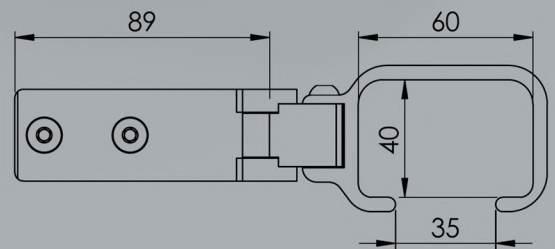
Superior Pasamanos 60x40



- **Gran adaptación**

- **Anodizable**

- **Ángulo variable**



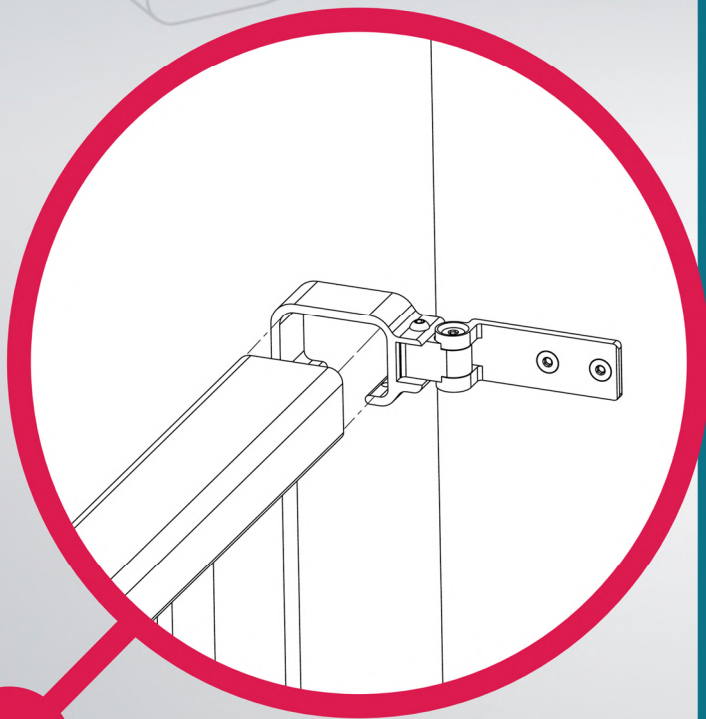
175 g



Todos los RAL
y Anodizados

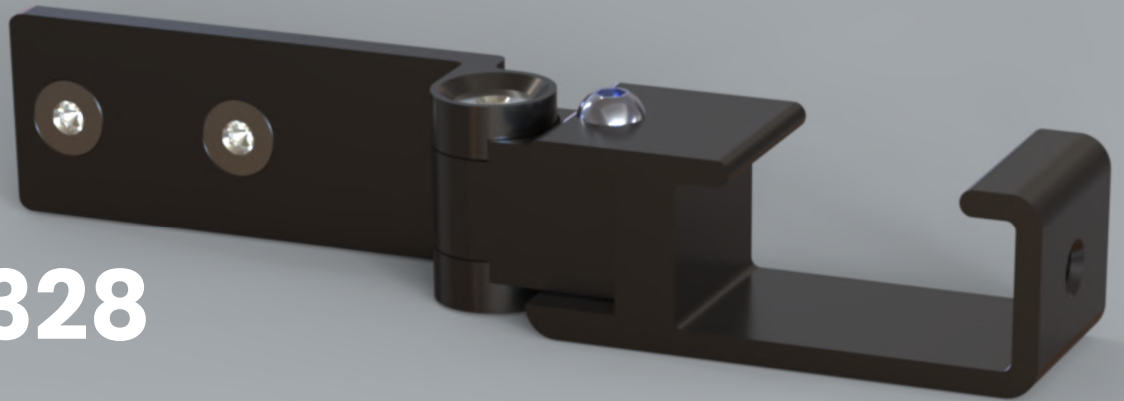


10 o 20 Uds.



AD-1328

Anclaje Regulable Inferior Pasamanos 51x21



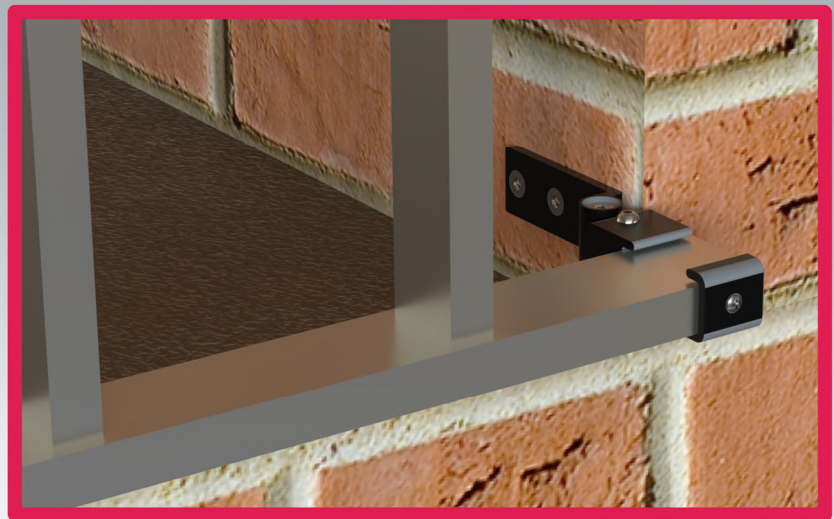
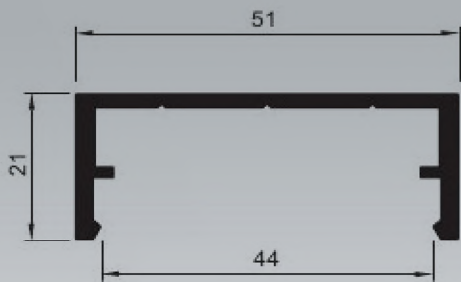
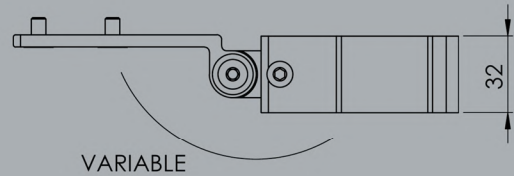
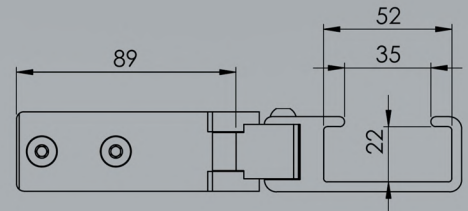
160 g



Todos los RAL
y Anodizados

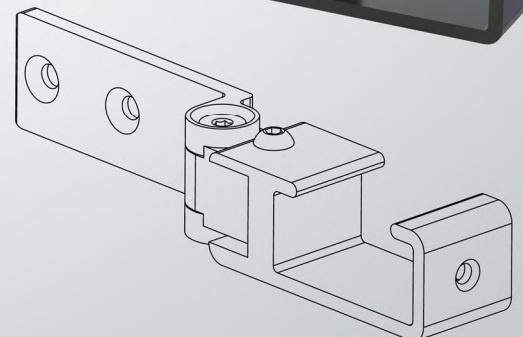
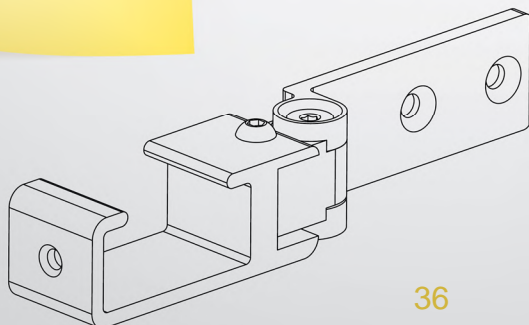
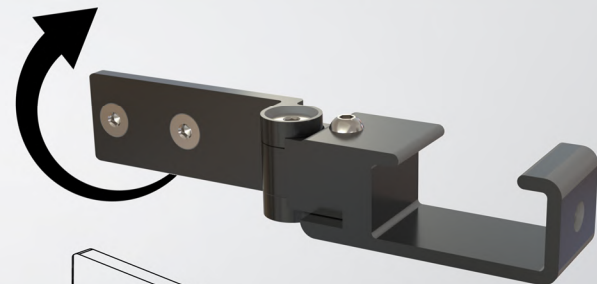


10 o 20 Uds.



Detalle:

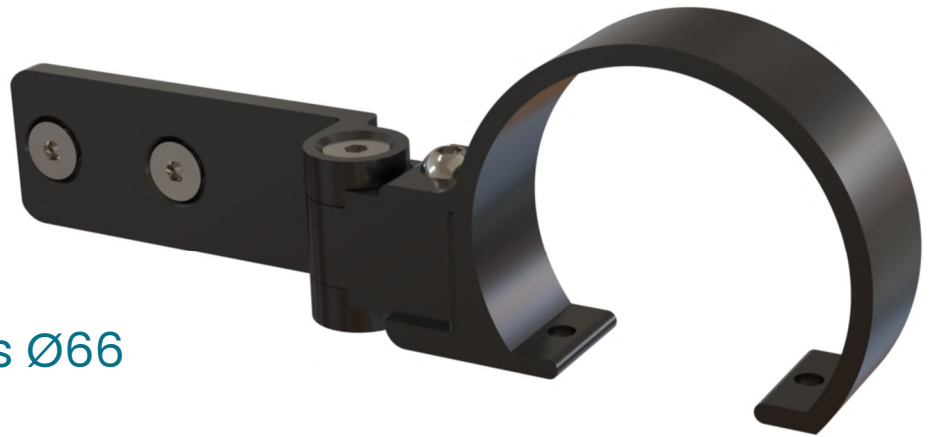
Al girar la pala de los
anclajes regulables
se consigue cambiar
la orientación
(izquierda o derecha)



AD-1738

Anclaje Regulable

Superior Pasamanos Ø66



- **Gran adaptación**

- **Anodizable**



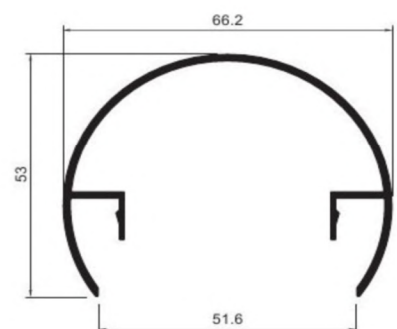
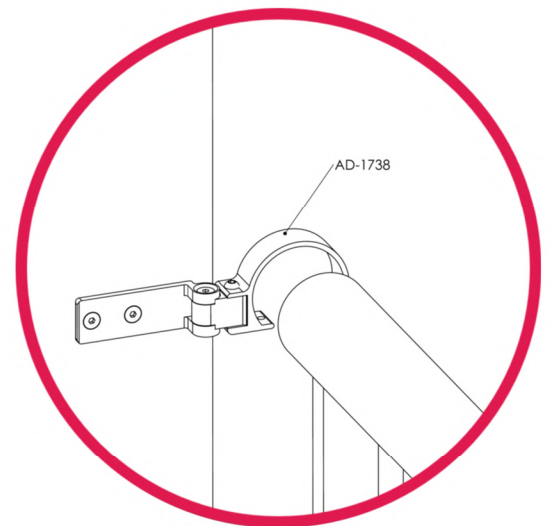
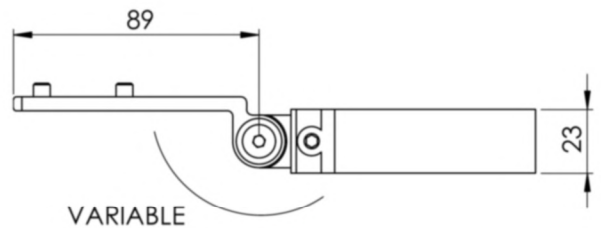
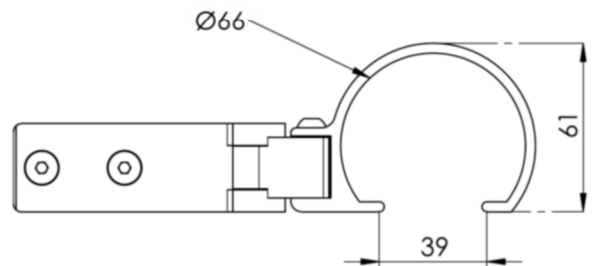
162 g



10 o 20 Uds.



Todos los RAL
y Anodizados

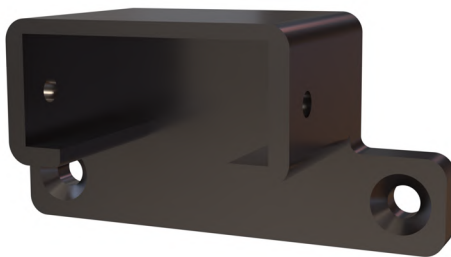
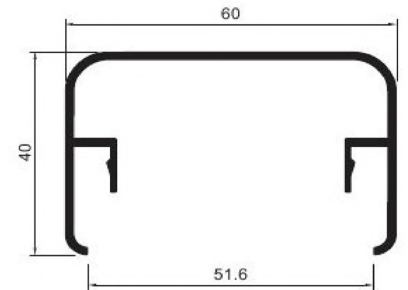


Anclajes Telescópicos



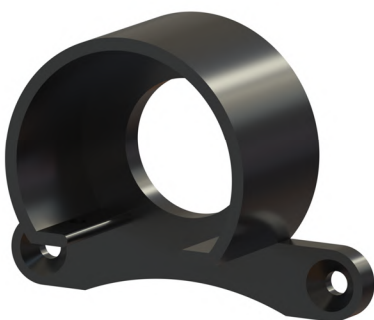
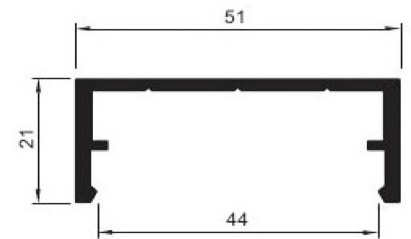
AD-1332

Anclaje Telescópico
Superior Pasamanos 60x40



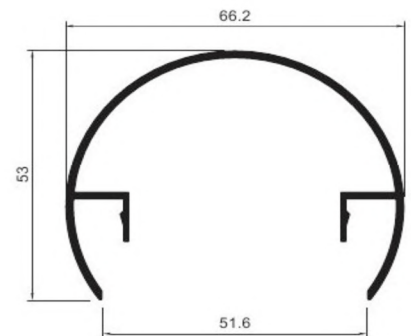
AD-1334

Anclaje Telescópico
Inferior Pasamanos 51x21



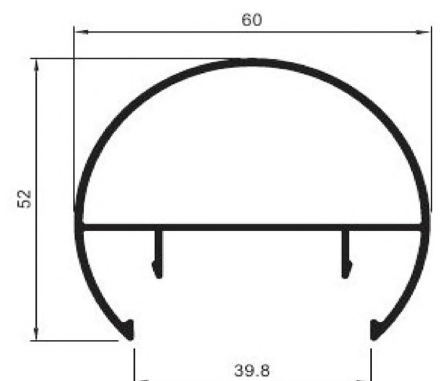
AD-1739

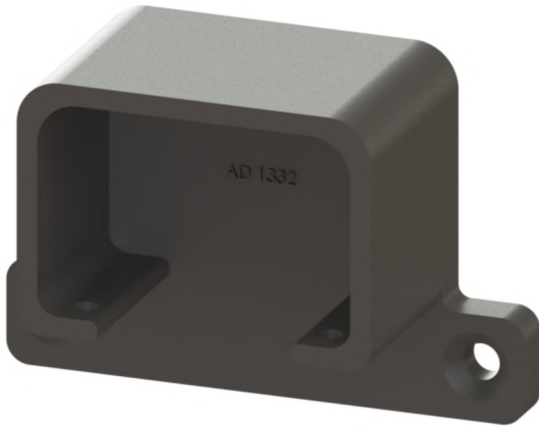
Anclaje Telescópico
Pasamanos Ø66



AD-1774

Anclaje Telescópico
Pasamanos Ø60



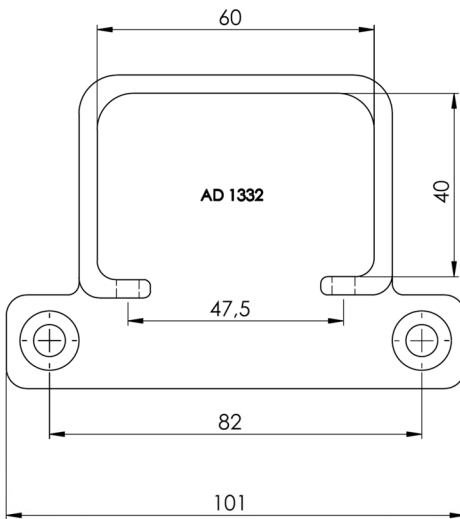


AD-1332

Anclaje Telescópico Superior Pasamanos 60x40

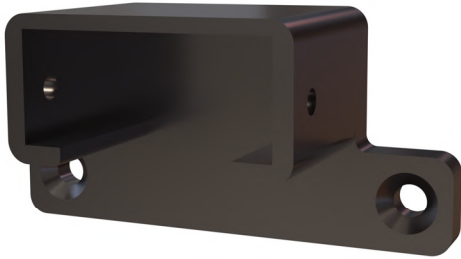
Detalles:

- **Aluminio Fundido L2521**
- **Para pasamanos de 60x40**
- **Compensa pequeños fallos de medición**
- **188 g peso pieza**
- **Cajas de 20 Uds**
- **Todos los colores RAL y Anodizados**



AD-1334

Anclaje Telescópico Inferior Pasamanos 51x21



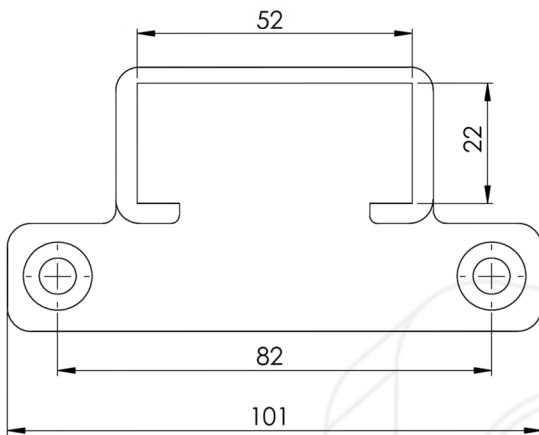
123.4 g



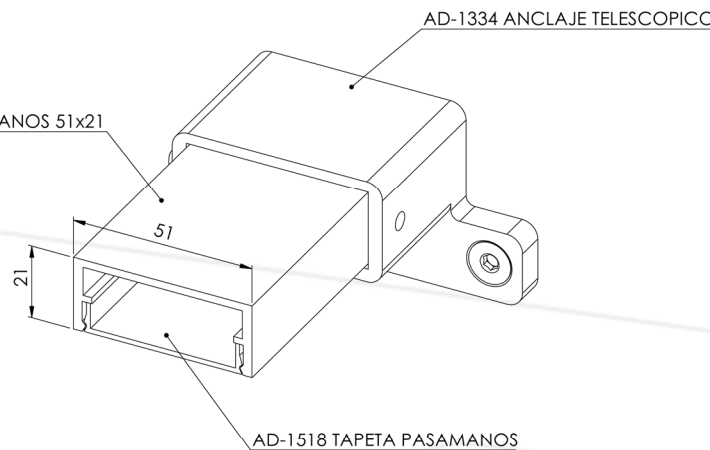
24 Uds.



Todos los RAL

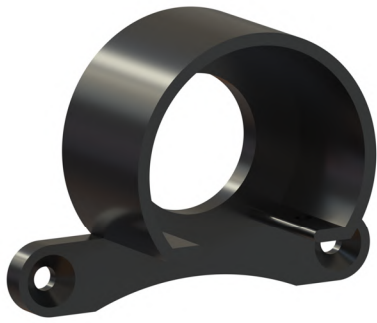


AD-1513 PASAMANOS 51x21



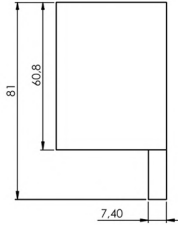
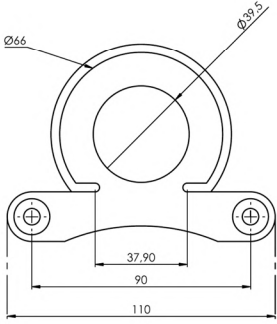
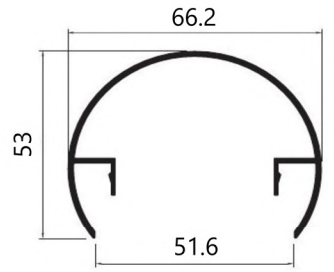
Este accesorio se puede instalar de dos formas, hacia arriba o hacia abajo según las características técnicas y estéticas de la barandilla





AD-1739

Anclaje Telescópico Pasamanos Ø66



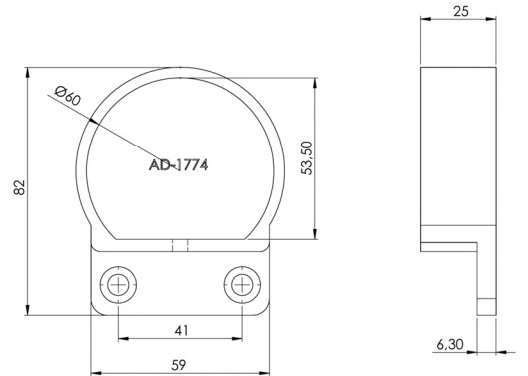
149 g



16 Uds.

AD-1774

Anclaje Telescópico Pasamanos Ø60



116.5 g

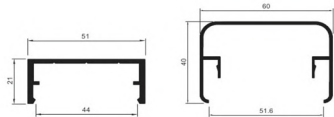


40 Uds.

Sistema de Anclajes Telescópicos



Seguridad



**Pasamanos
60x40 & 51x21**



**Productos
estrella**

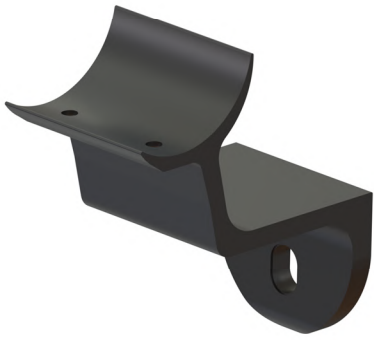


**Más info en nuestra
página web**



**BARANDAS
DEL MEDITERRÁNEO**





Recientemente añadido

AD-1937

Sujeción pasamanos/pared redondo 50mm



Kg

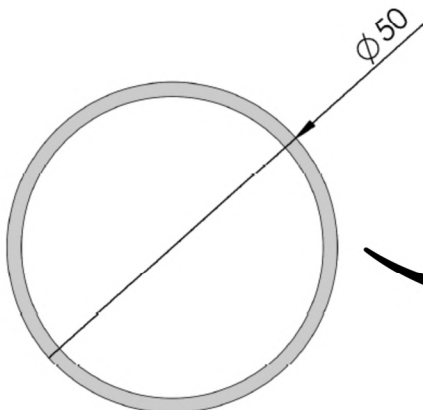
111,5 g



6, 12 o 24 Uds.



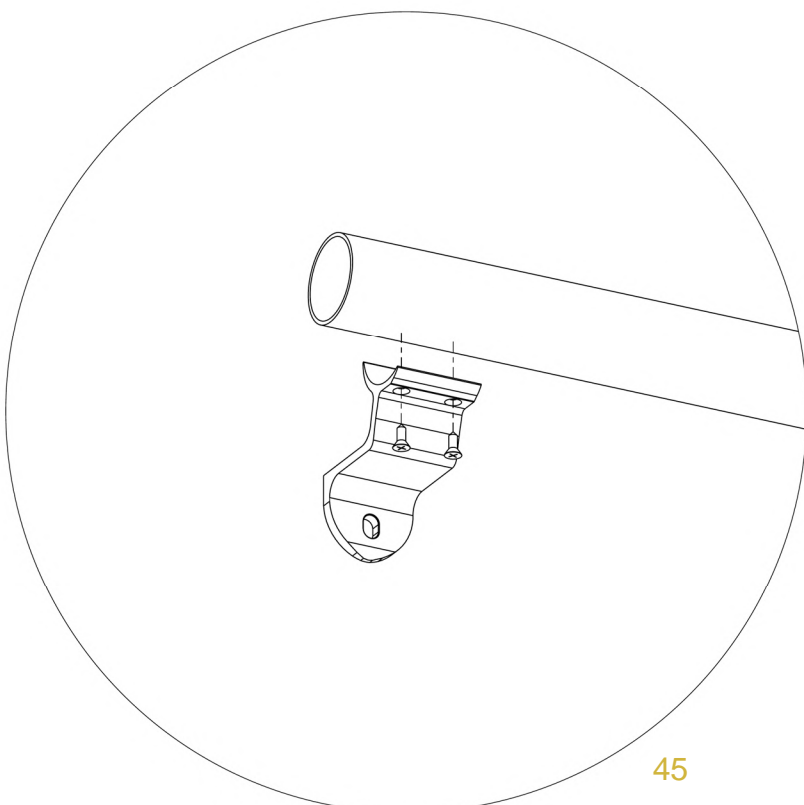
**Todos los RAL
y Anodizados**



- **La distancia desde el pasamanos redondo hasta la pared es de 50mm, asegurando una gran adaptabilidad.**

- **2 tornillos de sujeción a pasamanos**

- **1 Tornillo de anclaje a pared**



Seguridad

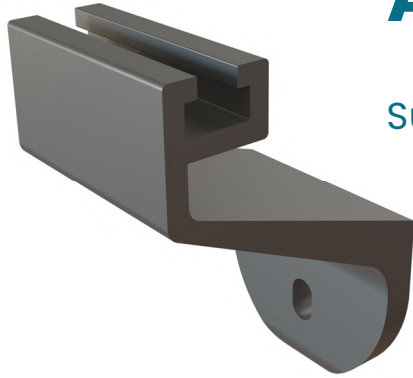


Escaneo para más información

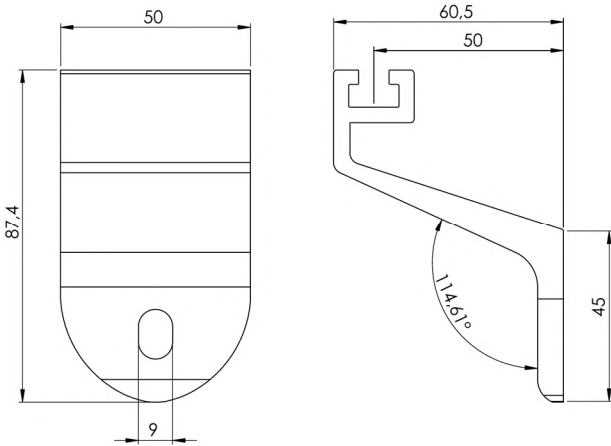
AD-1938

Recientemente añadido

Sujeción pasamanos/pared recto



Accesorio sencillo y de rápida instalación, cuya fiabilidad y diseño acompaña a cualquier pasamanos en escaleras.



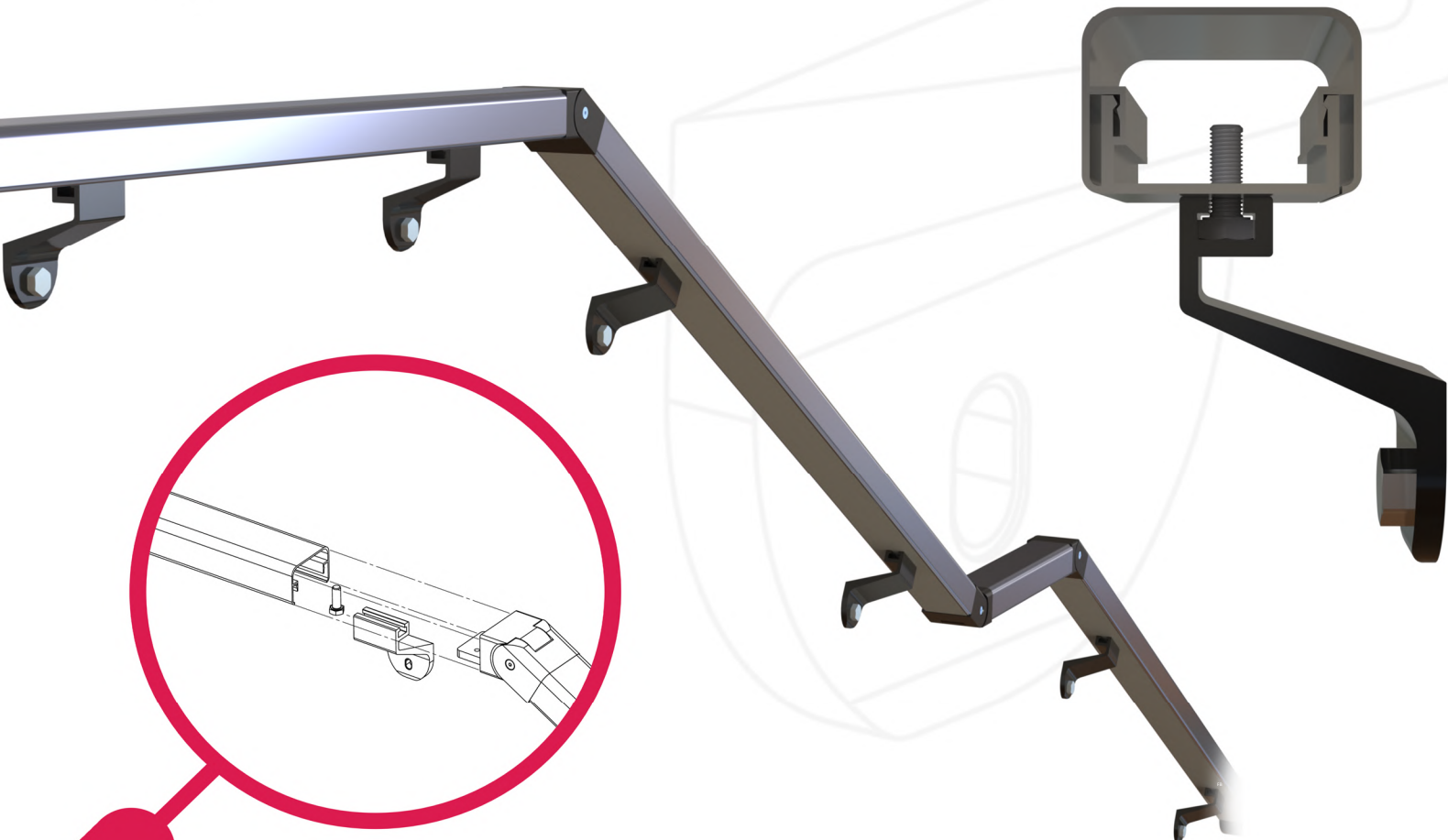
115.6 g



6, 12 o 24 Uds.



Todos los RAL
y Anodizados



Anclaje Pared Pasamanos 40x20

AD-1722



Kg

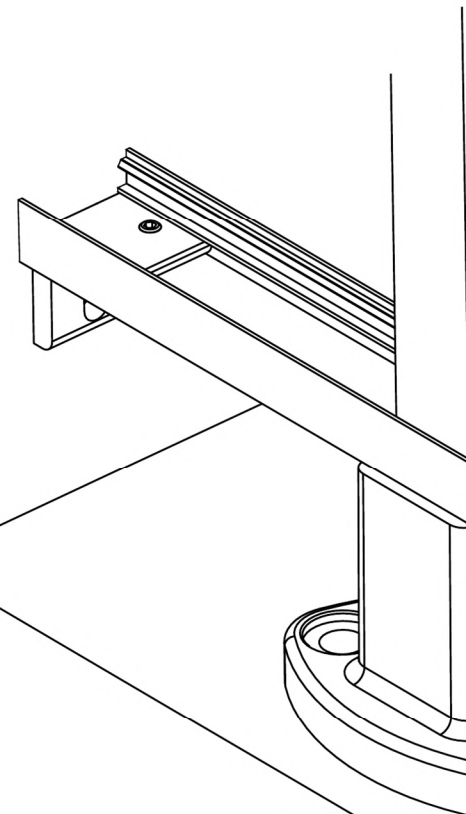
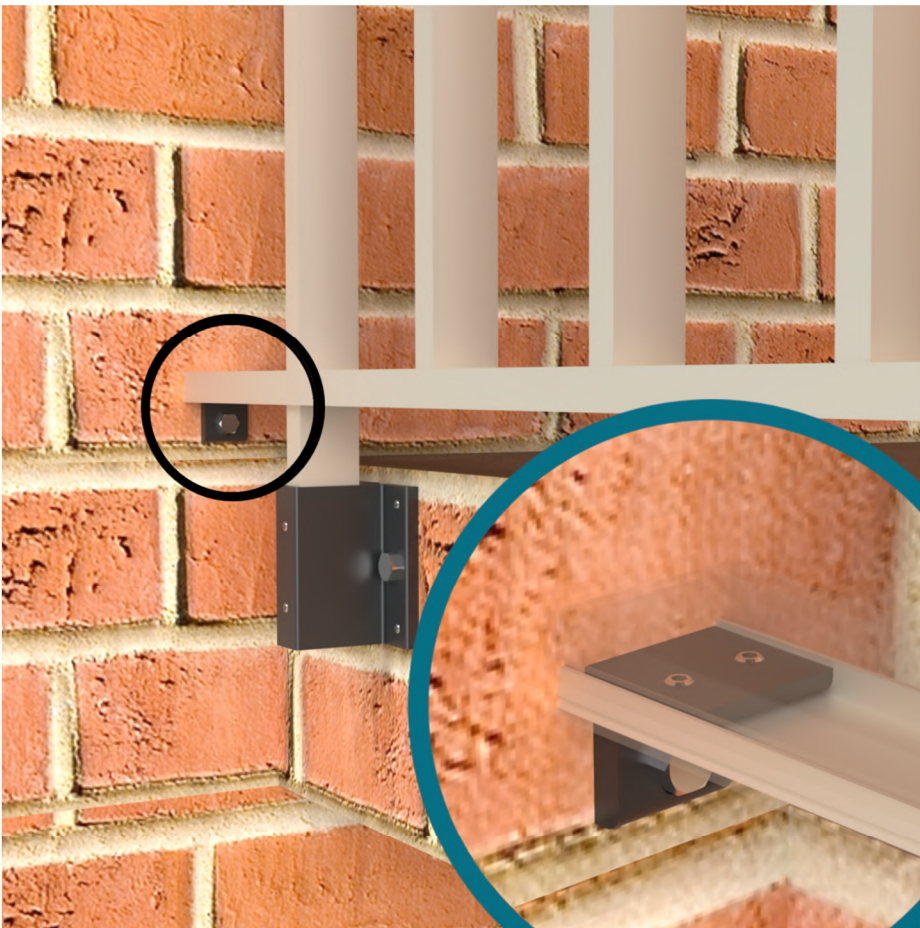
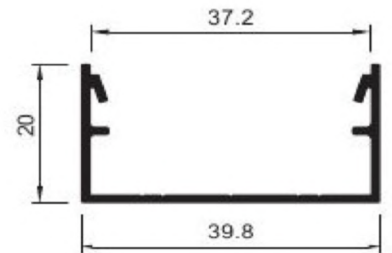
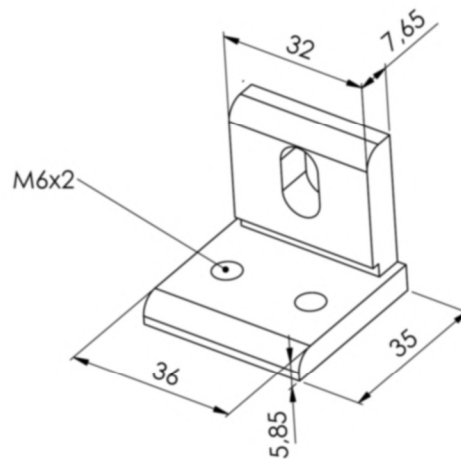
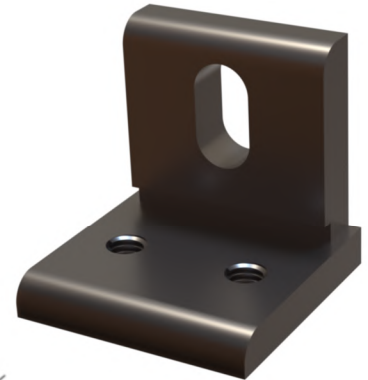
35.7 g



50 Uds.

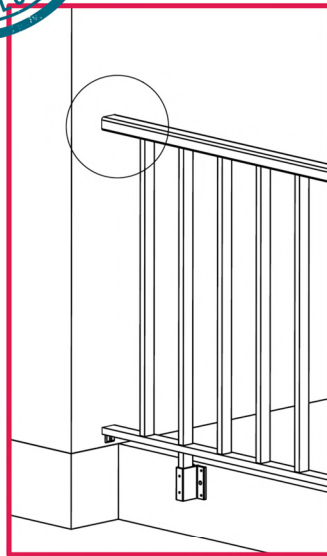
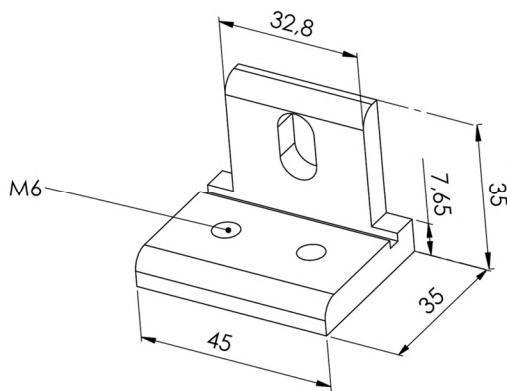
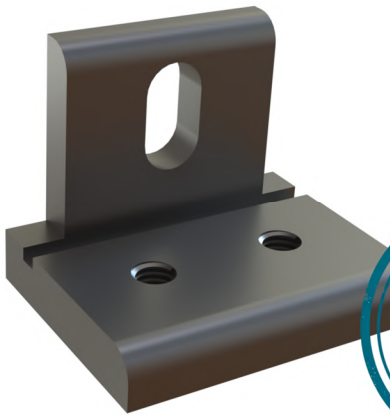


Todos los RAL
y Anodizados



AD-1723

Anclaje Pared Pasamanos 51x21



Kg

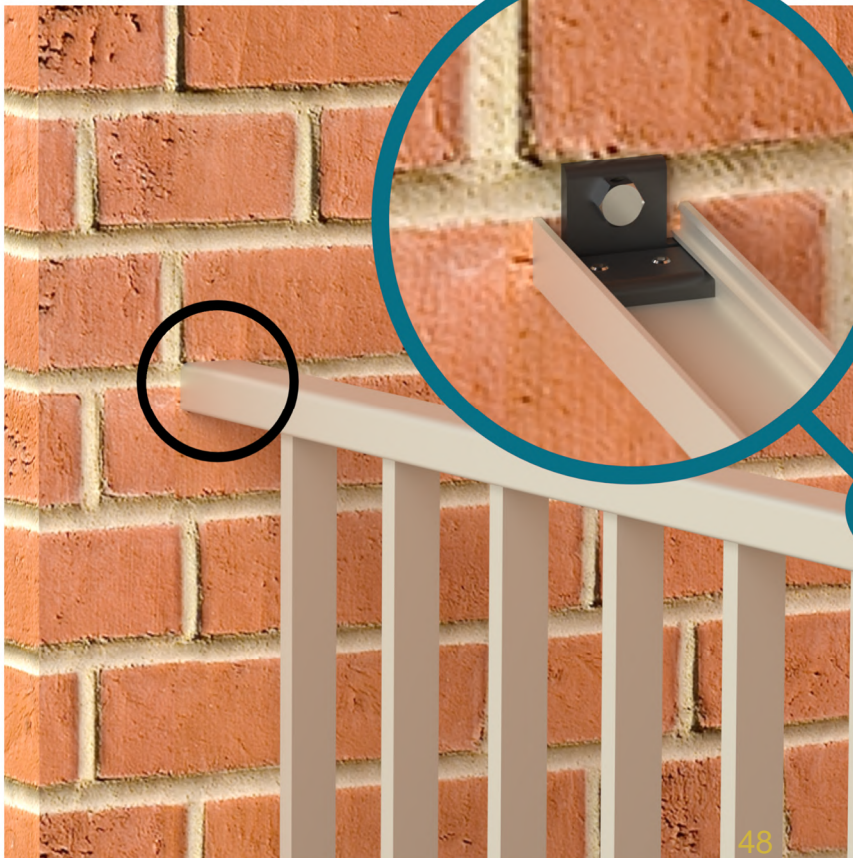
43 g



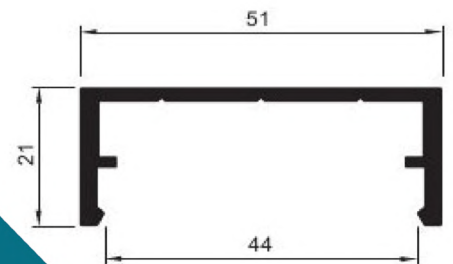
Todos los RAL
y Anodizados



50 Uds.



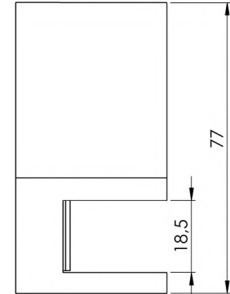
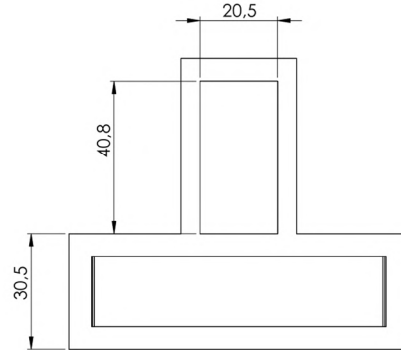
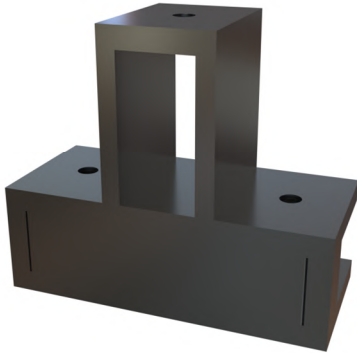
Accesorio queda oculto
en montantes/pasamanos



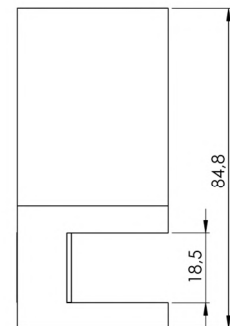
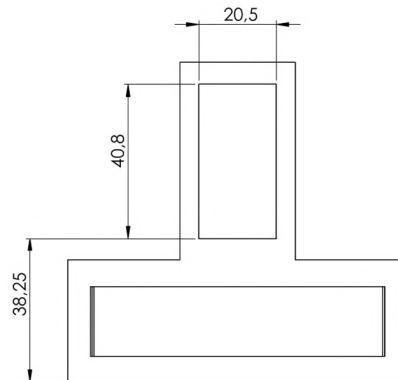
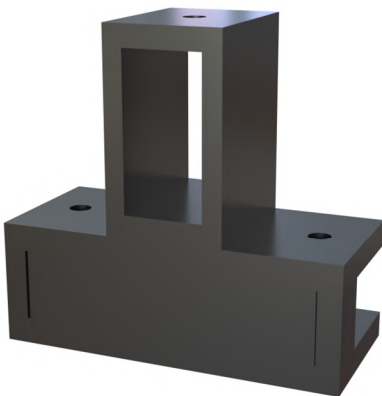


Abrazaderas

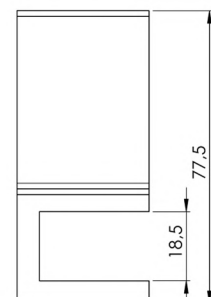
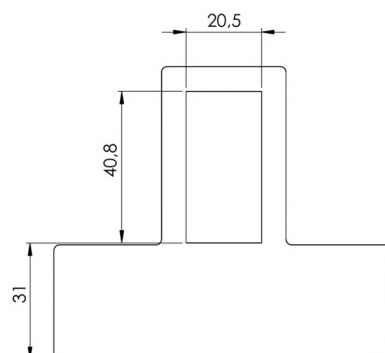
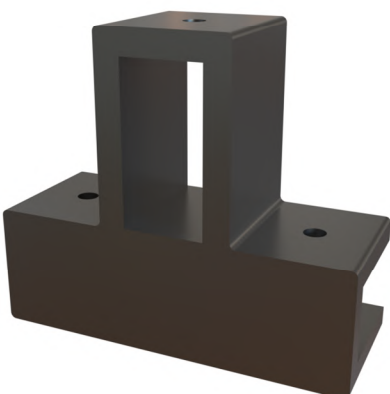
AD-1720 Abrazadera Cristal 40x20 (18,5mm)

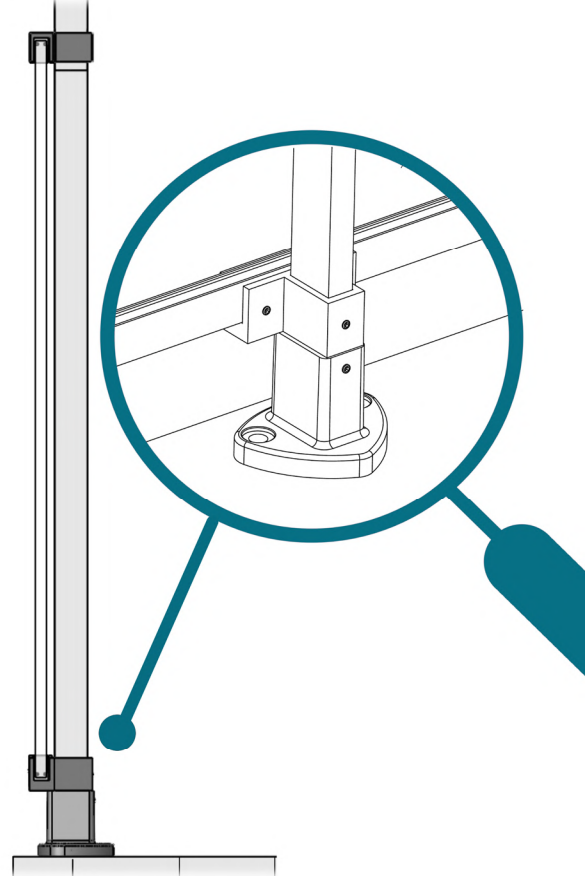


AD-1736 Abrazadera Superior (bajante) 40x20 (18,5mm)



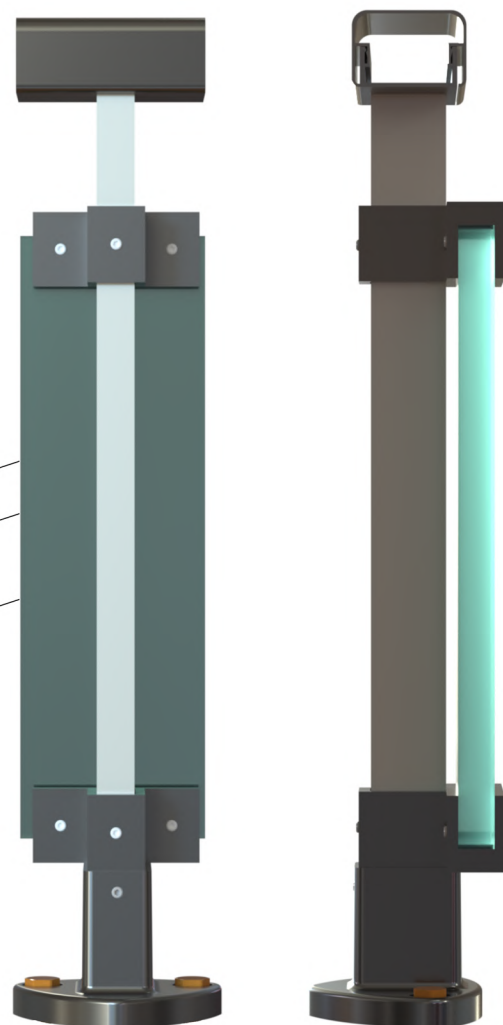
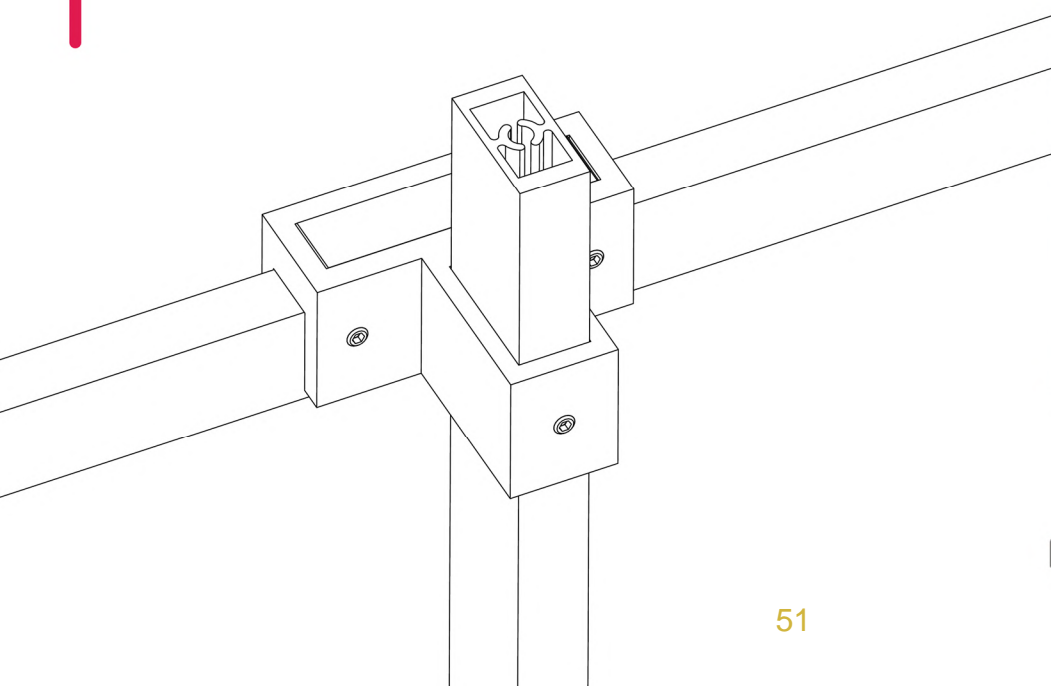
AD-1836 Abrazadera Cristal 40x20 (18,5mm) Inyección





Todas nuestras abrazaderas se adaptan y fijan a la perfección al montante.

Disponemos de complementos específicos (**Ver página 60**)



AD-1745

Abrazadera Cristal 30x30 (18,5 mm)



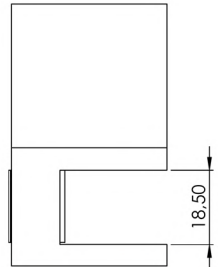
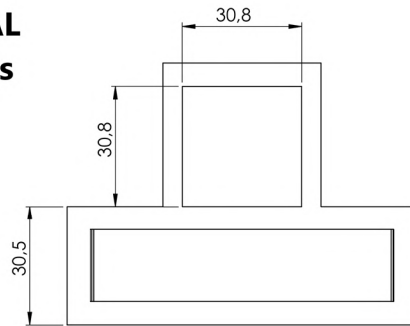
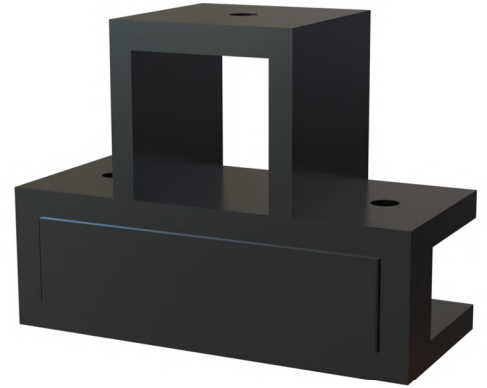
183.8 g



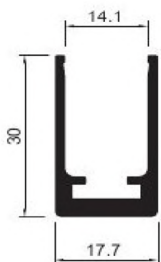
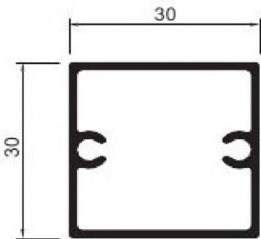
20 Uds.



Todos los RAL
y Anodizados



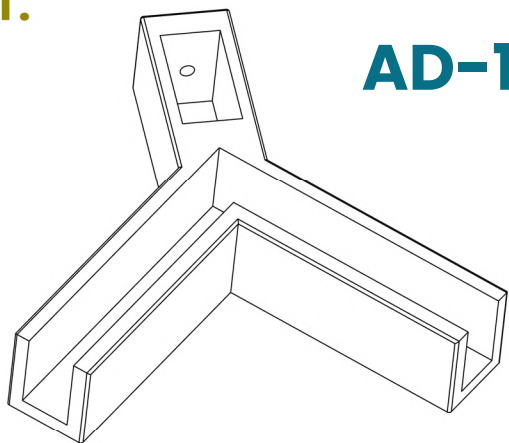
Para montantes de 30x30 mm



1.

AD-1844

Abrazadera Cristal 90° 40x20 (18,5mm) Invertida



Kg

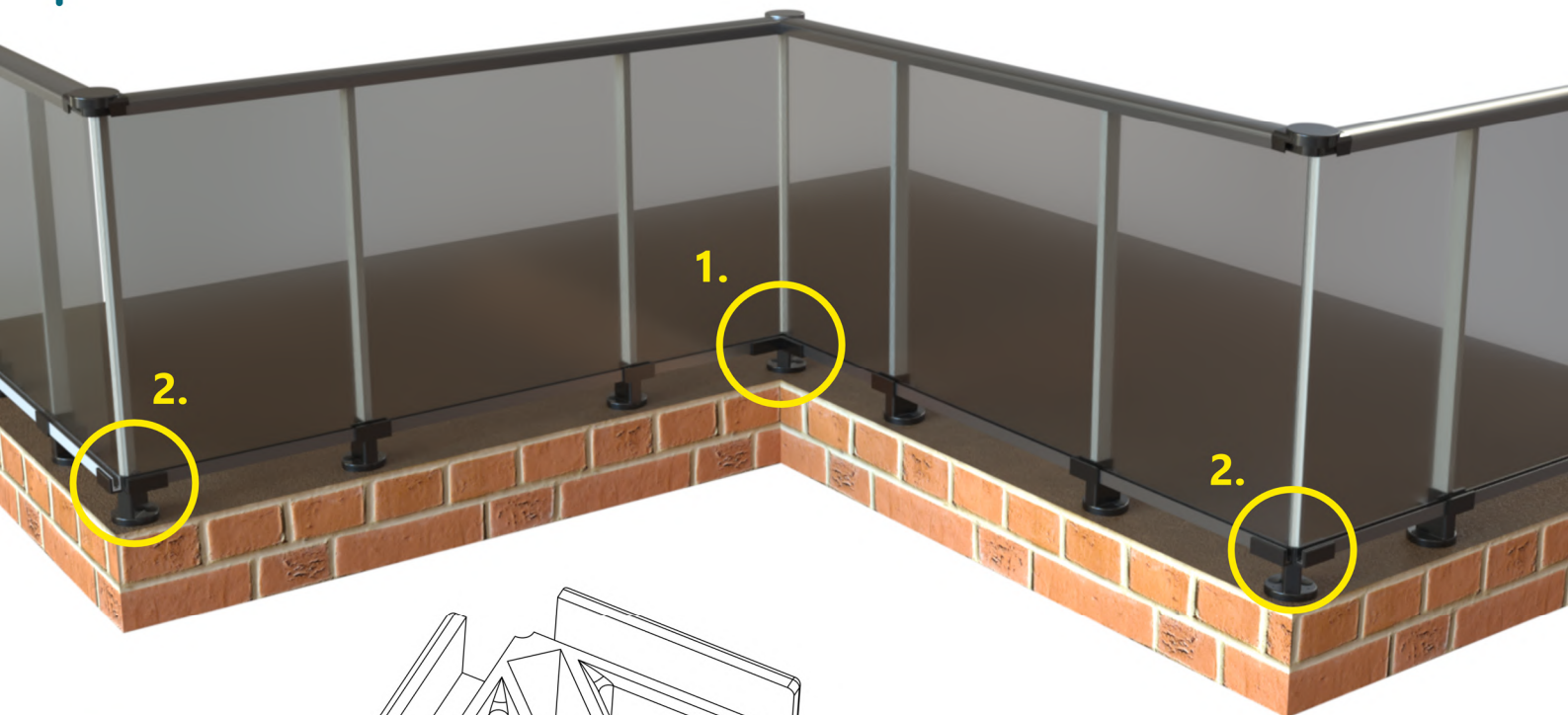
406 g



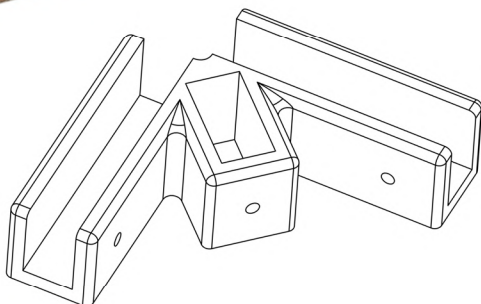
6 Uds.



Todos los RAL



2.



AD-1846

Abrazadera Cristal 90° 40x20 (18,5mm)



Kg

348 g



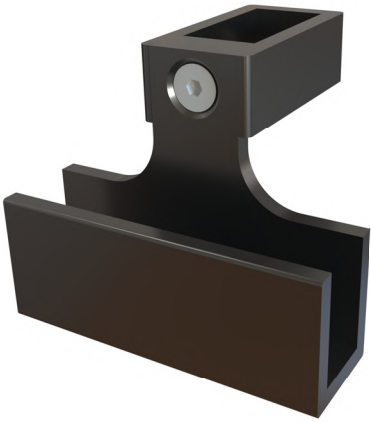
10 Uds.



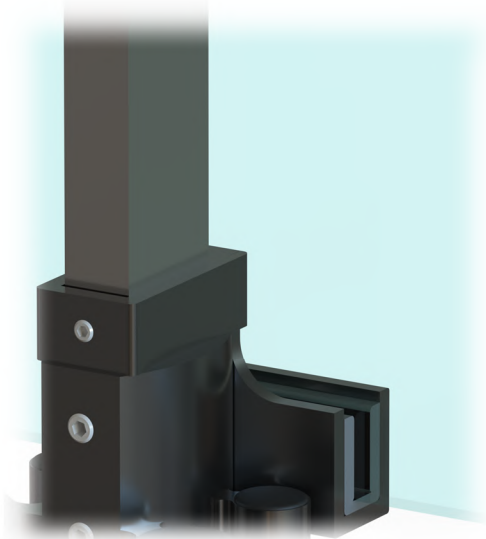
Todos los RAL



AD-1733 Abrazadera Bajante 40x20 (18,5mm)



- Montates de 40x20mm
- Aluminio extruído 6060-T6
- Espacio suelo-cristal 5mm
- Fácil montaje
- Gran seguridad



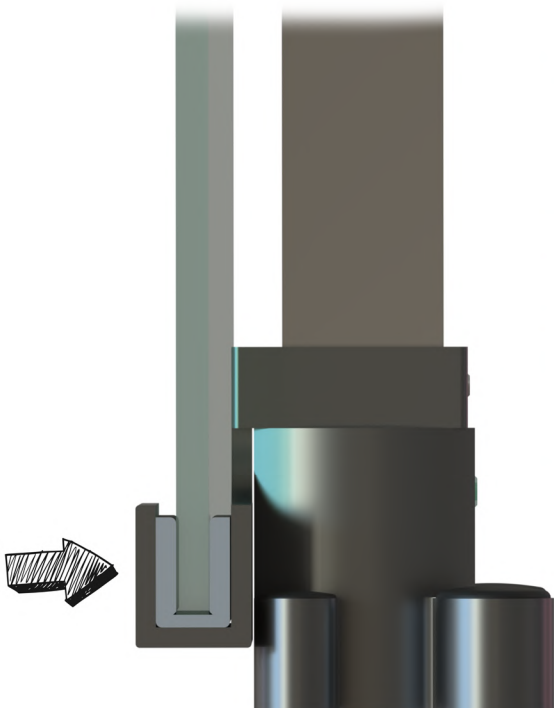
168 g

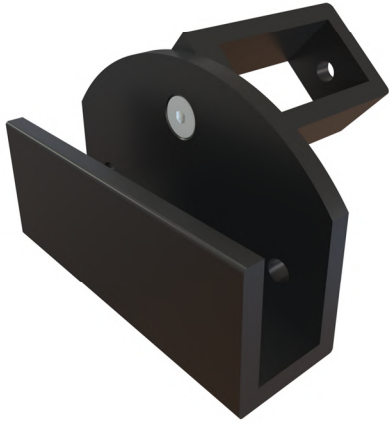


20 Uds.



Todos los RAL
y Anodizados





AD-1792

Abrazadera escalera giratoria montante 40x20 (18,5 mm)



171,4 g



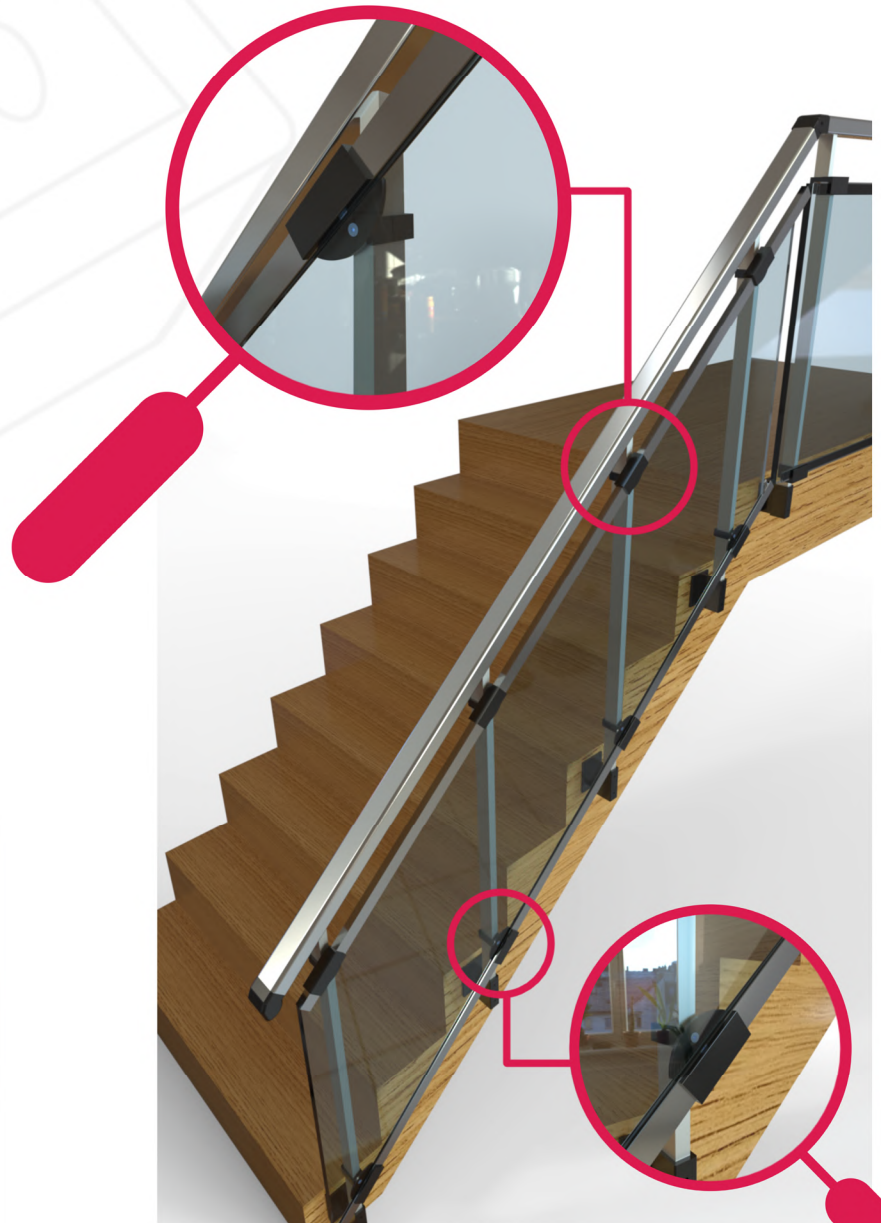
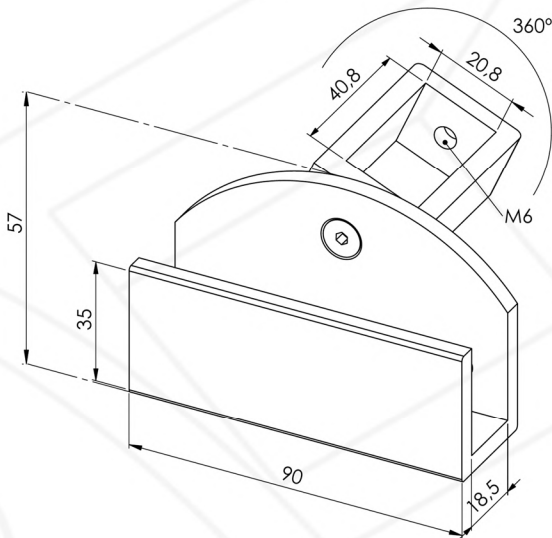
**Todos los RAL
y Anodizados**



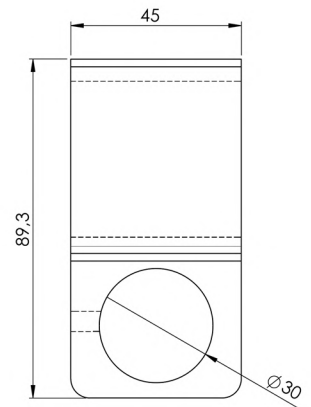
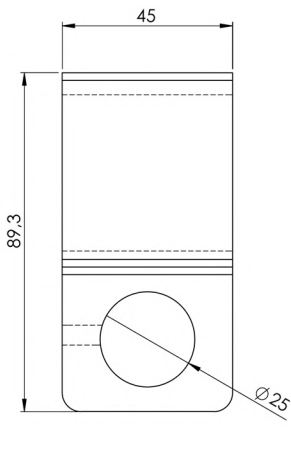
20 Uds.



**Espesor cristal
máx. 6+6**



Gracias a su cuello giratorio se adapta a la perfección a cualquier inclinación, aportando una gran versatilidad.

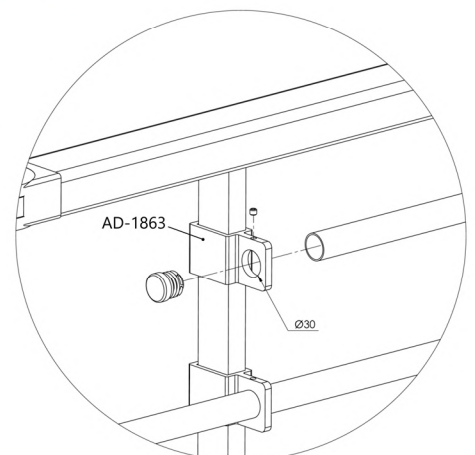
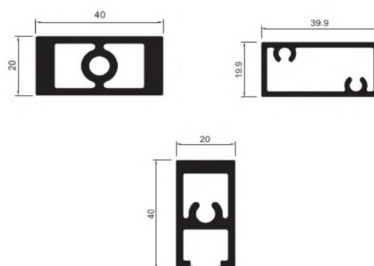
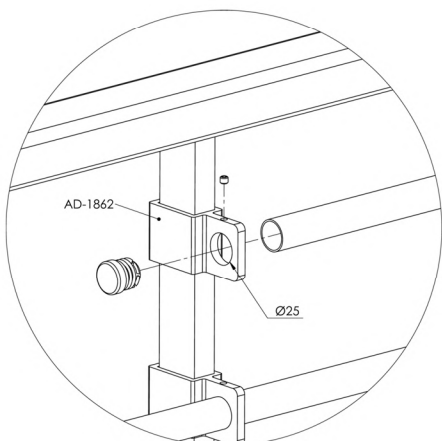


AD-1862

Abrazadera para tubo Ø25

AD-1863

Abrazadera para tubo Ø30





Ticket de confianza

25 años *construyendo
seguridad y diseño*

Fabricación de accesorios de aluminio

Desarrollo de piezas personalizadas

Distribución rápida y eficiente

Asesoramiento especializado

Soluciones a medida para tu proyecto

Innovación y diseño en cada detalle

barandasdelmediterraneo.com



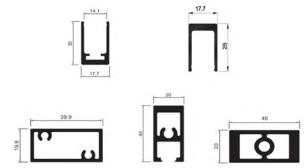
ABC0123456789ABC



Sistema de Abrazaderas para Barandillas de Cristal



Espesor cristal
máx. 6+6



Montante de 40x20
Perfil "U"



Accesorio homologado



Producto estrella

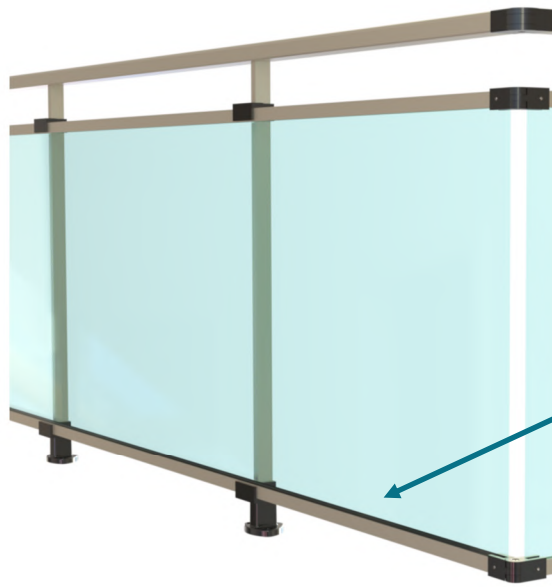


BARANDAS
DEL MEDITERRÁNEO



AD-126

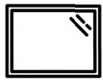
Goma "U" Lloret



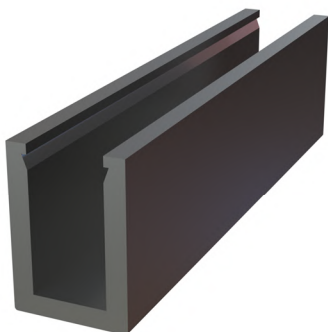
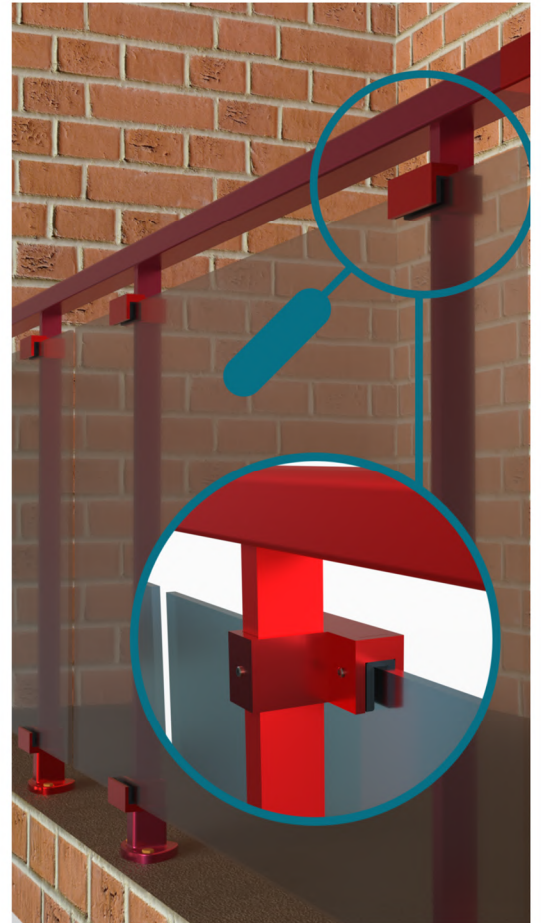
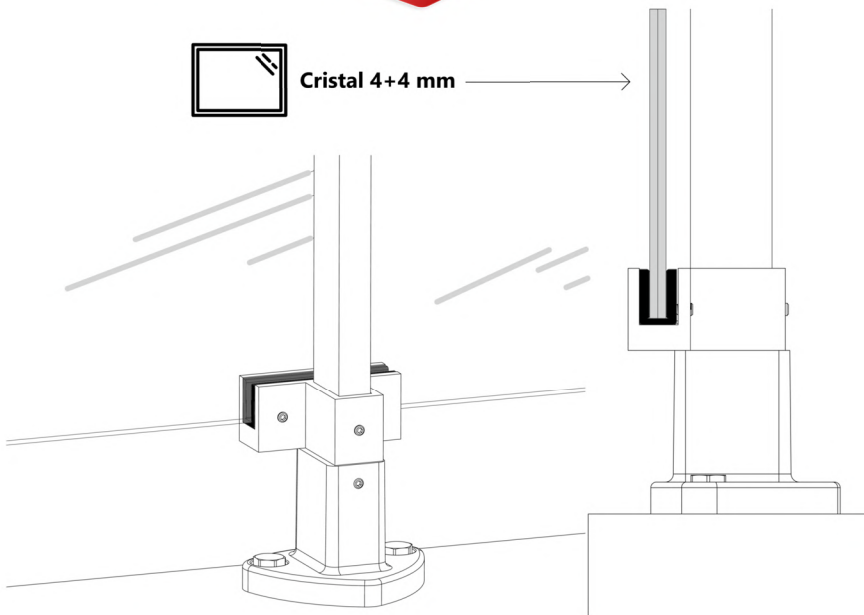
AD-128

Suplemento abrazadera
cristal 90 mm de plástico

NEW

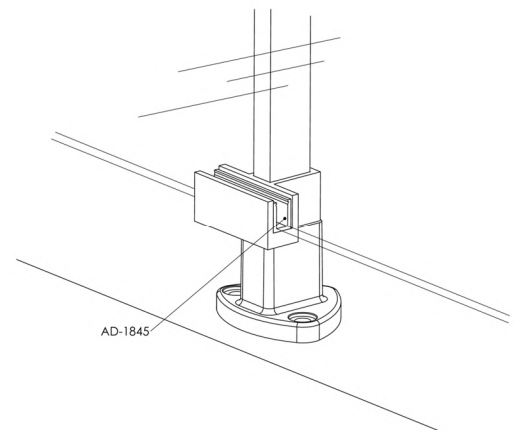


Cristal 4+4 mm



AD-1845

Suplemento abrazadera
cristal 90mm

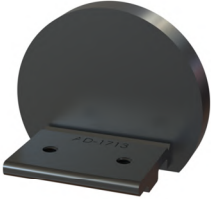
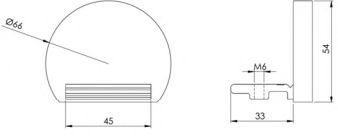
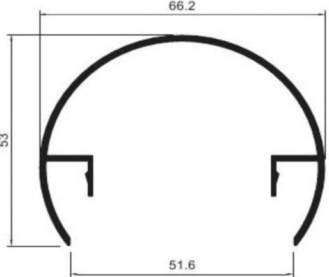
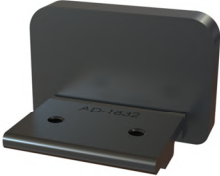
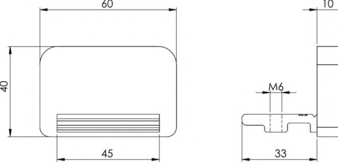
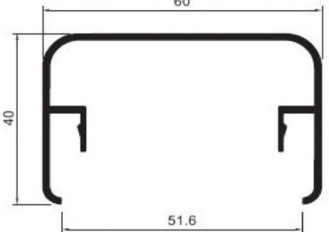

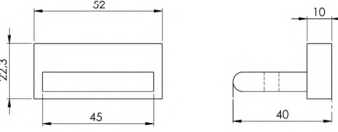
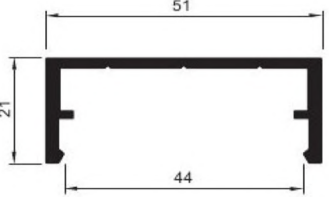

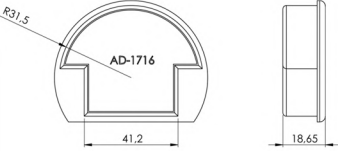
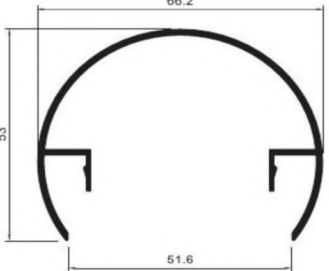

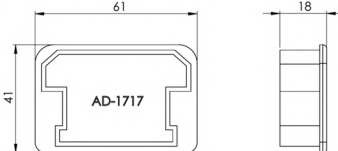
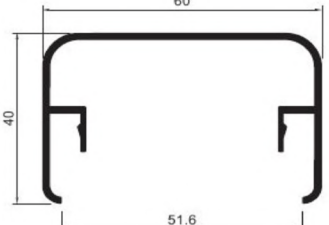

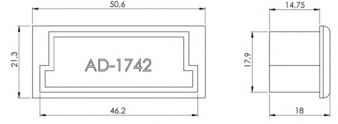
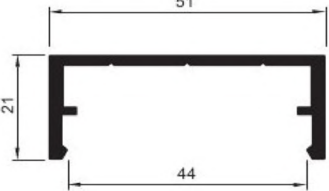


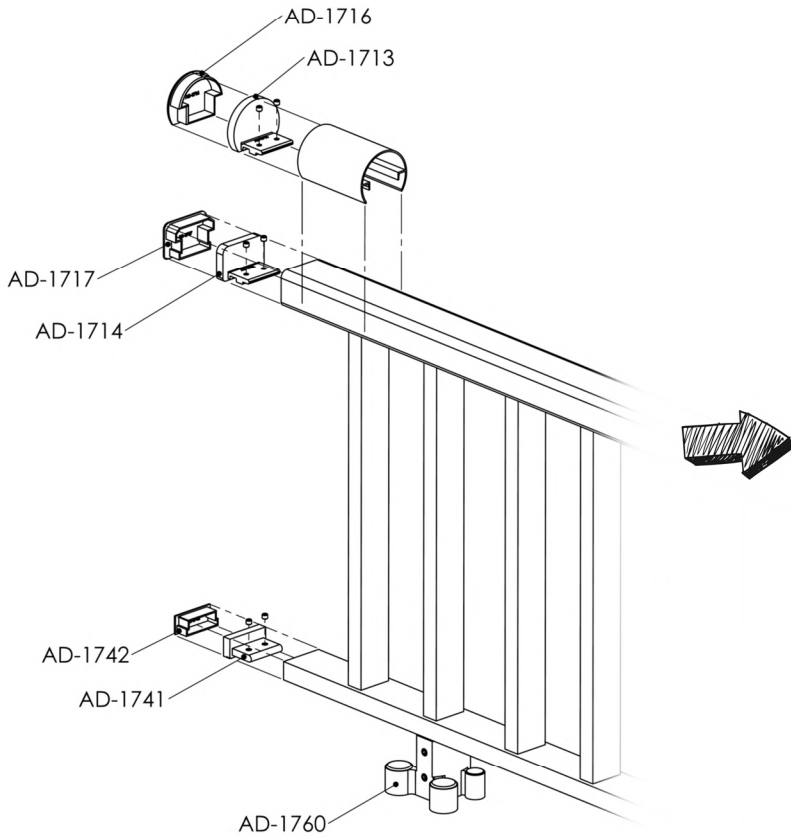
AD-1845



Tapones

Los más demandados

| | | |
|--|---|---|
|  <p>AD-1713 Tapón aluminio Pasamanos Ø66</p> |  |  |
|  <p>AD-1714 Tapón aluminio Pasamanos 60x40</p> |  |  |
|  <p>AD-1741 Tapón inferior Pasamanos 51x21</p> |  |  |
|  <p>AD-1716 Tapón nylon pasamanos Ø66</p> |  |  |
|  <p>AD-1717 Tapón nylon pasamanos 60x40</p> |  |  |
|  <p>AD-1742 Tapón inferior nylon pasamanos 51x21</p> |  |  |



Acabado perfecto

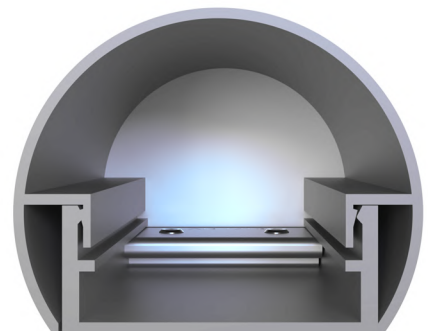
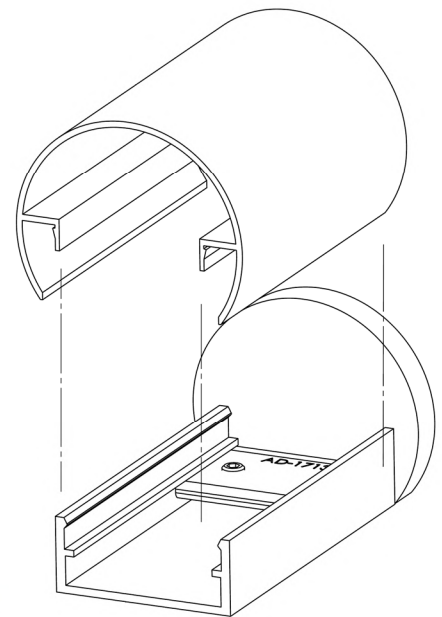


Todos nuestros tapones se adaptan a la perfección al pasamanos para el que se diseña.

La facilidad de montaje es uno de los puntos más fuertes de estos accesorios que proporciona un acabado único a cualquier barandilla.


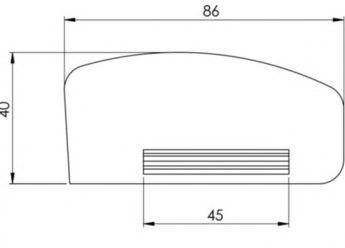
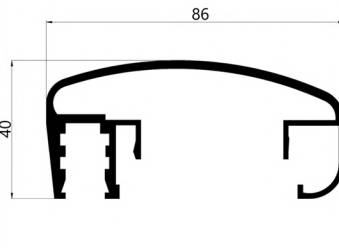
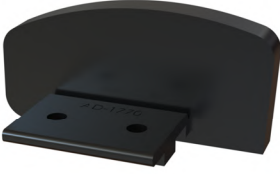
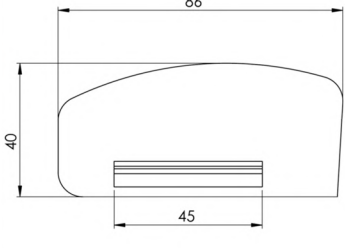
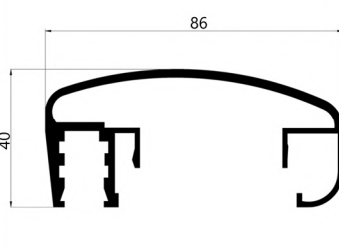

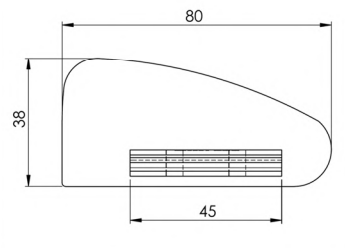
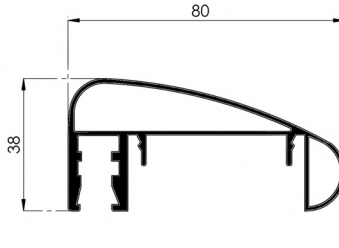
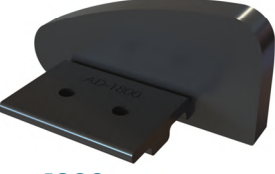
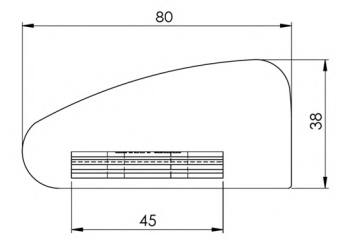
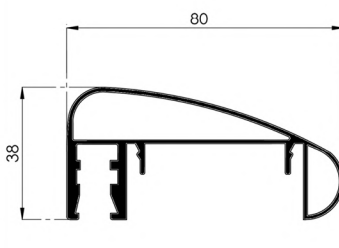

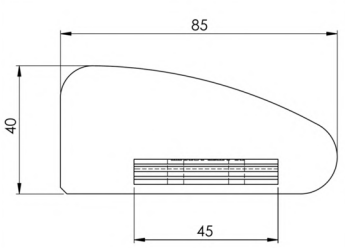
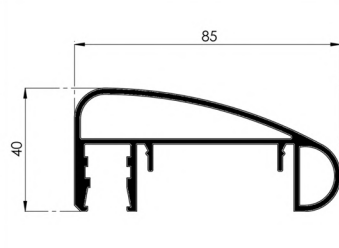
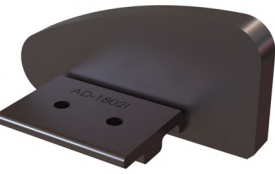
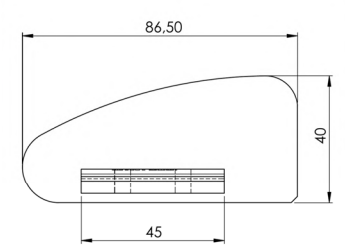
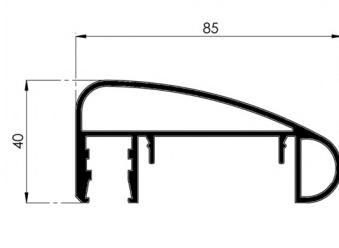
Disponemos de un catálogo muy amplio para cubrir cualquier necesidad.

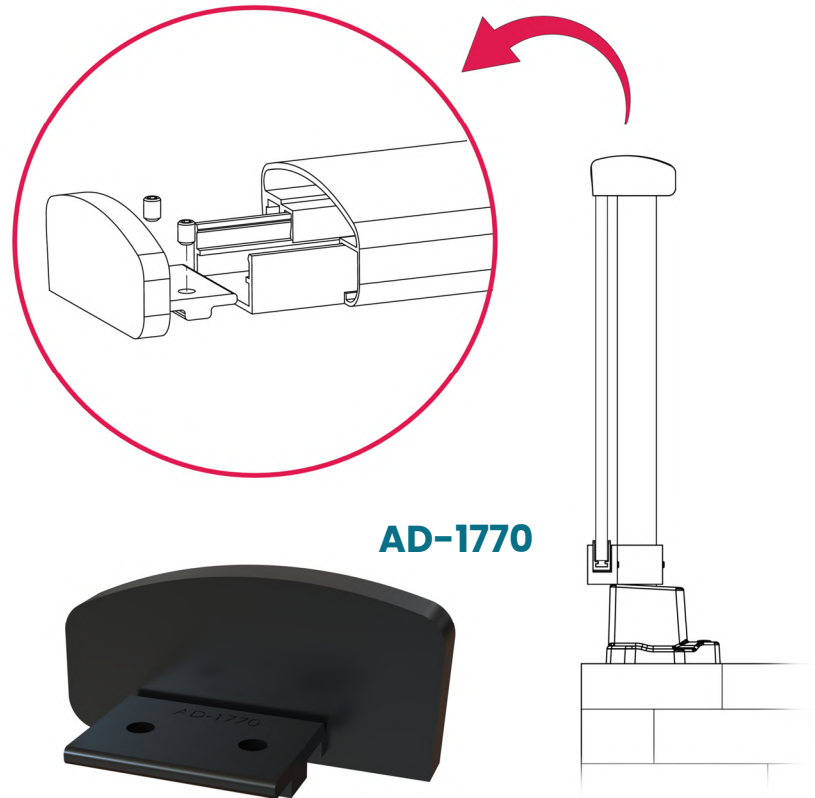
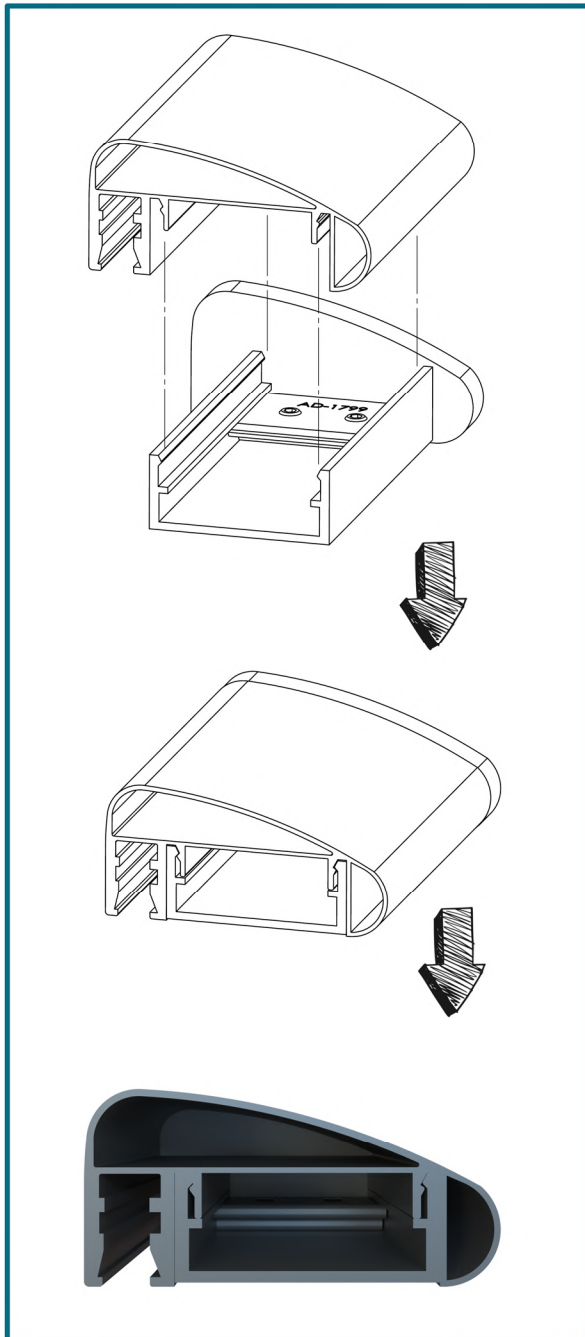
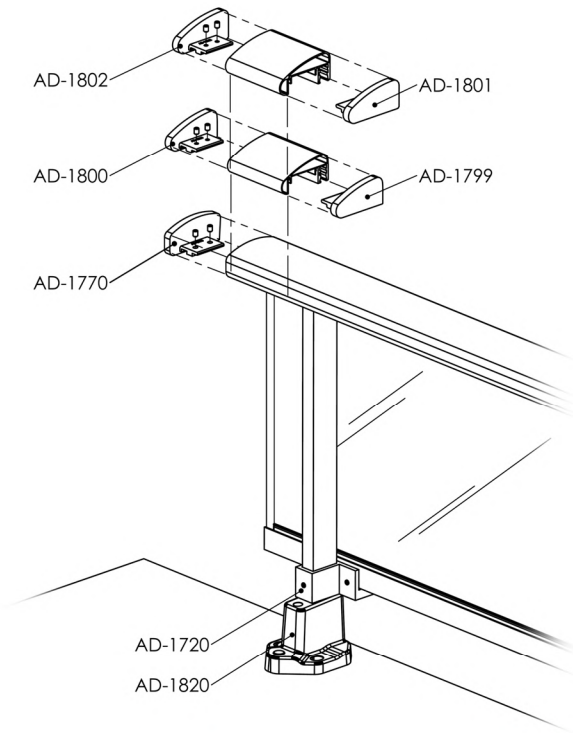
Descúbrelos



¿Quieres saber más?

Tapones elípticos

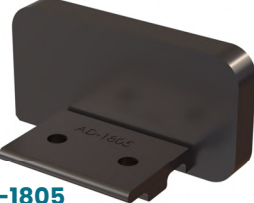
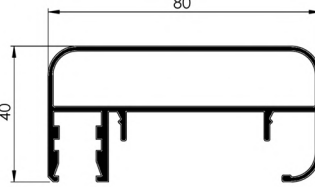


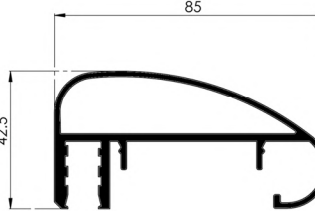
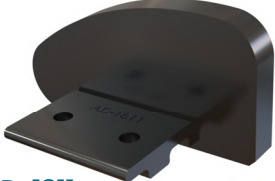

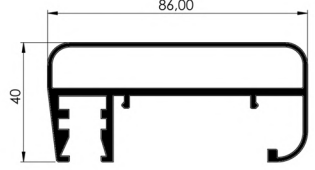
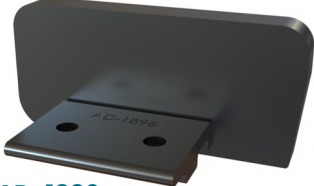
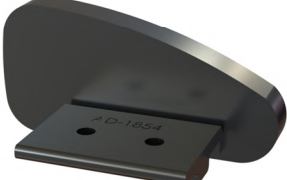
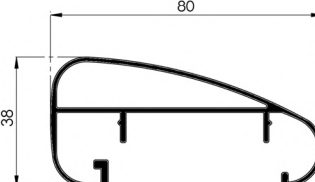
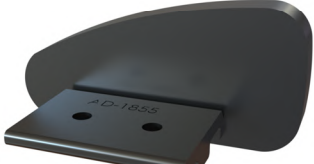
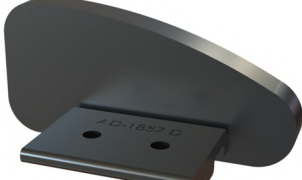
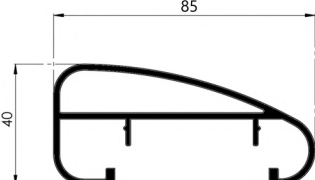
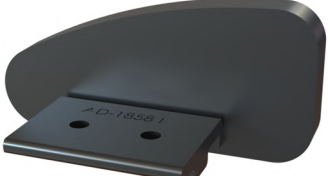
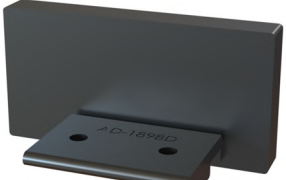
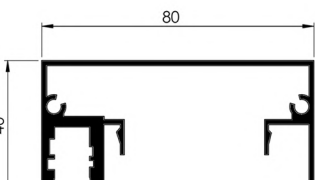
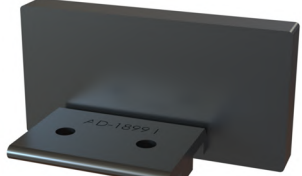
| | | |
|--|---|--|
|  <p>AD-1769 Tapón curvo pasamanos elíptico 86x40 derecho</p> |  |  |
|  <p>AD-1770 Tapón curvo pasamanos elíptico 86x40 izquierdo</p> |  |  |
|  <p>AD-1799 Tapón pasamanos elíptico 80x38 derecho</p> |  |  |
|  <p>AD-1800 Tapón pasamanos elíptico 80x38 izquierdo</p> |  |  |
|  <p>AD-1801 Tapón pasamanos elíptico 85x40 derecho</p> |  |  |
|  <p>AD-1802 Tapón pasamanos elíptico 85x40 izquierdo</p> |  |  |



Los tapones elípticos están diseñados para disponerse en pasamanos que integren las barandillas de cristal.

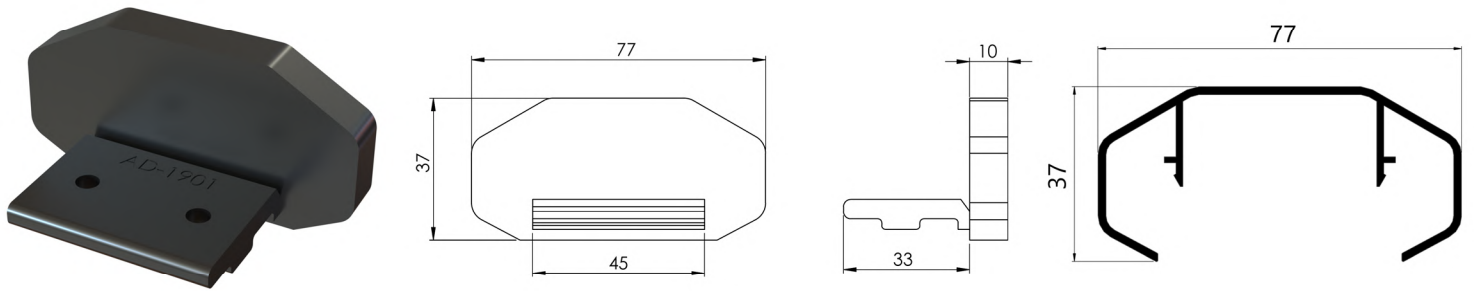
Elemento estético que se adapta a la perfección.

Tapones especiales

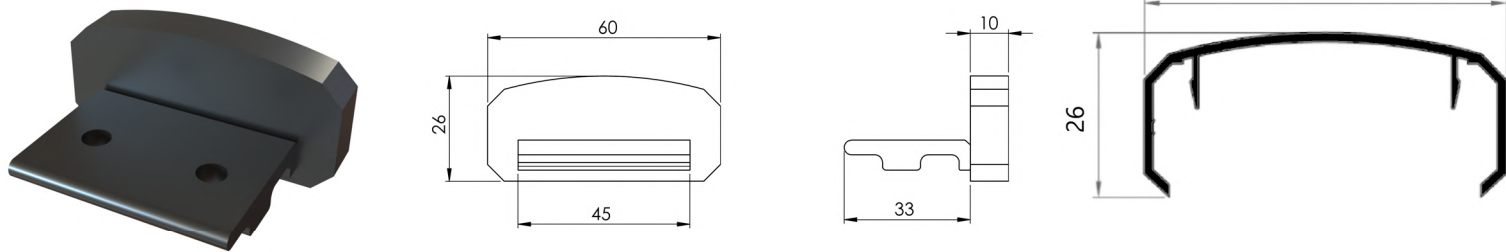
| | | |
|--|--|---|
|  <p>AD-1805 Tapón pasamanos recto 80x40 derecho</p> |  <p>80 40</p> |  <p>AD-1806 Tapón pasamanos recto 80x40 izquierdo</p> |
|  <p>AD-1810 Tapón pasamanos elíptico 85x42.5 derecho</p> |  <p>85 42.5</p> |  <p>AD-1811 Tapón pasamanos elíptico 85x42.5 izquierdo</p> |
|  <p>AD-1895 Tapón pasamanos recto 86x40 derecho</p> |  <p>86.00 40</p> |  <p>AD-1896 Tapón pasamanos recto 86x40 izquierdo</p> |
|  <p>AD-1854 Tapón pasamanos elíptico 80x38 derecho (BARROTE)</p> |  <p>80 38</p> |  <p>AD-1855 Tapón pasamanos elíptico 80x38 izquierdo (BARROTE)</p> |
|  <p>AD-1857 Tapón pasamanos elíptico 85x40 derecho (BARROTE)</p> |  <p>85 40</p> |  <p>AD-1858 Tapón pasamanos elíptico 85x40 izquierdo (BARROTE)</p> |
|  <p>AD-1898 Tapón pasamanos recto 80x40 derecho</p> |  <p>80 40</p> |  <p>AD-1899 Tapón pasamanos recto 80x40 izquierdo</p> |

Tapones especiales

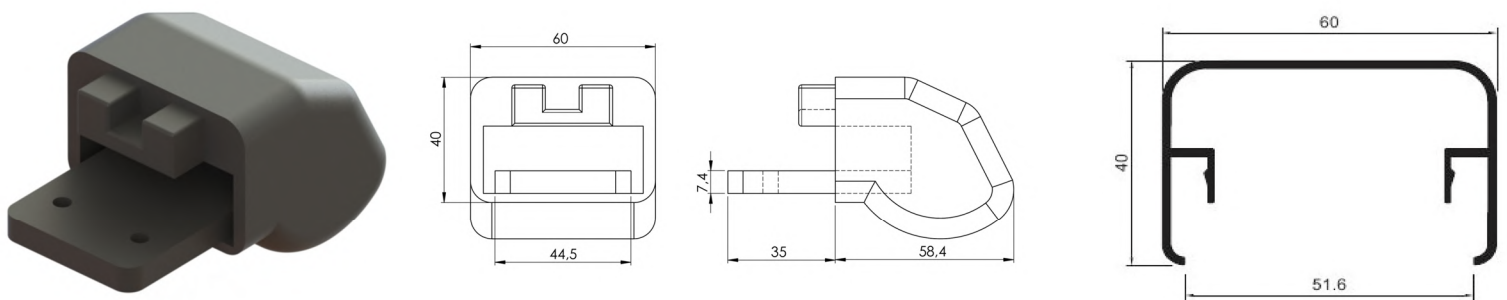
AD-1901 Tapón curvo pasamanos 77x37



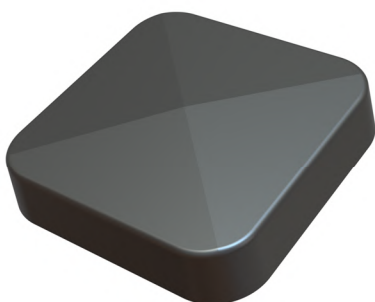
AD-1889 Tapón curvo pasamanos 60x26



AD-1861 Final empuñadura pasamanos 60x40



AD-3601 Tapón 80x80



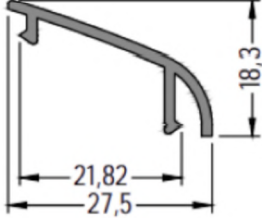
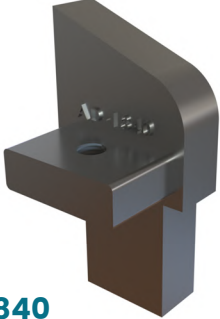
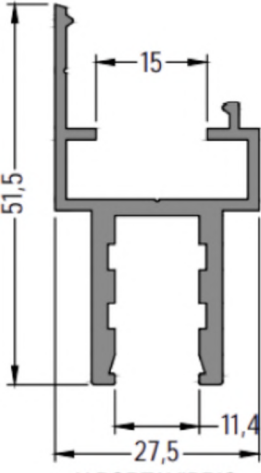
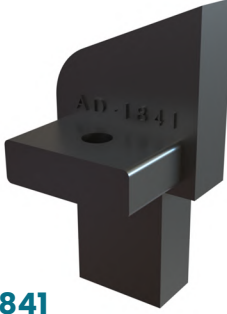

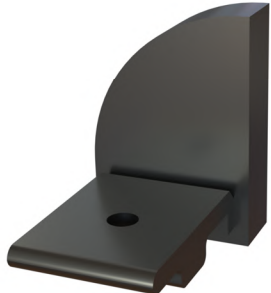
AD-1758

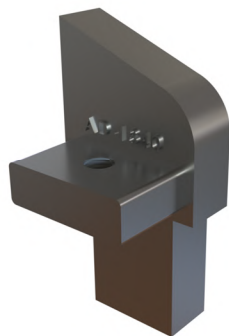
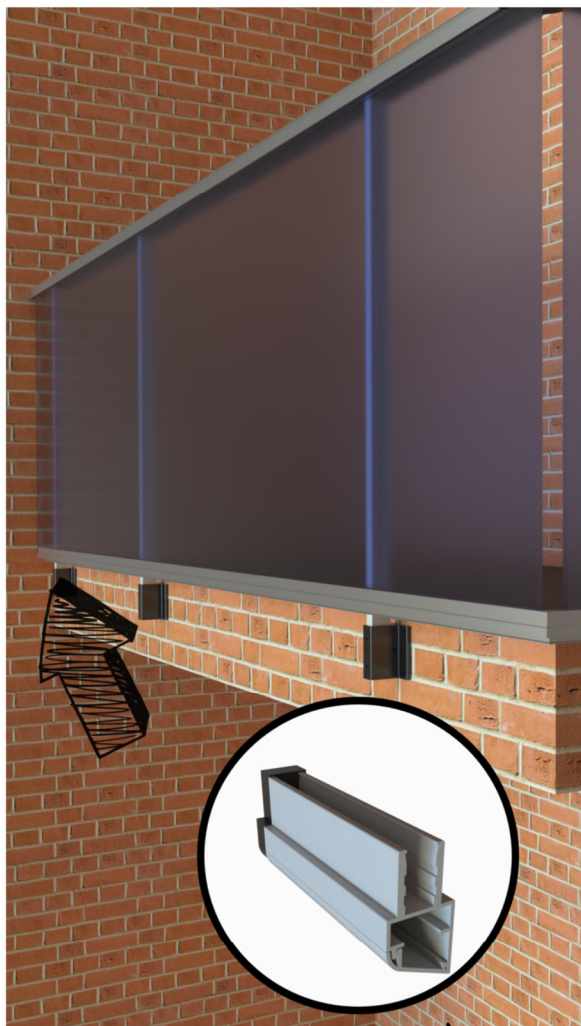
Tapón Montante 40x20

(Ver pág 11)



Tapones "U" cristal

| | | |
|---|---|---|
|  <p>AD-1838 Tapón U cristal derecho</p> |  <p>CLIP U PORTAVIDRIO</p> |  <p>AD-1839 Tapón U cristal izquierdo</p> |
|  <p>AD-1840 Tapón U cristal derecho</p> |  <p>U PORTAVIDRIO</p> |  <p>AD-1841 Tapón U cristal izquierdo</p> |
|  <p>AD-1859 Tapón U cristal derecho</p> | |  <p>AD-1860 Tapón U cristal izquierdo</p> |
|  <p>AD-1865 Tapón U cristal derecho</p> |  |  <p>AD-1866 Tapón U cristal izquierdo</p> |

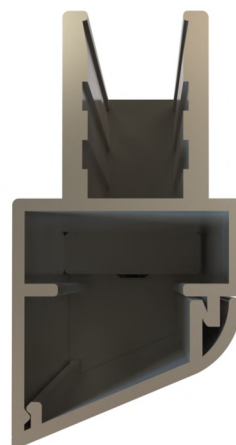
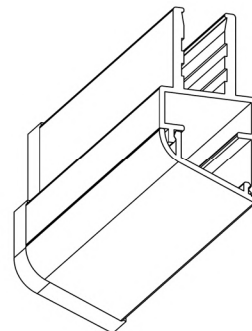
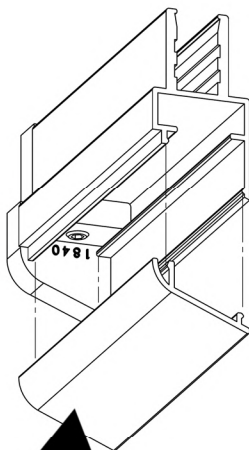


AD-1840

Tapón U cristal derecho

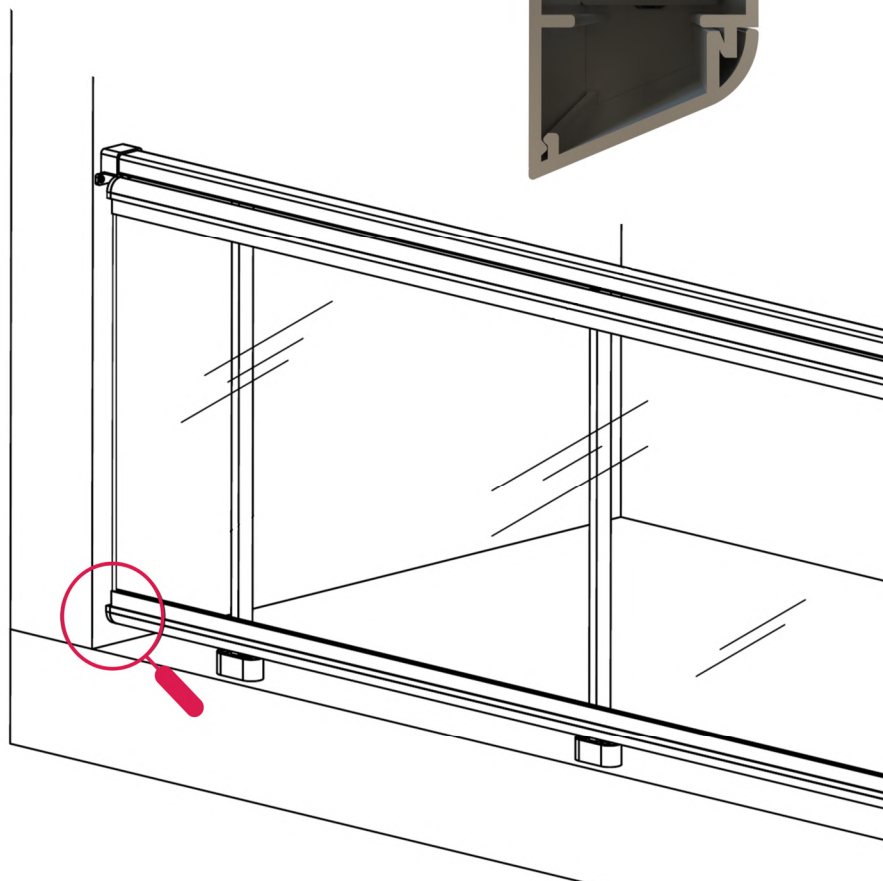
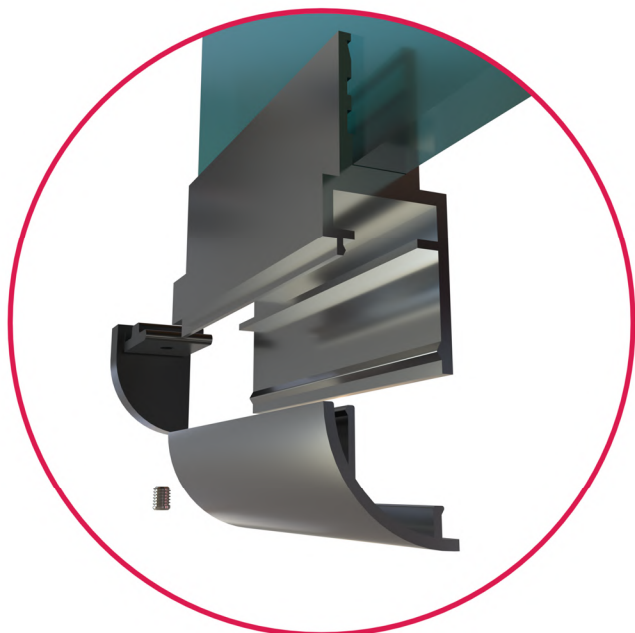
✓ Aluminio extruido 6060-T6

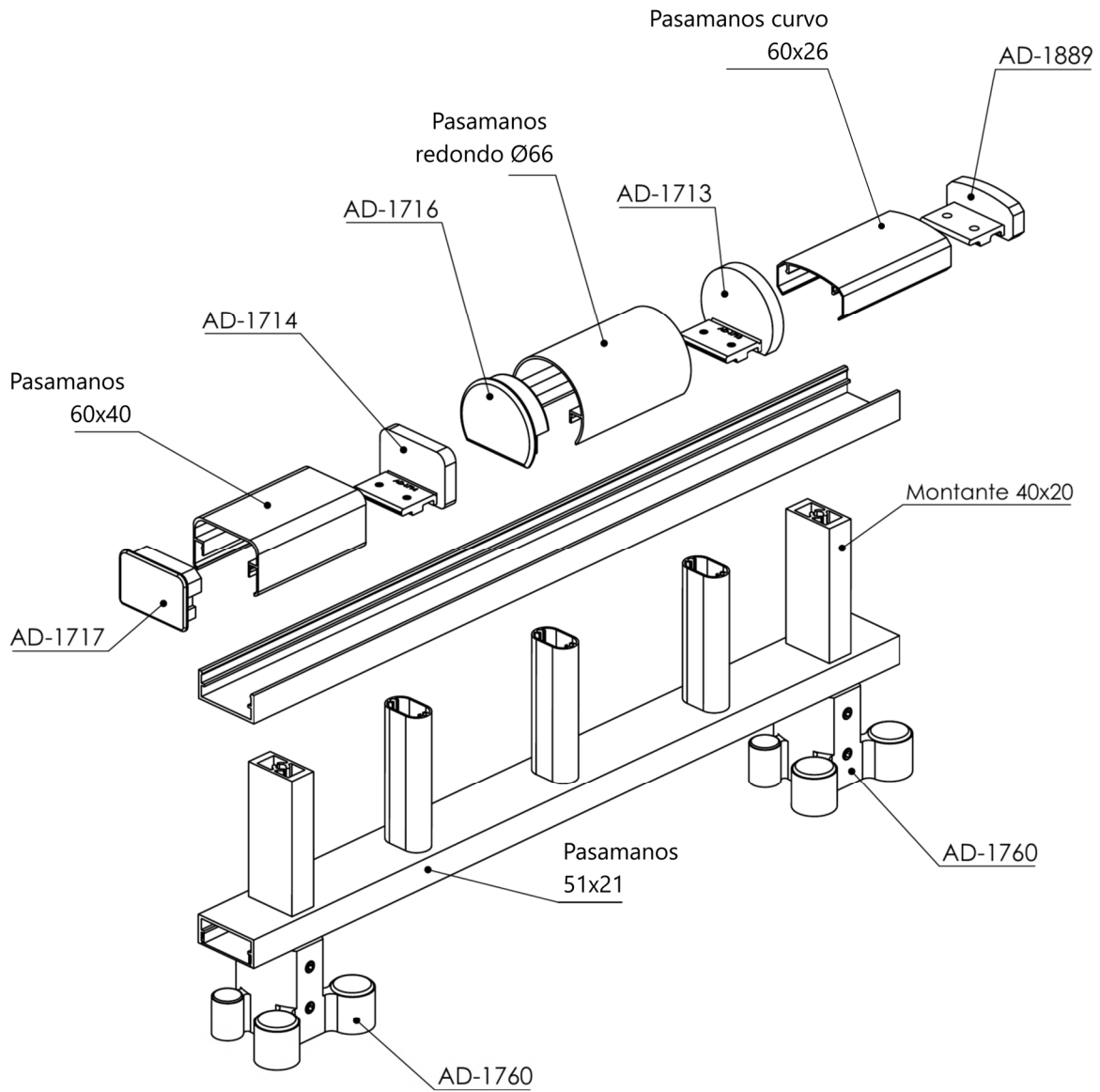
✓ Todos los RAL Y Anodizados



AD-1865

Tapón U cristal derecho





Soluciones



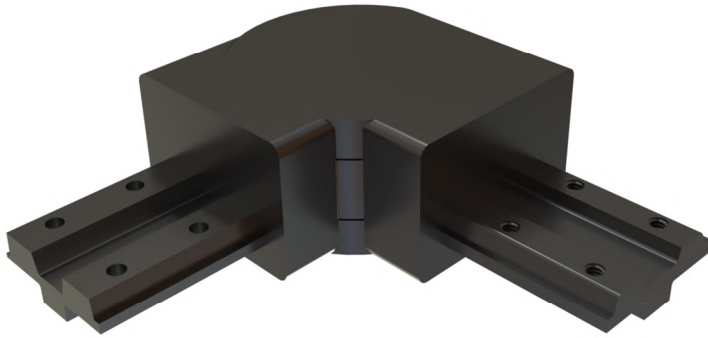

Rótulas

▲ Rótula Superior Pasamanos 60x40

AD-1750



PRODUCTO ESTRELLA

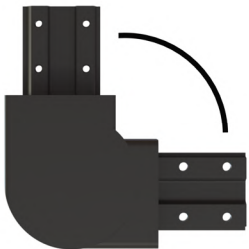


La rótula superior para pasamanos de 60x40 es uno de nuestros accesorios más demandados.

Su enorme adaptabilidad y versatilidad aportan a cualquier barandilla un acabado único.

Sin necesidad de cortar pasamanos a inglete.

▲ Detalles



Grados variables

Giro adaptativo



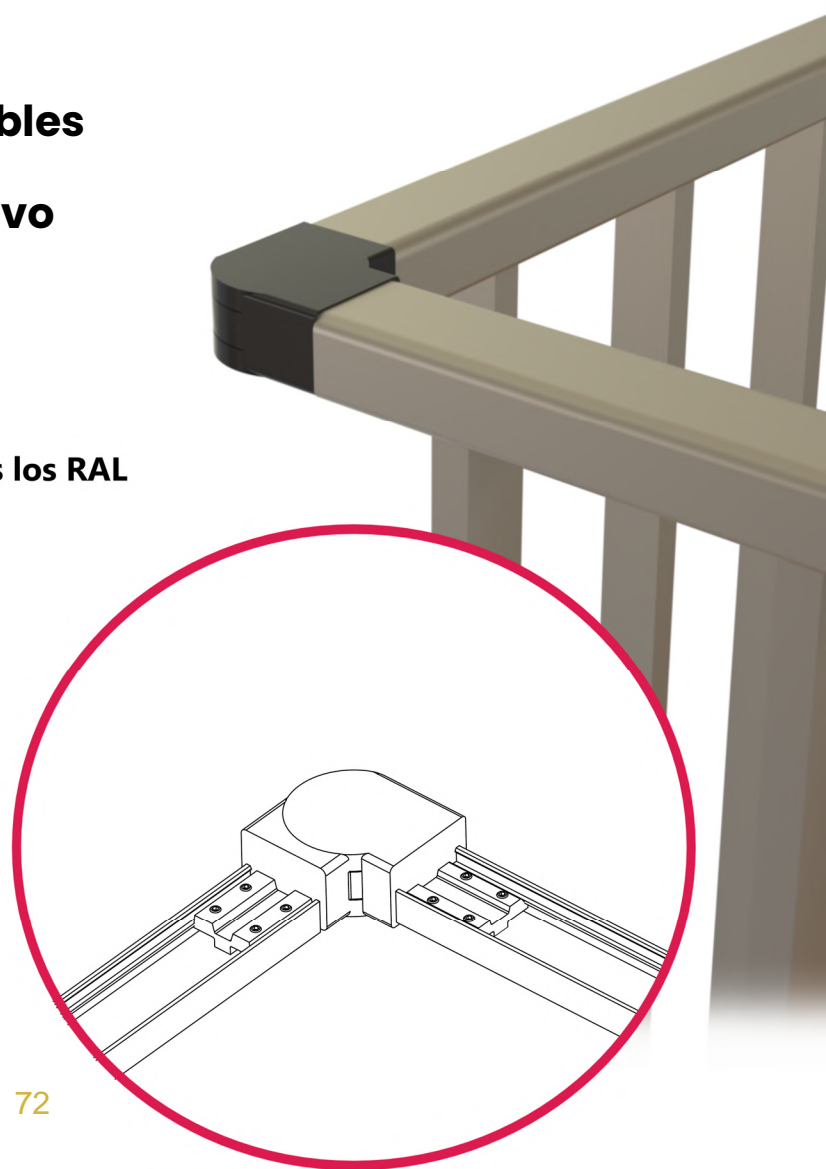
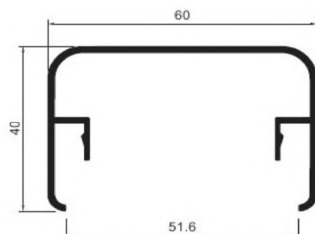
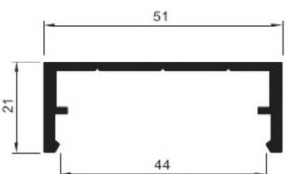
660 g



Todos los RAL



10 Uds.

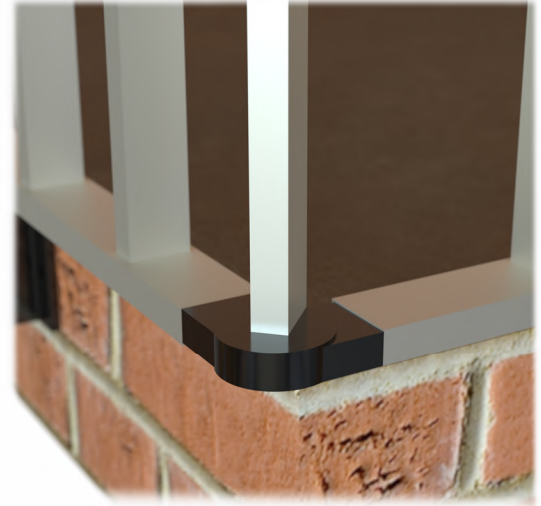
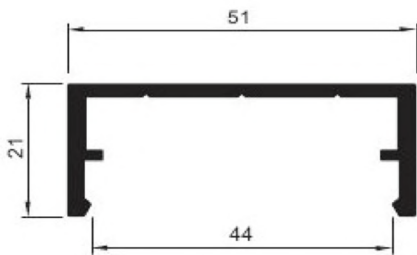
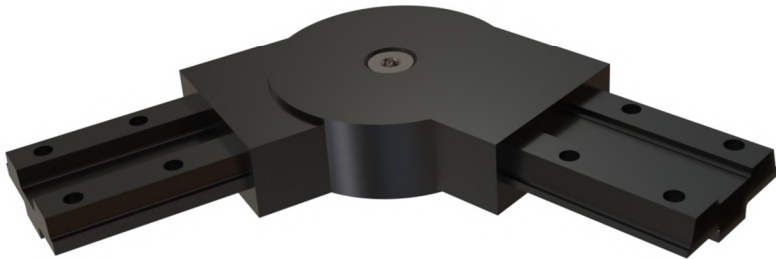


▲ Rótula Inferior Pasamanos 51x21

AD-1751



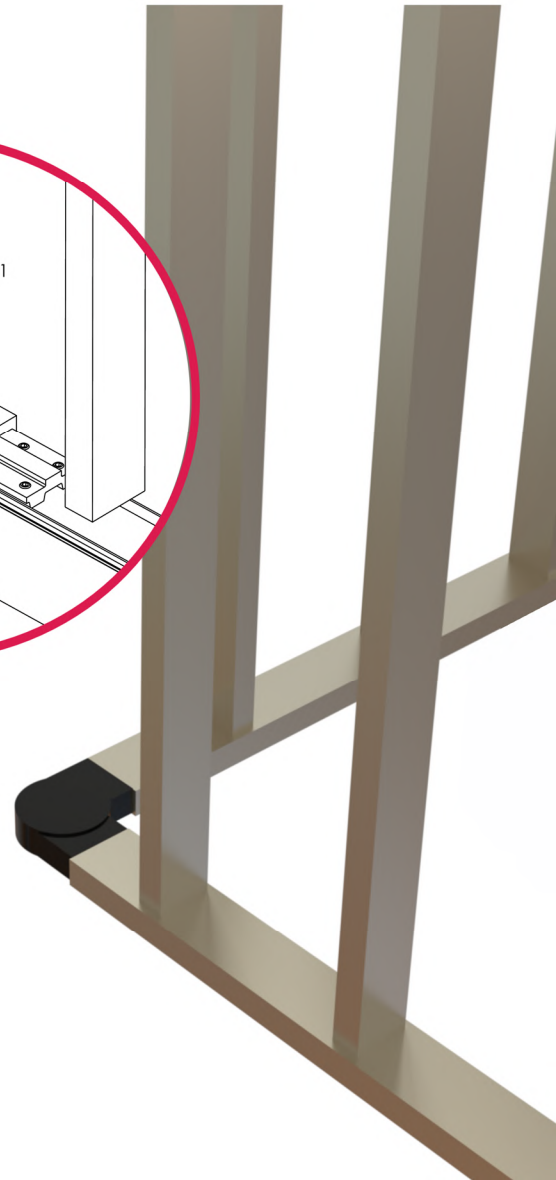
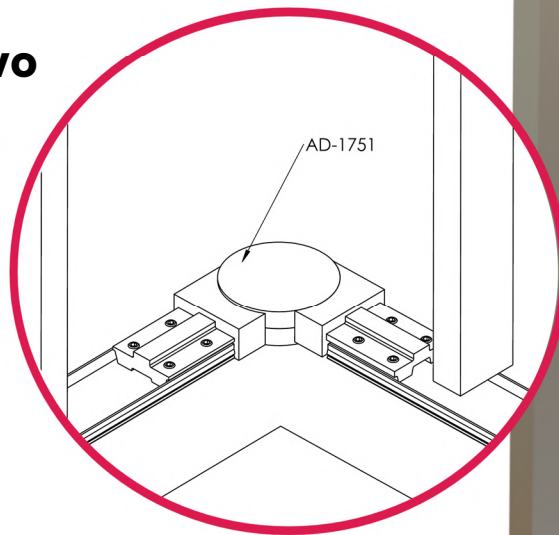
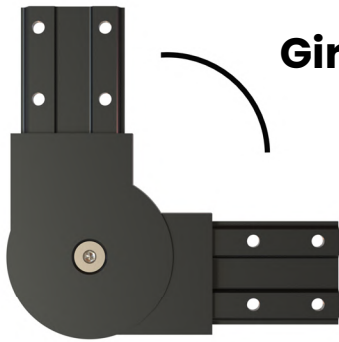
PRODUCTO ESTRELLA



▲ **Detalles**

Grados variables

Giro adaptativo



Kg

316 g



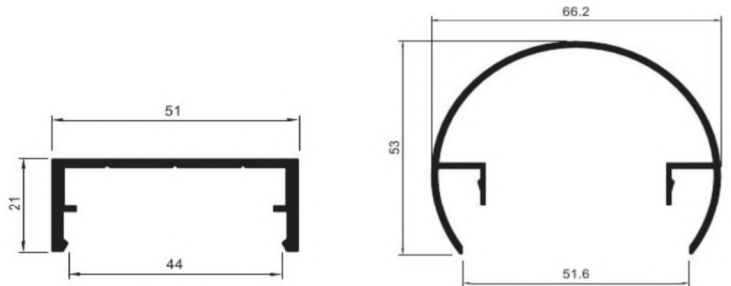
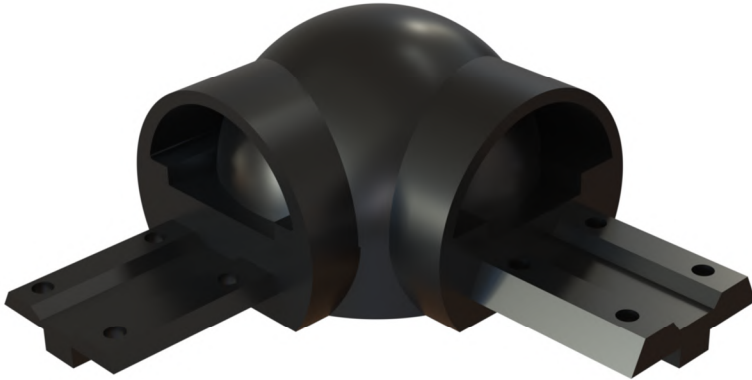
10 o 20 Uds.



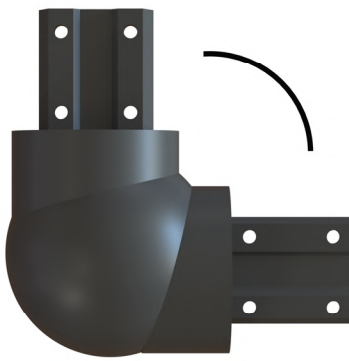
Todos los RAL

▲ Rótula Superior Redonda pasamanos Ø66

AD-1752

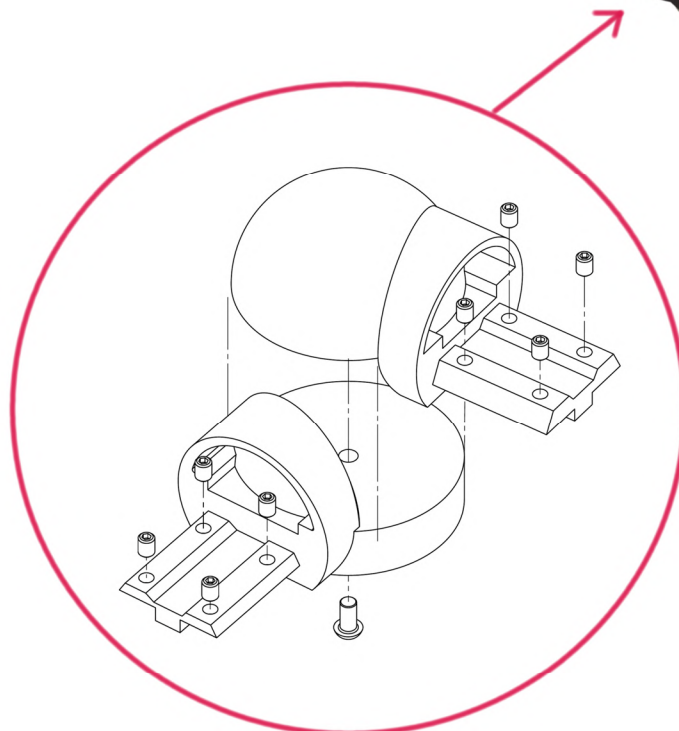


▲ Detalles



Grados variables

Giro adaptativo



493 g

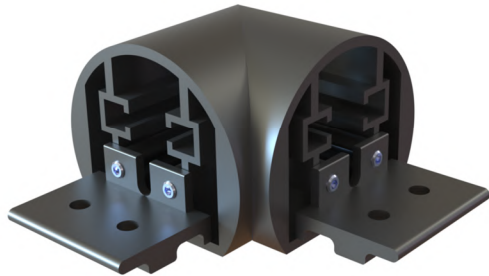


10 Uds.



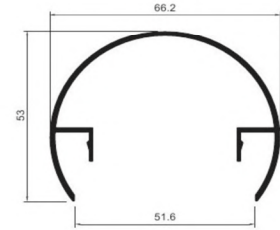
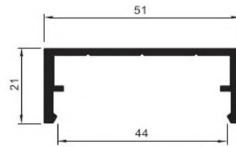
Todos los RAL

Rótulas Fijas

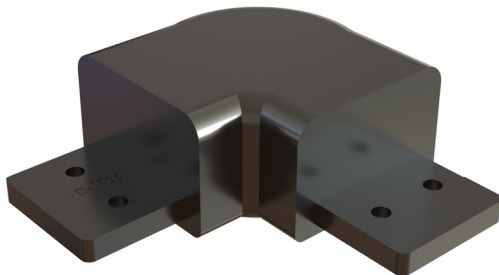


Codo fijo Pasamanos redondo Ø66

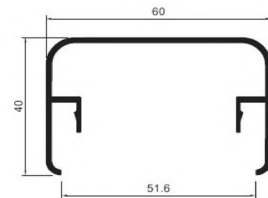
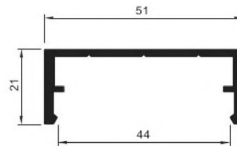
AD-1724



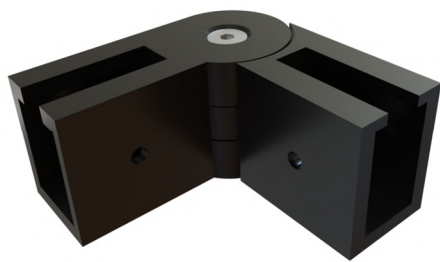
Codo fijo Pasamanos 60x40



AD-1735

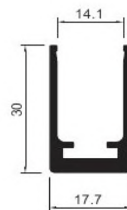


Rótulas "U" Cristal



Rótula "U" Cristal (U 18,5mm)

AD-1767



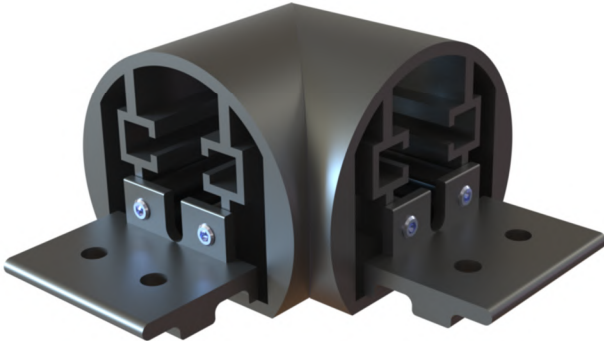
*(Ver página
60)*



Anclaje cristal articulado (U 18,5mm)

AD-1768

AD-1724 Codo fijo Pasamanos redondo Ø66

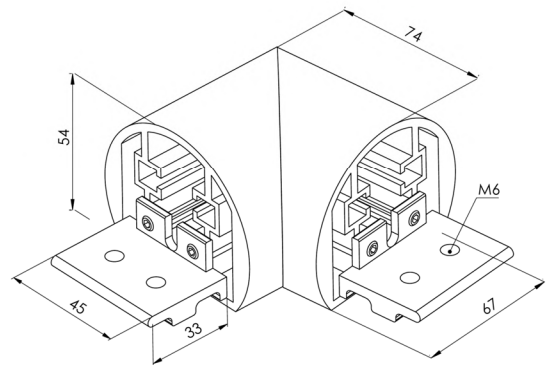


Kg

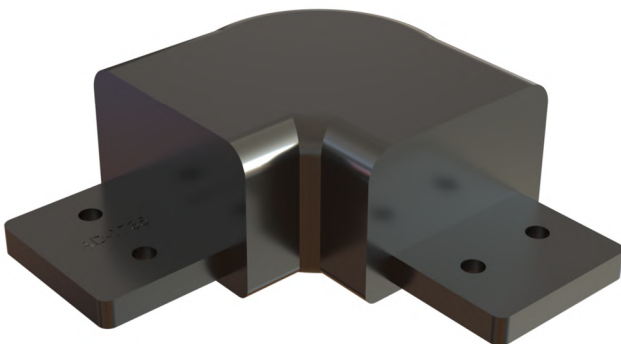
337 g



Todos los RAL y Anodizados



AD-1735 Codo fijo Pasamanos 60x40

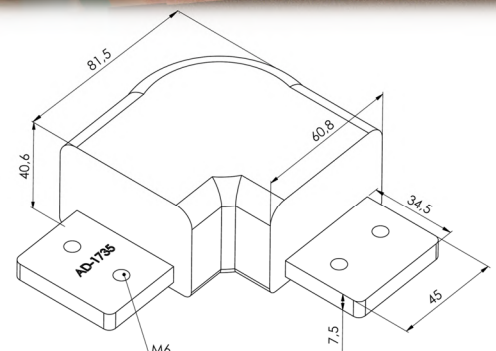


Kg

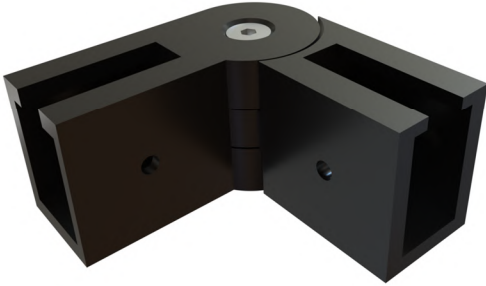
328,5 g



Todos los RAL



AD-1767 Rótula U cristal ("U" 18,5mm)



Kg

252,4 g



Todos los RAL



AD-1768 Anclaje cristal articulado ("U" 18,5mm)



Kg

167 g



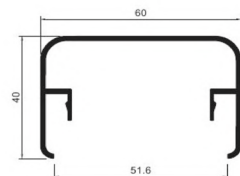
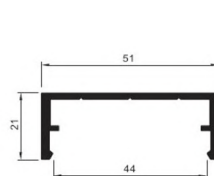
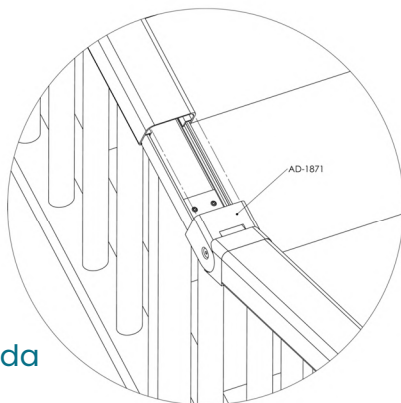
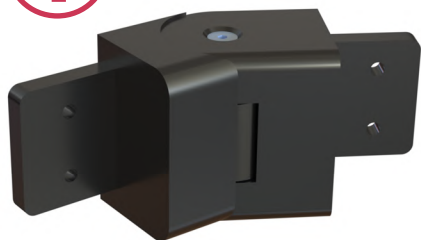
Todos los RAL



Rótulas para escalera

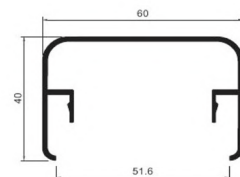
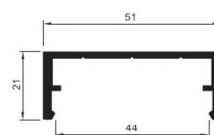
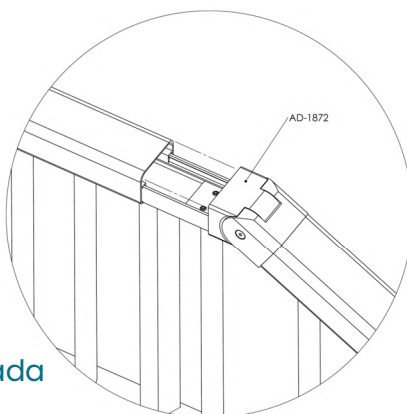
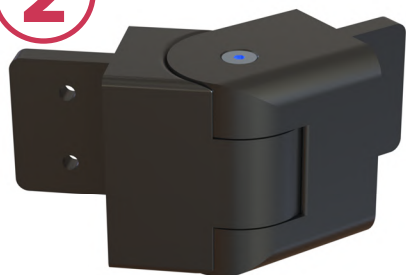


1



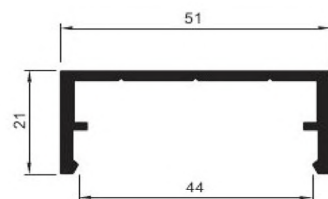
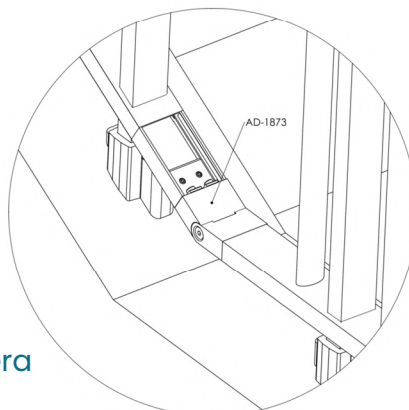
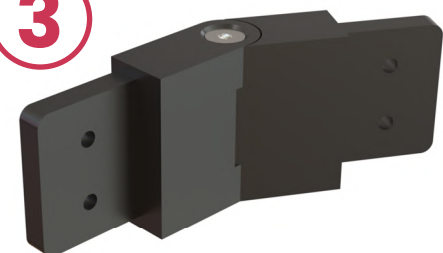
AD-1871 Rótula superior subida
pasamanos 60x40

2



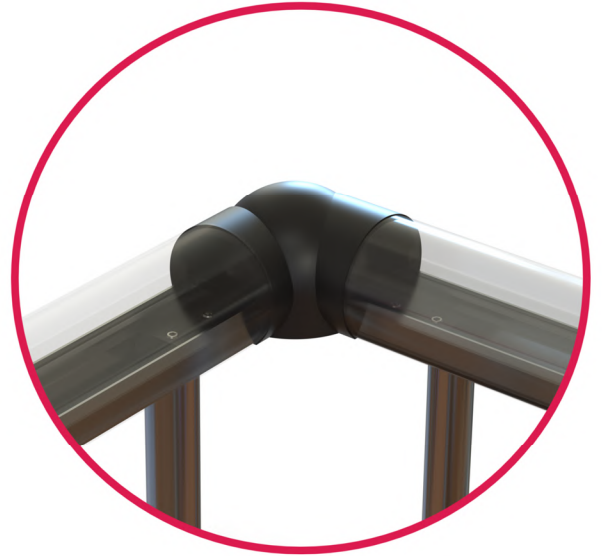
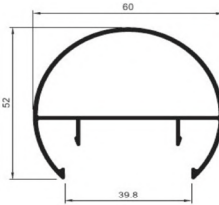
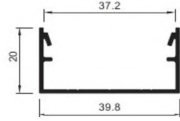
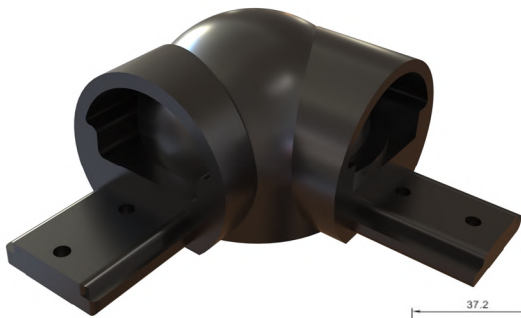
AD-1872 Rótula superior bajada
pasamanos 60x40

3



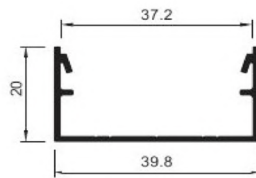
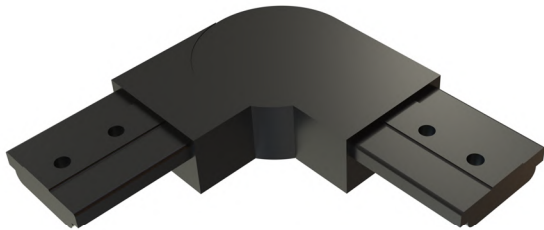
AD-1873 Rótula inferior escalera
pasamanos 51x21

Rótulas especiales



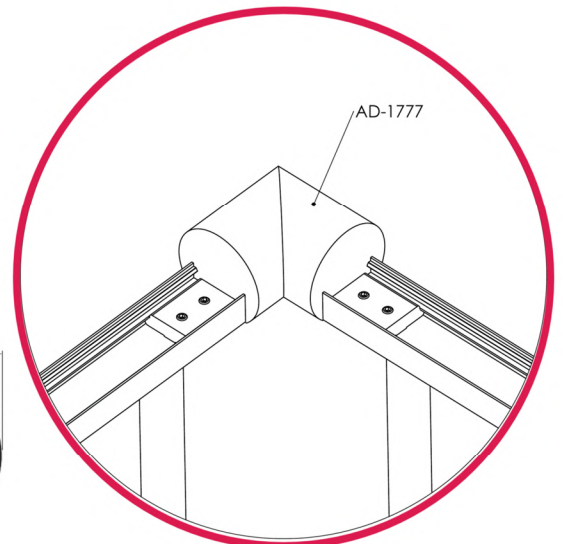
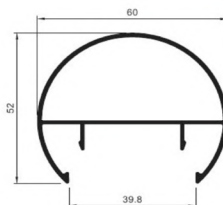
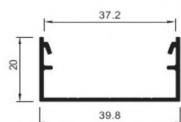
AD-1772

Rótula superior pasamanos
redondo 60mm



AD-1773

Rótula inferior Pasamanos 40x20

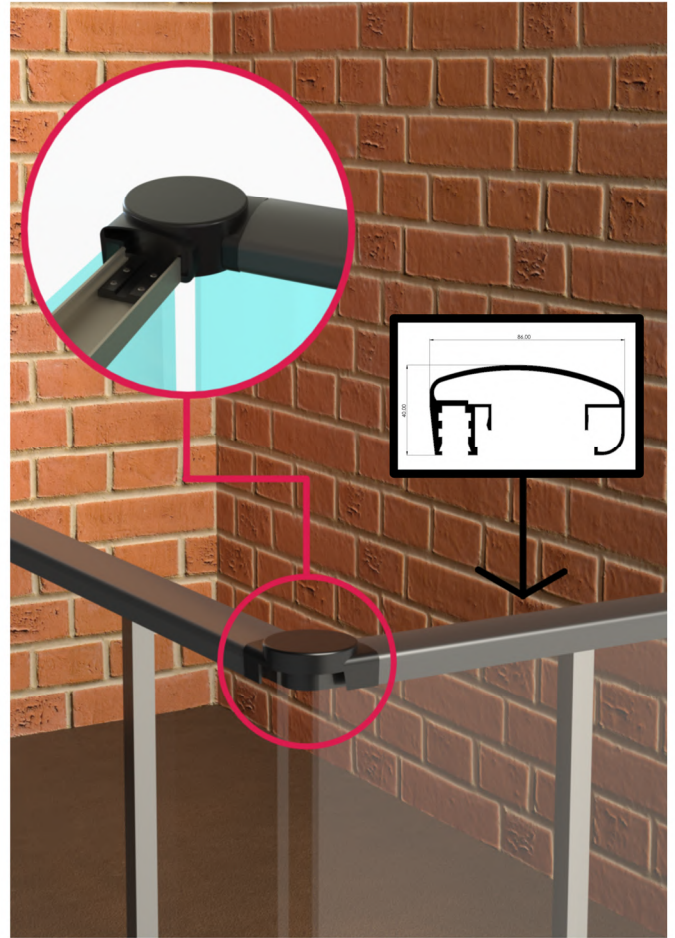
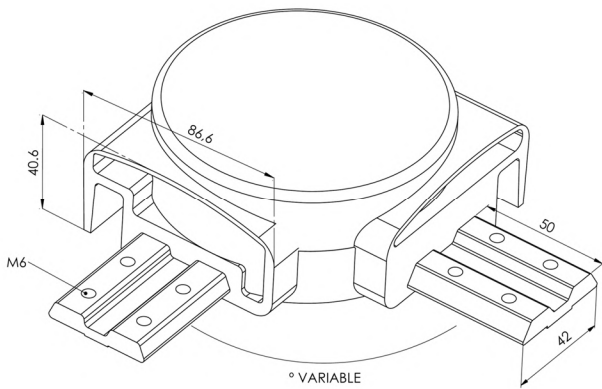


AD-1777

Codo Fijo pasamanos redondo Ø60

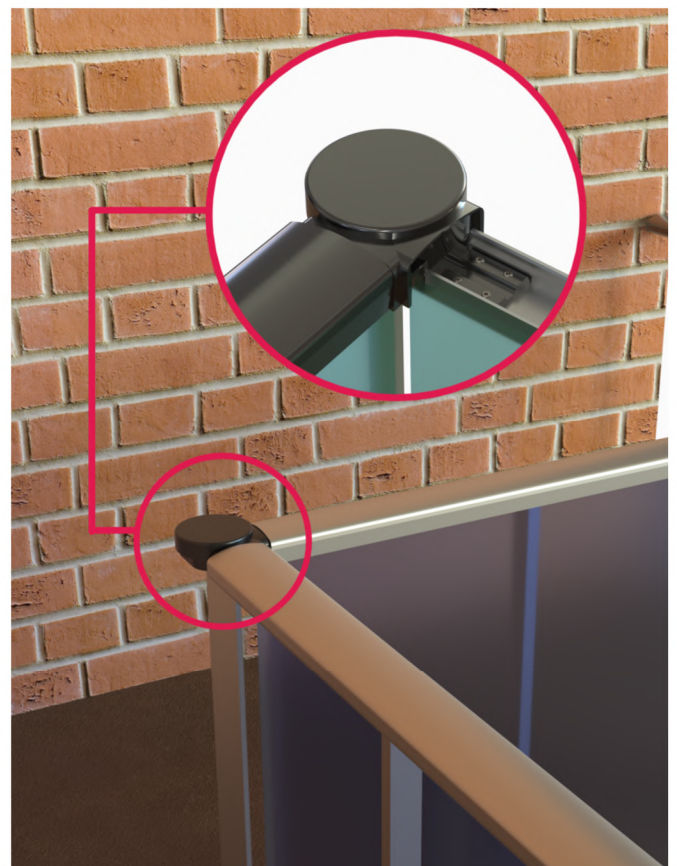
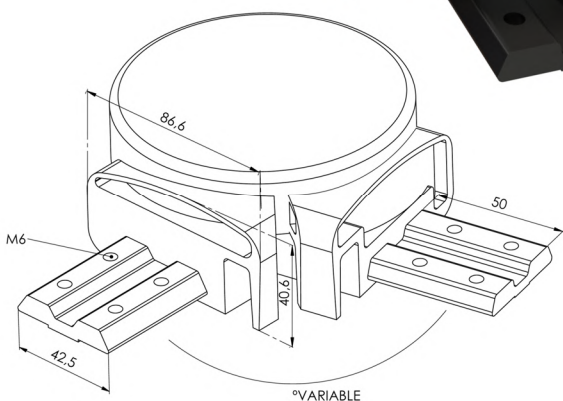
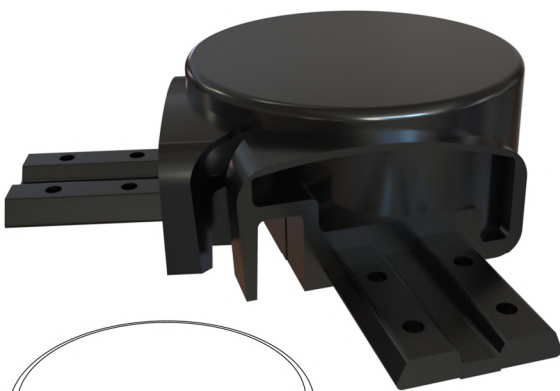
AD-1780

Rótula superior elíptica 86x40 con "U" incorporada

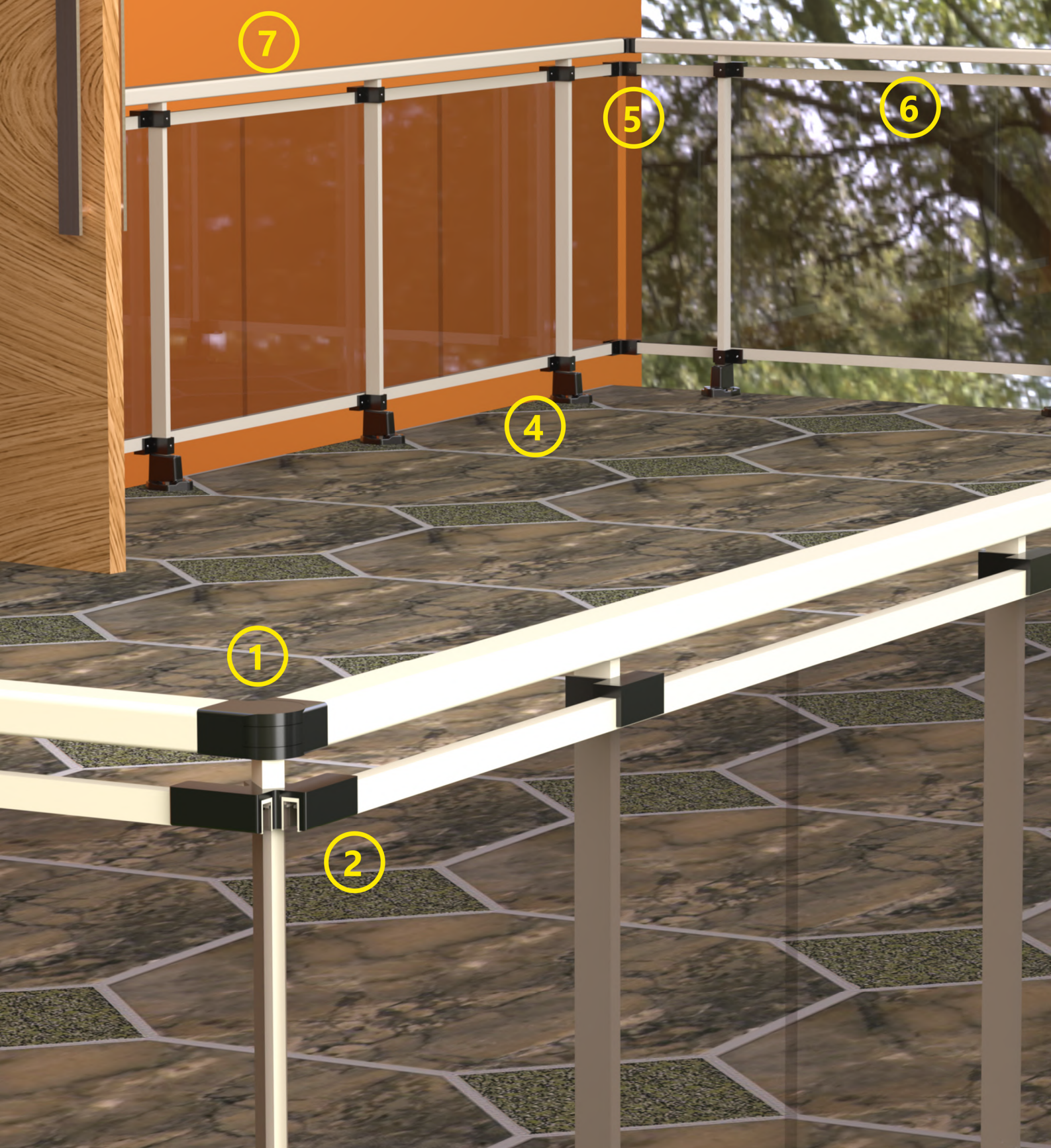


AD-1814

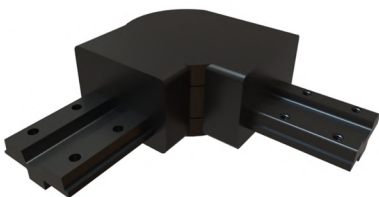
Rótula superior elíptica 86x40 con "U" inclinación exterior 90°







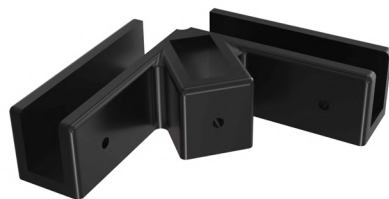
1.



AD-1750 Rótula Superior Pasamanos 60x40

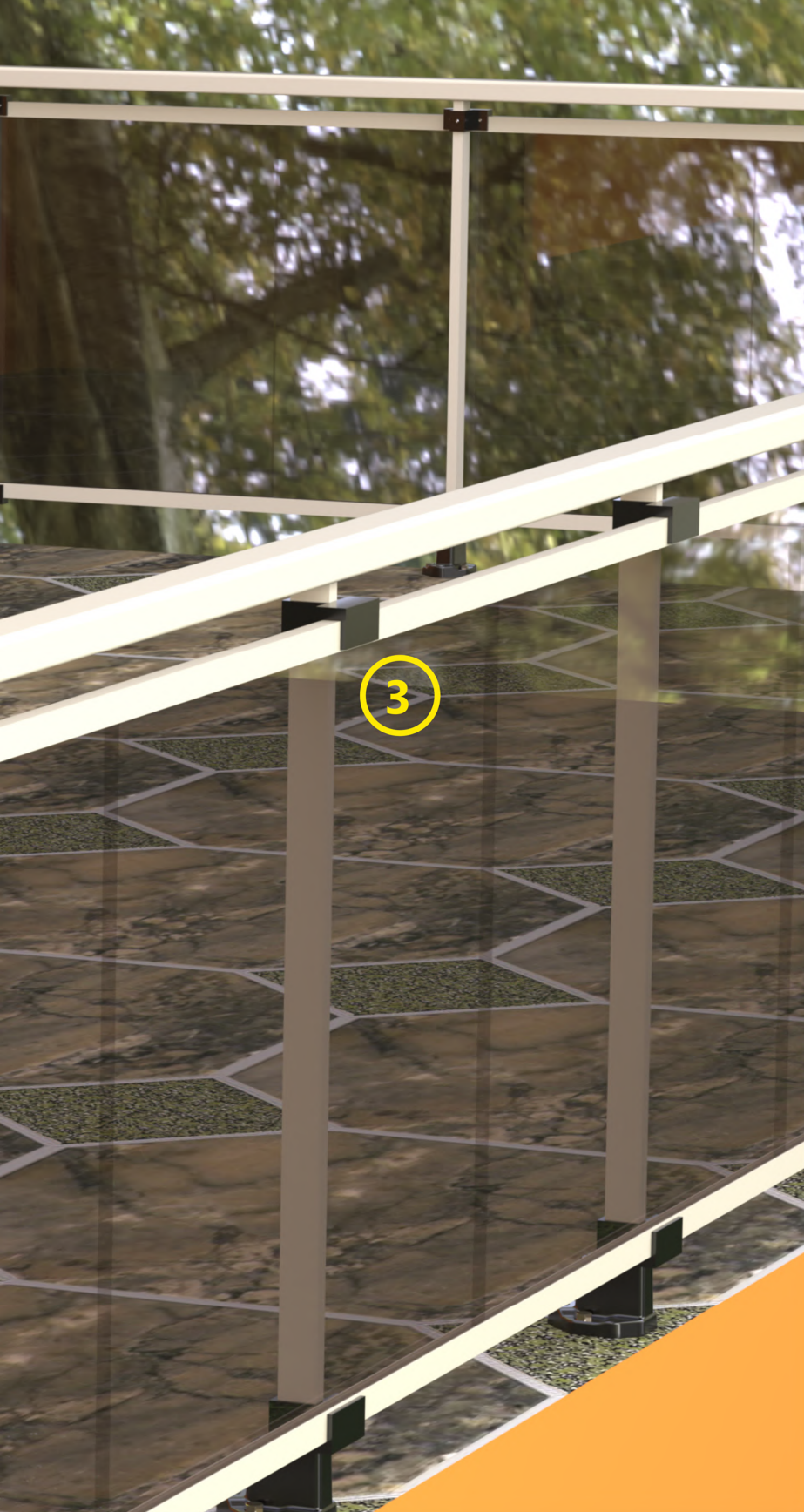
Gracias a su variación de grados, se adapta perfectamente a cualquier pasamanos. Una solución estética que presenta un acabado sin precedentes. (ver pág 72)

2.

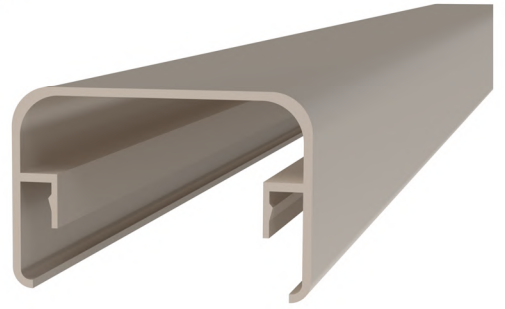


AD-1846 Abrazadera Cristal 90°

Accesorio que se dispone perfectamente en montantes de 40x20 y sirve como sujeción perfecta a cristales que encuentran su vértice en la esquina de la barandilla. (ver pág 53)

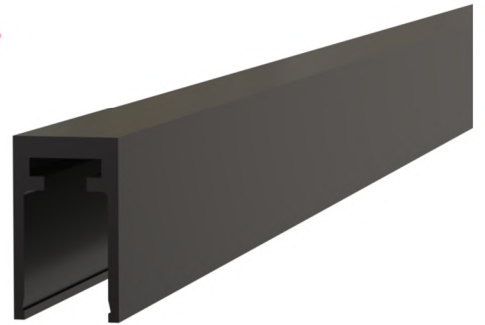


7.



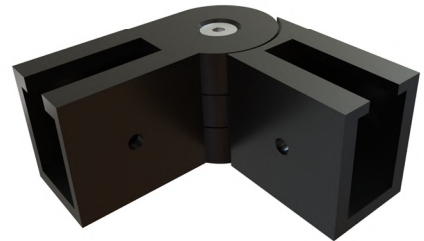
Pasamanos 60x40

6.



**Perfil U Cristal
(ver pág 60)**

5.



AD-1767 Rótula U Cristal

En una barandilla de cristal, no puede faltar este accesorio. Su versatilidad constituye un elemento fundamental en cualquier estructura. (ver pág 75)

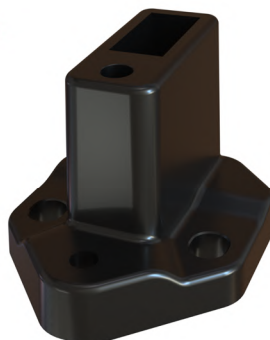
3.



AD-1720 Abrazadera Cristal 40x20

Una de las mejores soluciones para una barandilla de cristal. Sencillez y estética acompaña a cualquier color, disposición o lugar. (ver pág 50)

4.

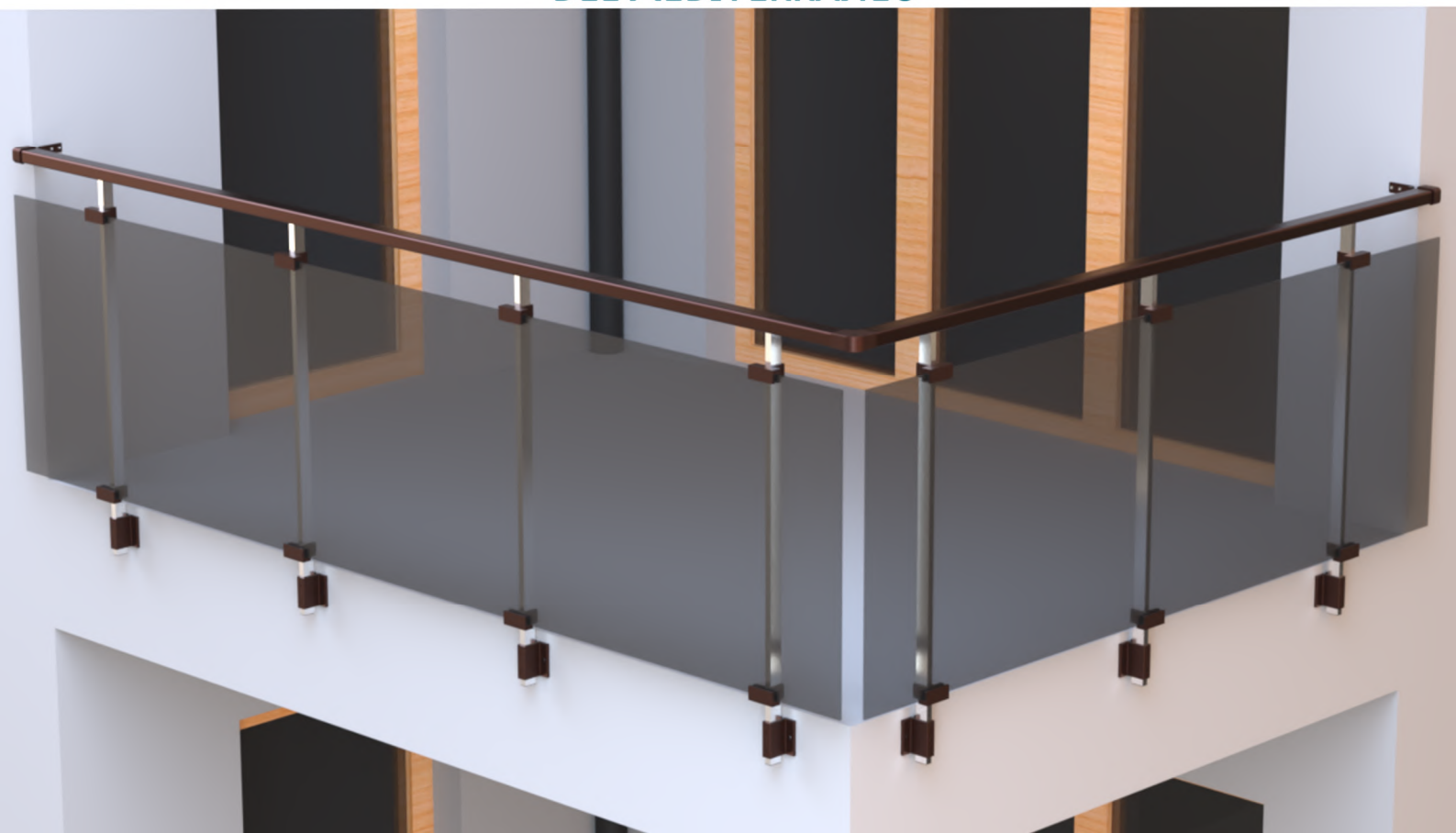


AD-1820 Peana Inyección 40x20

Su gran diseño no deja atrás la función principal, anclar la barandilla al suelo. Posibilidad de regulación, gracias a un tornillo escondido en su base. (ver pág 18 & 19)



BARANDAS
DEL MEDITERRÁNEO





Toldos y Tendederos

Tendederos **AD-2010**



- 545 mm de longitud
- Disposición en montantes de 60x40
- Aluminio extruido 6060-T6
- Disponible en juegos de 2uds.
- Gran sujeción

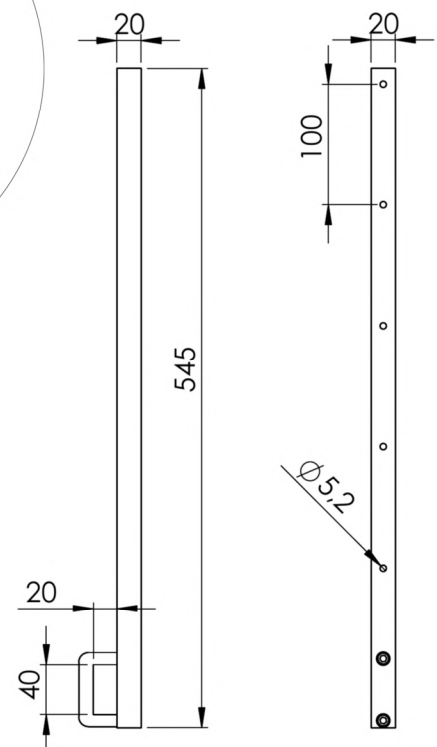
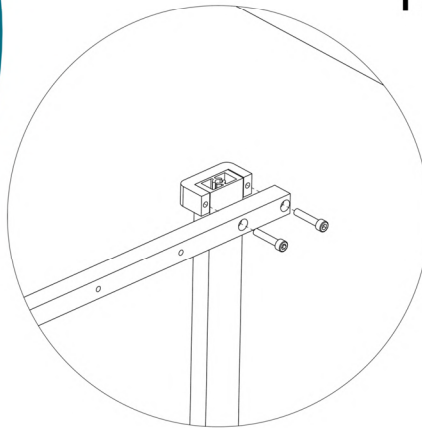
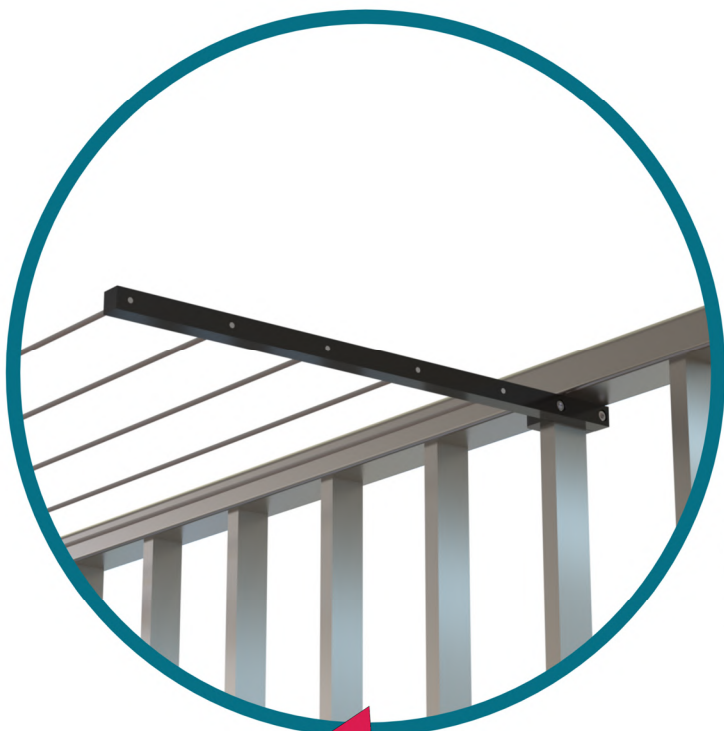
550 g (1 pieza)



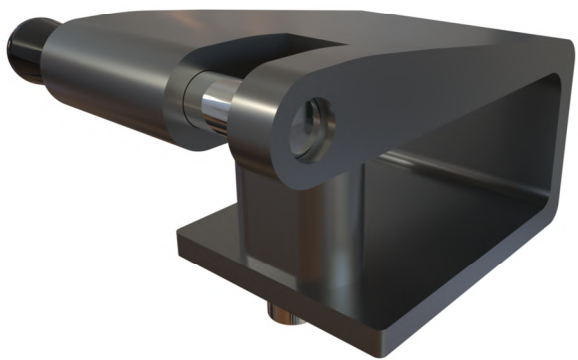
Todos los RAL y Anodizados



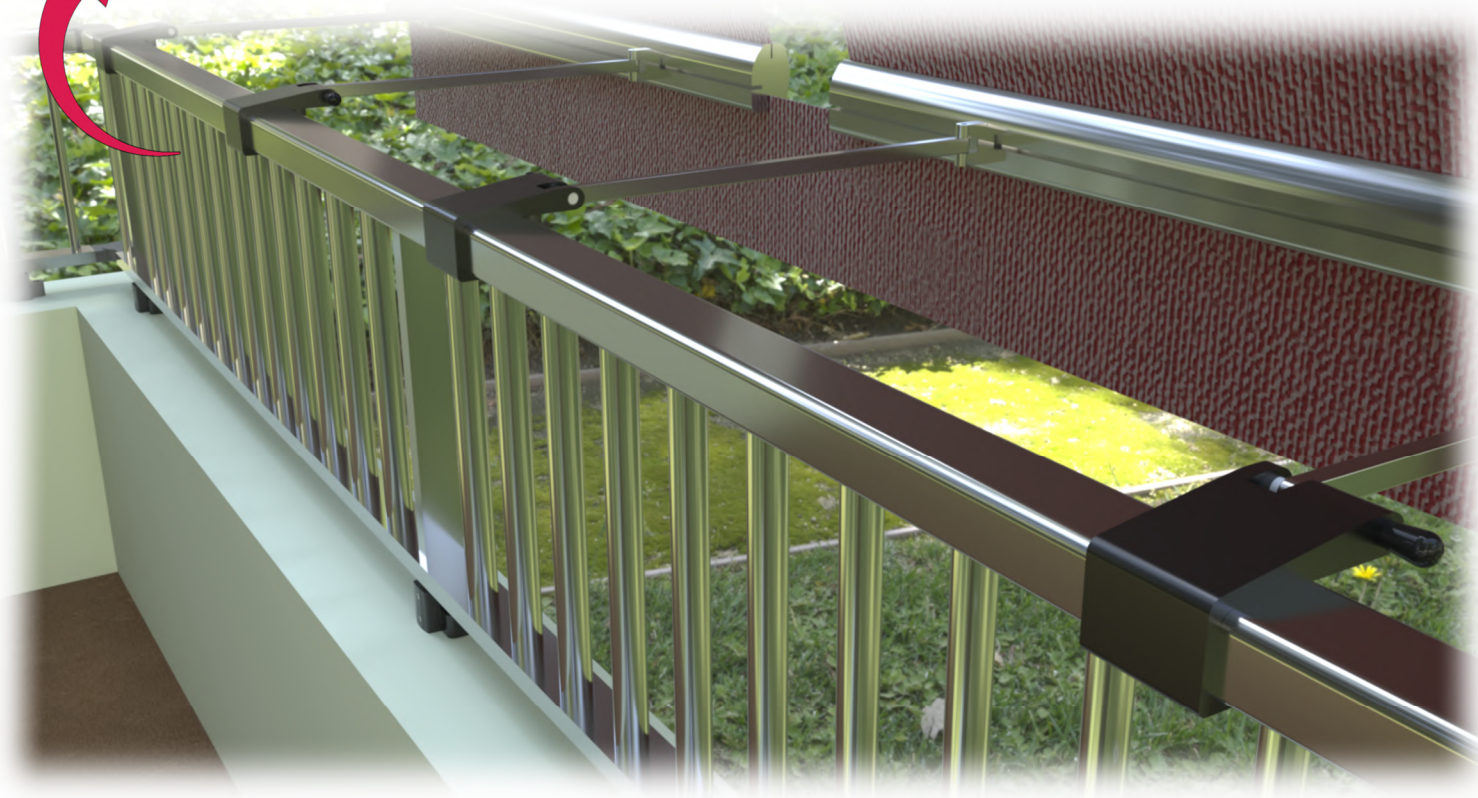
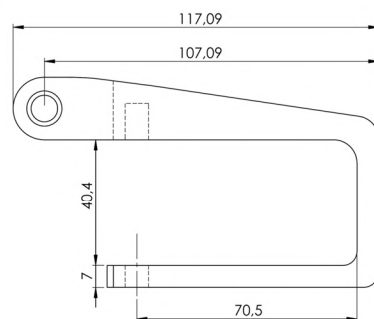
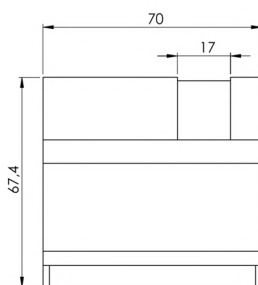
1 Juego (2 Uds.)

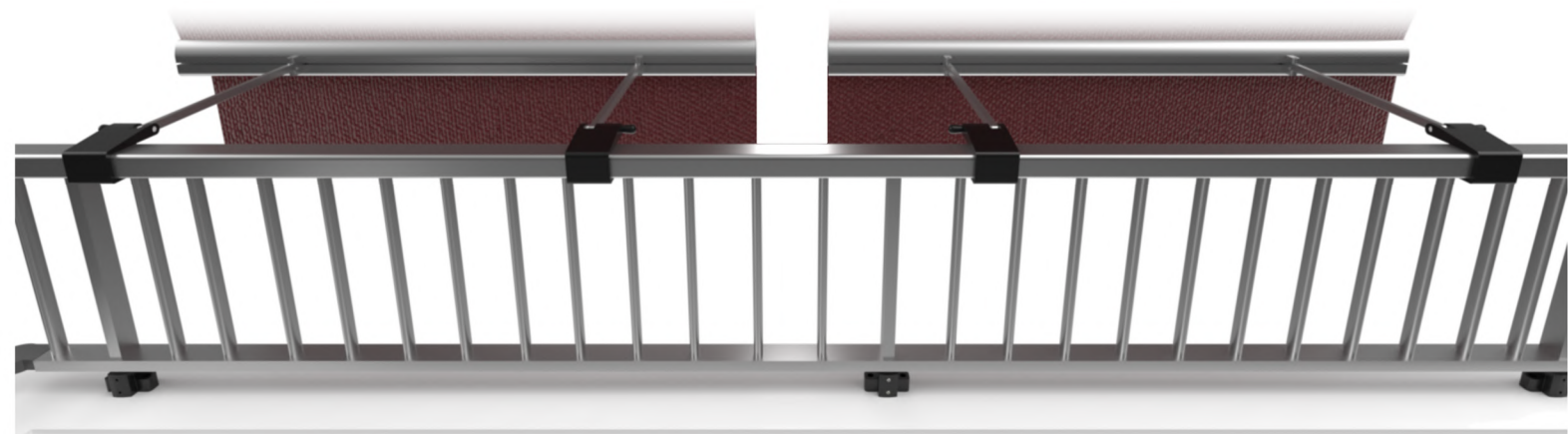


AD-1900 Anclaje sujeción para toldos



Presentamos un accesorio novedoso y exclusivo. Con su gran diseño nuestro anclaje ofrece un mayor aumento de la calidad estética, aportando variedad, sujeción y seguridad.





527 g



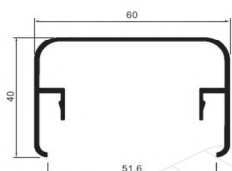
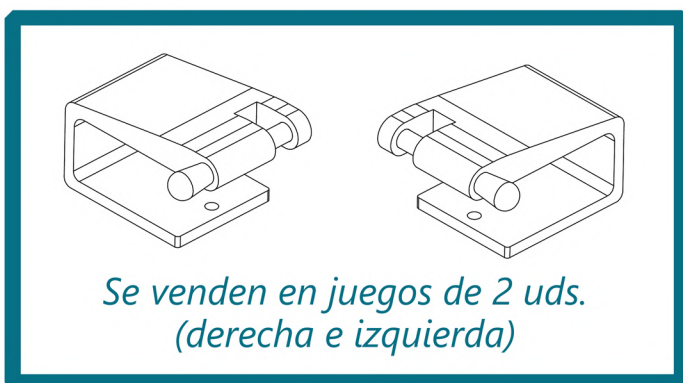
Producto estrella



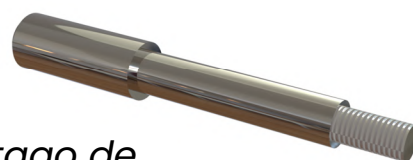
2 Juegos



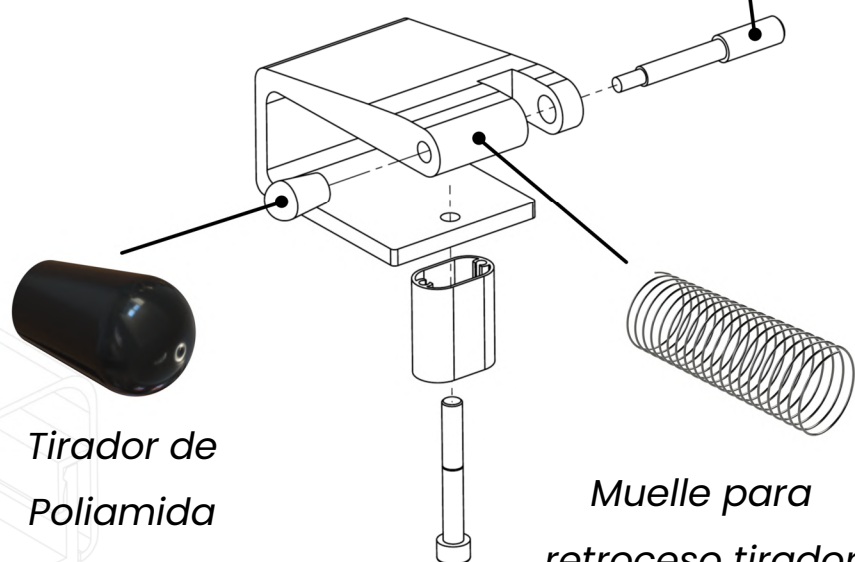
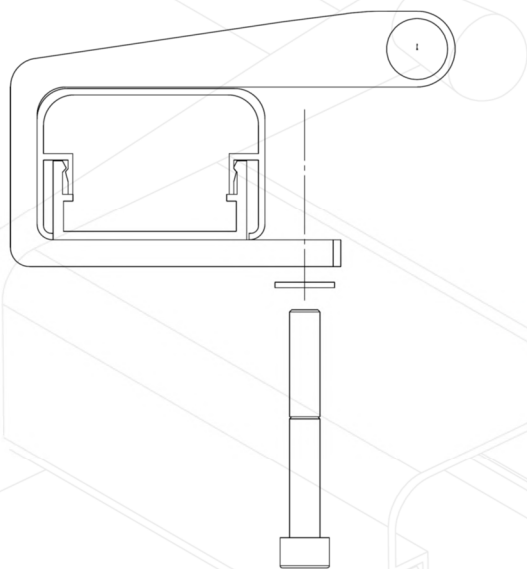
Todos los RAL



Pasamanos 60x40



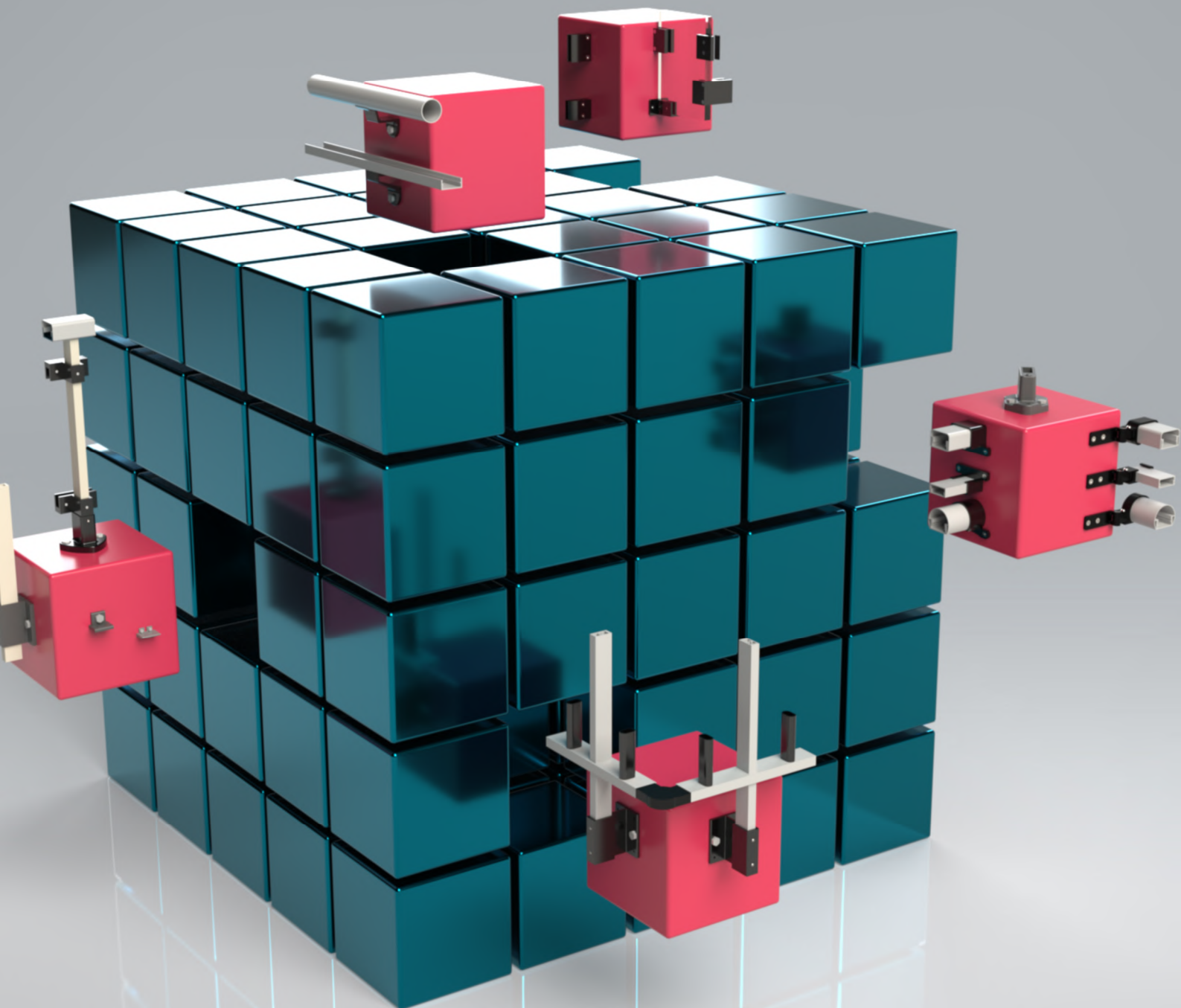
Vástago de
acero



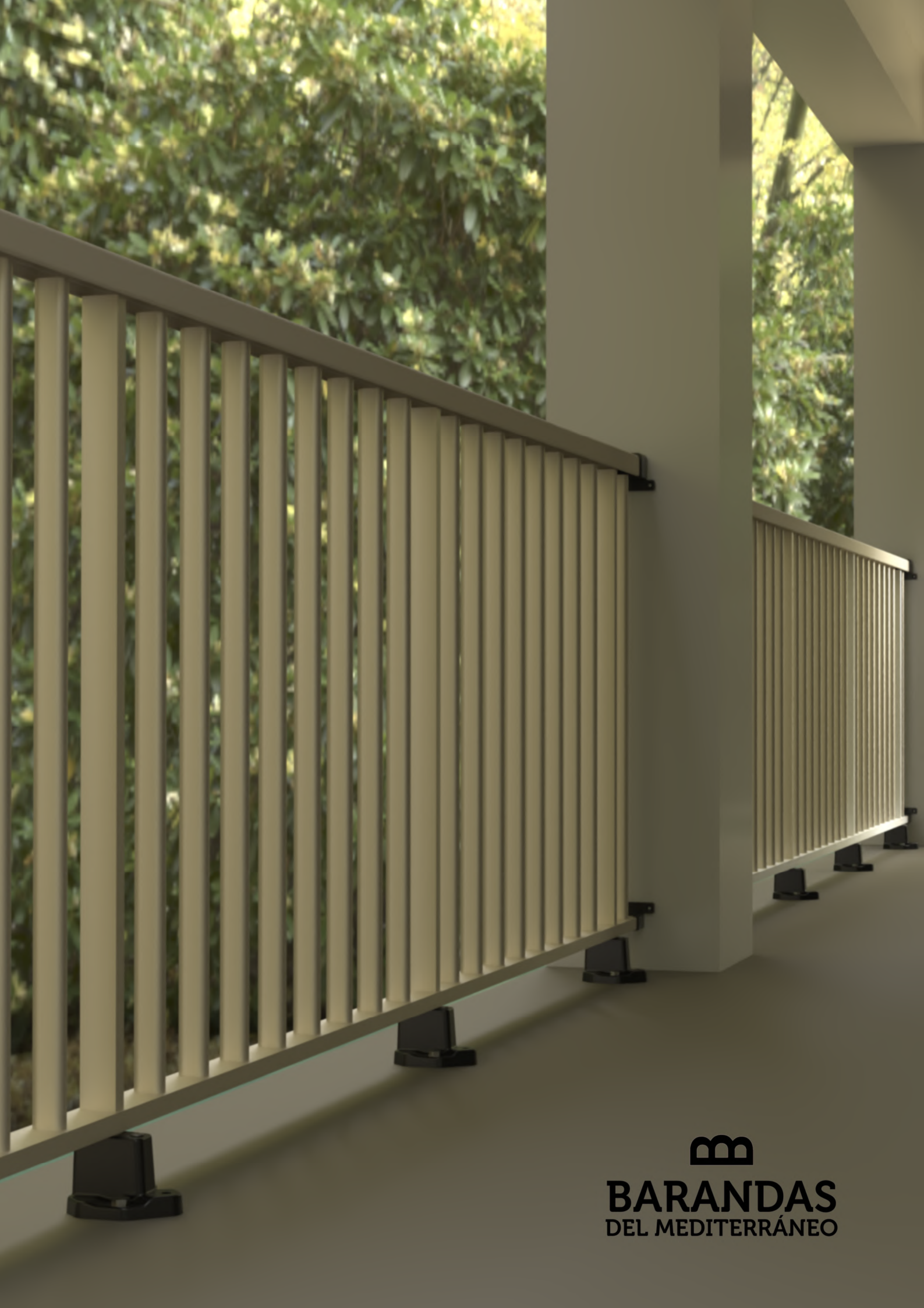
Tirador de
Poliamida

Muelle para
retroceso tirador

¿Qué necesitas?



25 
BARANDAS
DEL MEDITERRÁNEO


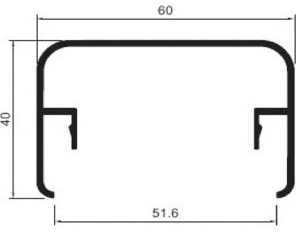
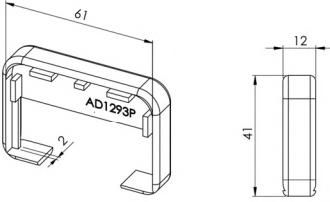

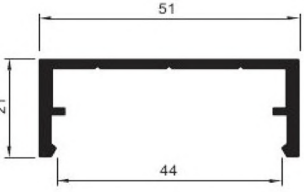
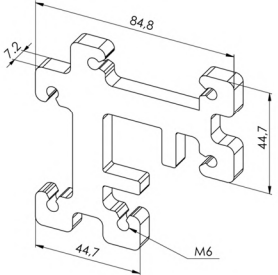

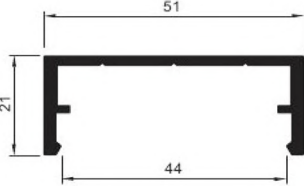
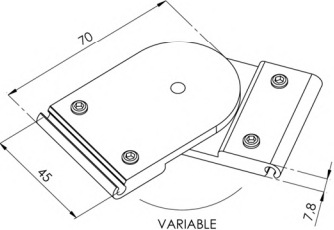
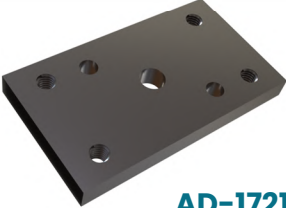
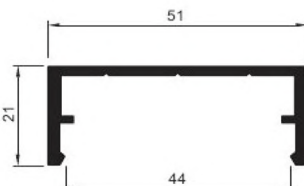
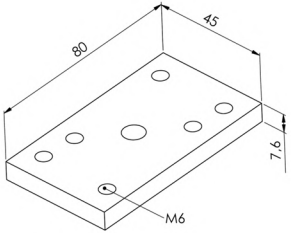

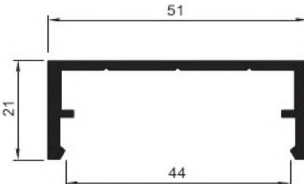
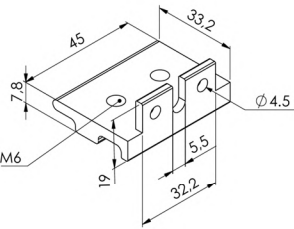


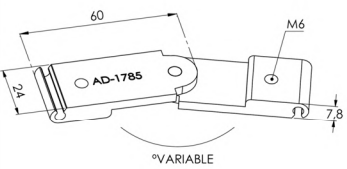


BARANDAS
DEL MEDITERRÁNEO



Uniones

Uniones más demandadas

| | | |
|---|---|--|
|  <p>AD-1293-P Unión Pasamanos final</p> |  <p>60 40 51.6</p> |  <p>61 12 41 2</p> |
|  <p>AD-1707 Escuadra fija Pasam. 51x21</p> |  <p>51 21 44</p> |  <p>84.8 44.7 12 M6 44.7</p> |
|  <p>AD-1709 Escuadra Regul. Pasam. 51x21</p> |  <p>51 21 44</p> |  <p>70 45 7.8 VARIABLE</p> |
|  <p>AD-1721 Unión Pasamanos 51x21</p> |  <p>51 21 44</p> |  <p>80 45 7.6 M6</p> |
|  <p>AD-1734 Escuadra fijación travesaño</p> |  <p>51 21 44</p> |  <p>45 33.2 7.8 M6 19 5.5 32.2 Ø4.5</p> |
|  <p>AD-1785 Escuadra regulable perfil "U" incorporada</p> |  |  <p>60 24 M6 7.8 VARIABLE</p> |

AD-1293-P Unión Pasamanos Final



Perfiles de 60x40

Plástico Poliamida PA6

Colores disponibles en Negro y Blanco



Kg

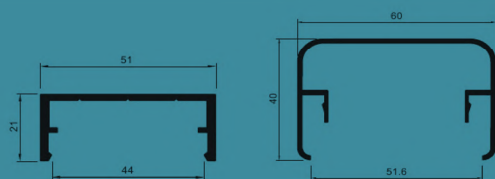
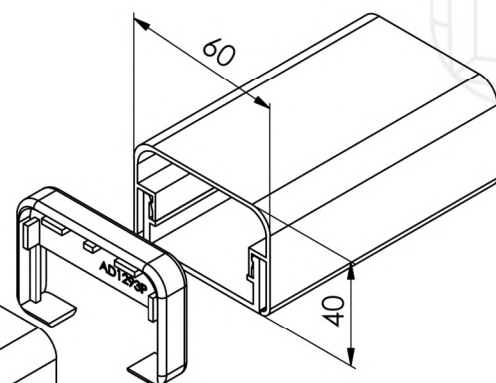
7 g



25 Unidades

AD-1510

AD-1513



Pasamanos 60x40

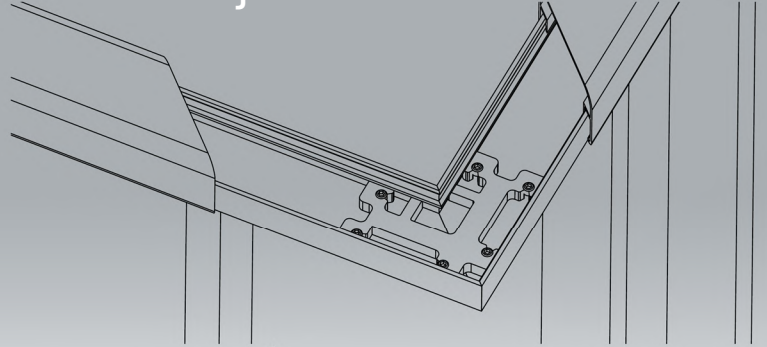


Montaje recomendado
junto con AD-1721
Unión pasamanos
(pág 96)



AD-1707

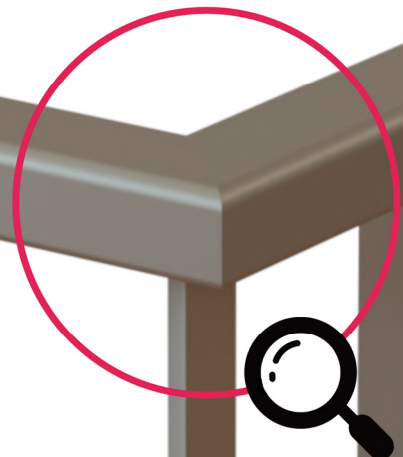
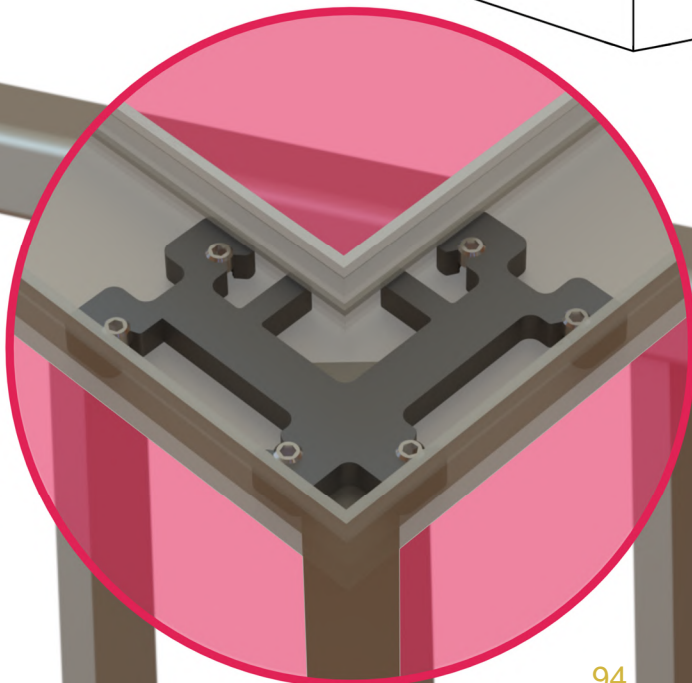
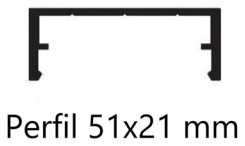
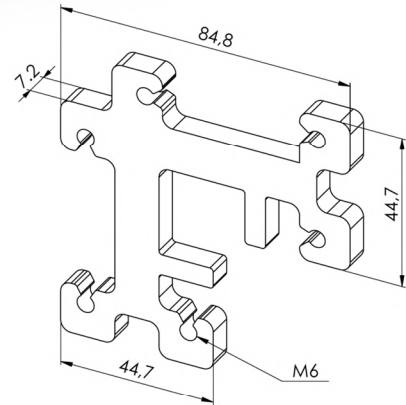
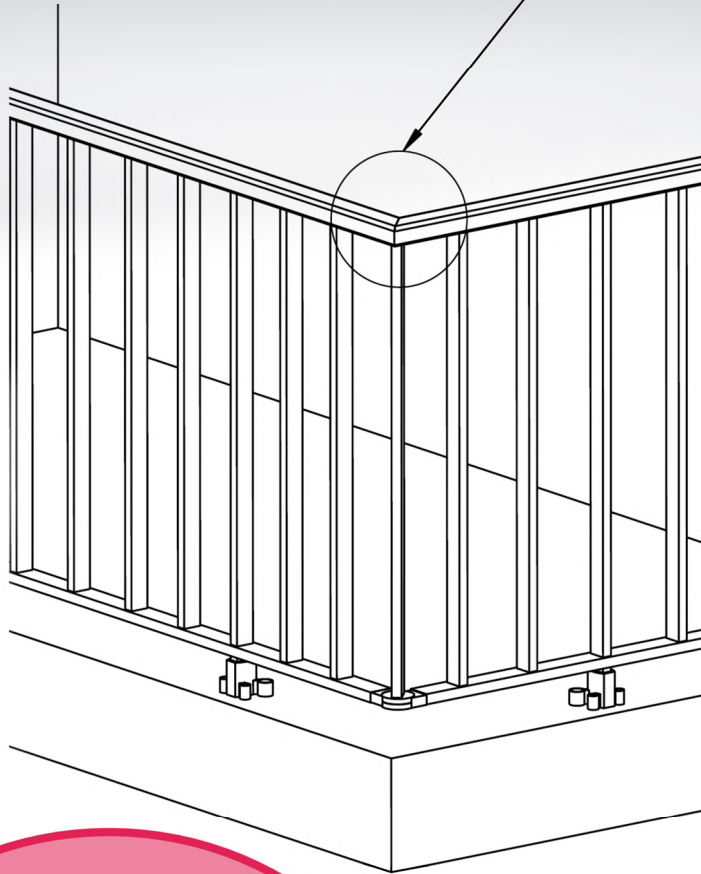
Escuadra fija Pasamanos 51x21



53 g

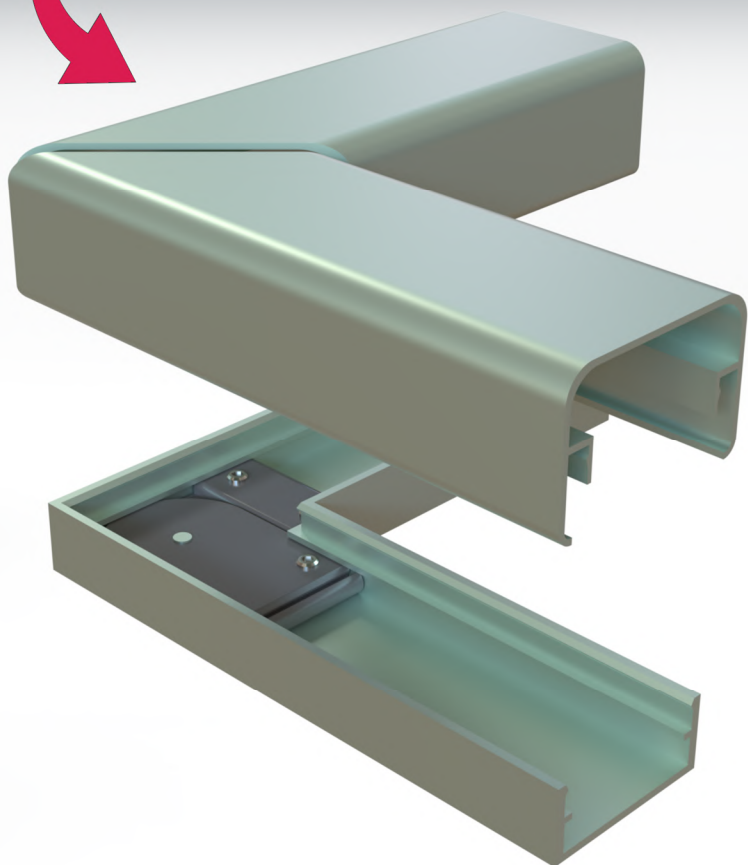
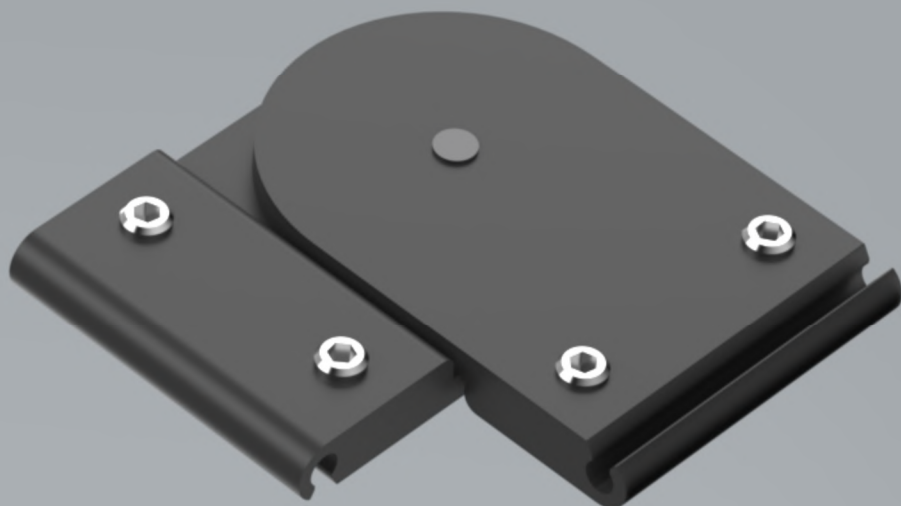
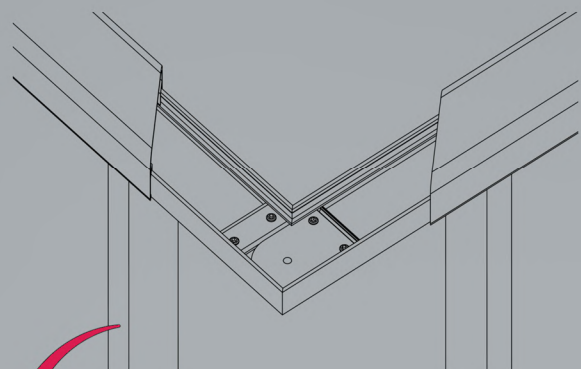


Details



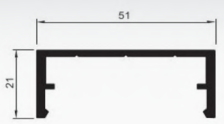
Escuadra Regulable Pasamanos 51x21

AD-1709



Kg

75 g

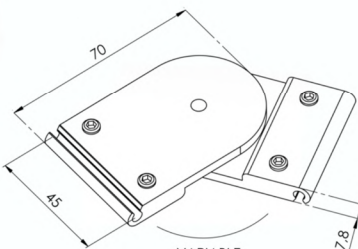


51

21



Ángulo variable

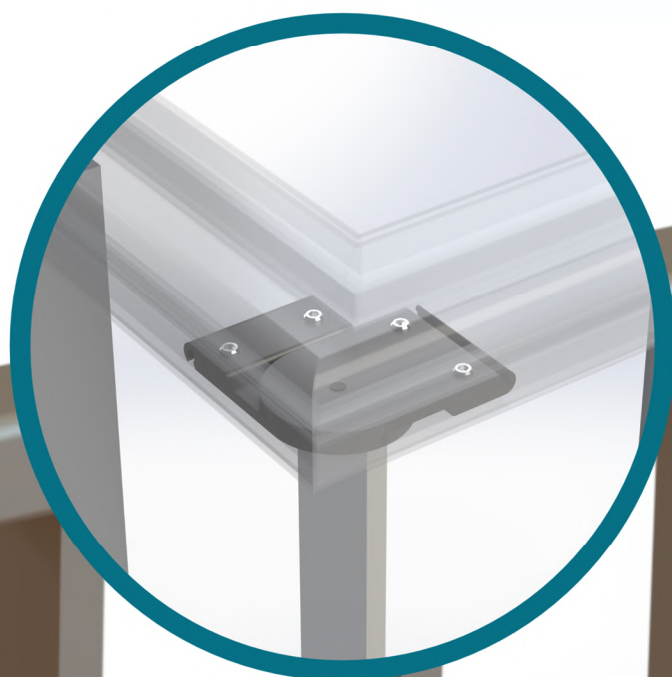
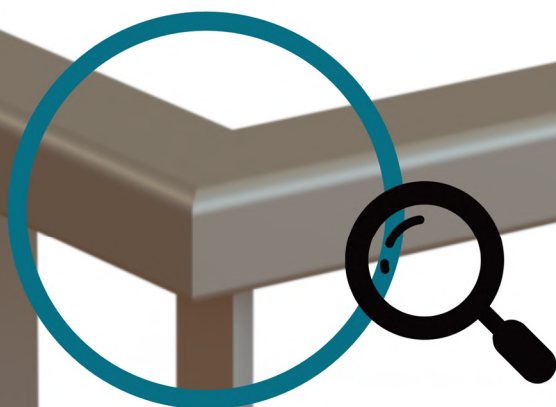


70

45

7.8

VARIABLE



AD-1721 Unión Pasamanos 51x21

Recomendamos:

Montaje junto a **AD-1293-P**
Unión Pasamanos final
(página 93)



Kg

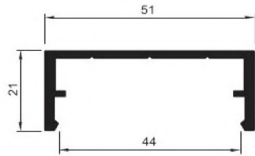
70,2 g



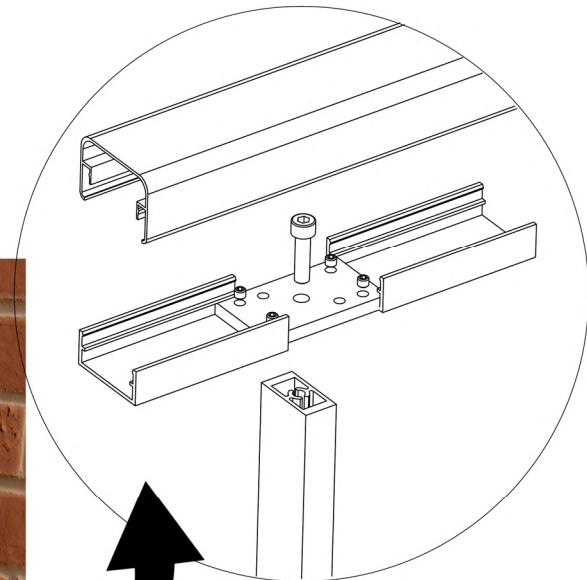
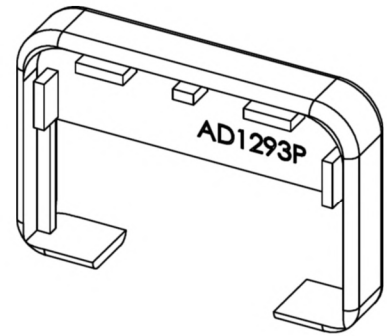
50 Uds.



Bruto



Perfil 51x21



Más



información

AD-1734 Escuadra fijación travesaño pasamanos 51x21



Se ancla al montante/travesaño

Para barandillas de "doble pasamanos"

Montaje sencillo

Oculto en el pasamanos



Kg

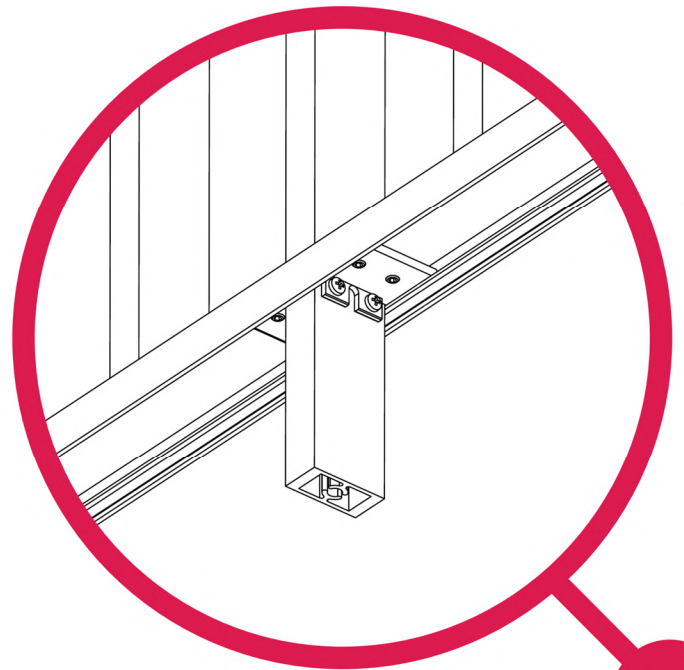
21.4 g



Bruto

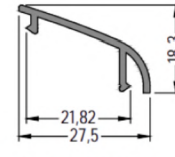
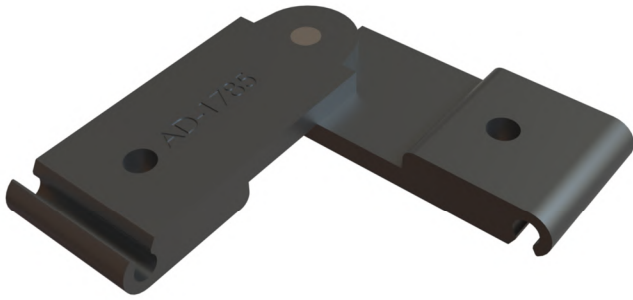


50 Uds.

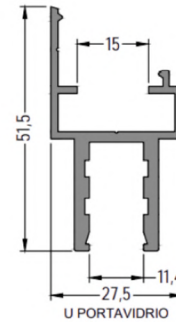
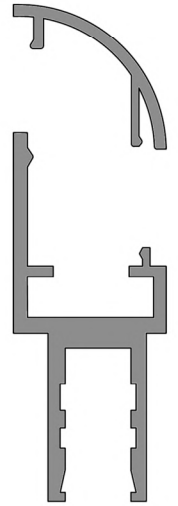


Escuadra Regulable Perfil "U" Incorporada

AD-1785



CLIP U PORTAVIDRIO



U PORTAVIDRIO



Kg

35.7 g

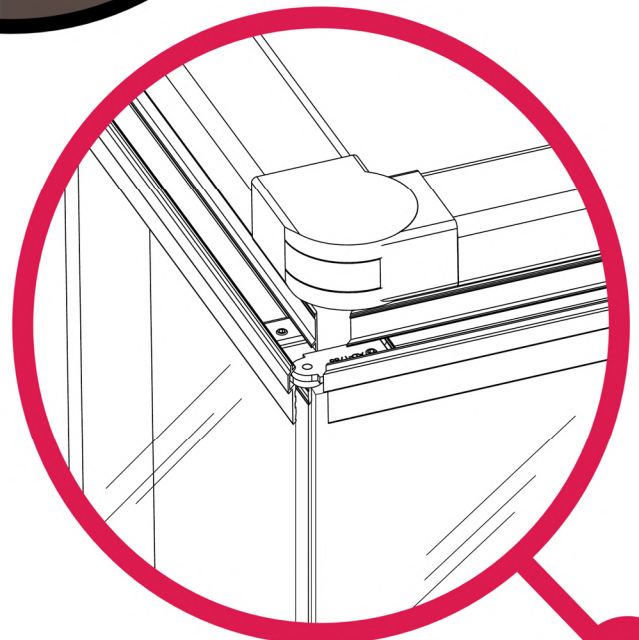
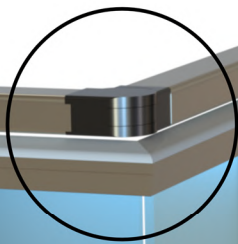
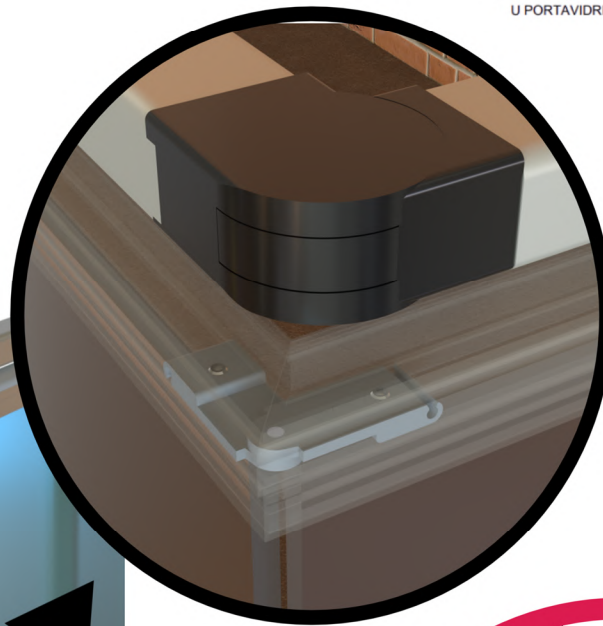
Perfiles
compatibles



Bruto



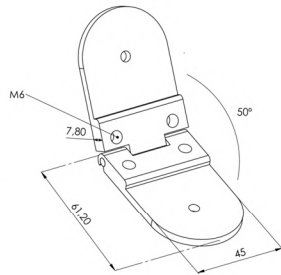
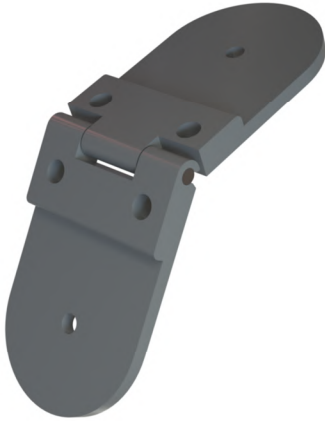
80 Uds.



Uniones escalera

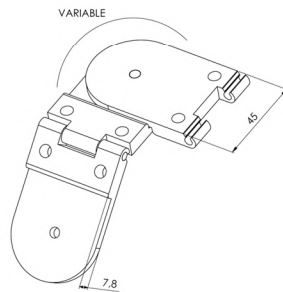
Escuadra escalera pasamanos 51x21

AD-1726



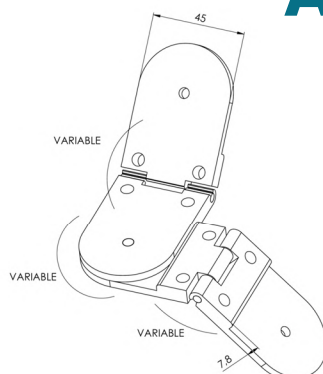
Escuadra escalera+giro pasamanos 51x21

AD-1727



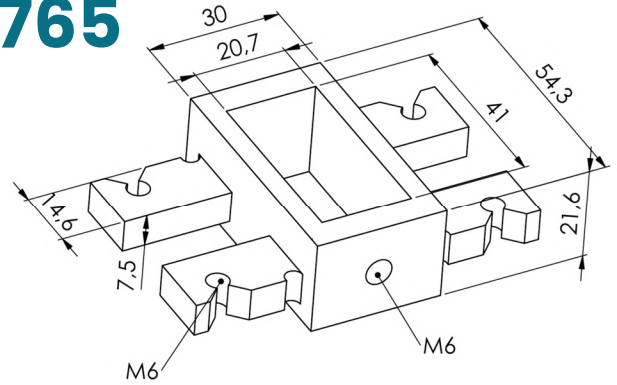
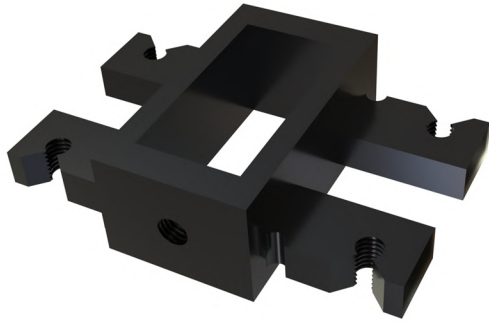
Escuadra escalera+giro+escalera
pasamanos 51x21

AD-1728



Cruceta central 40x20 Pasamanos 51x21

AD-1765



Kg

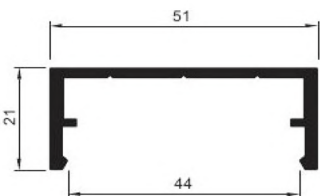
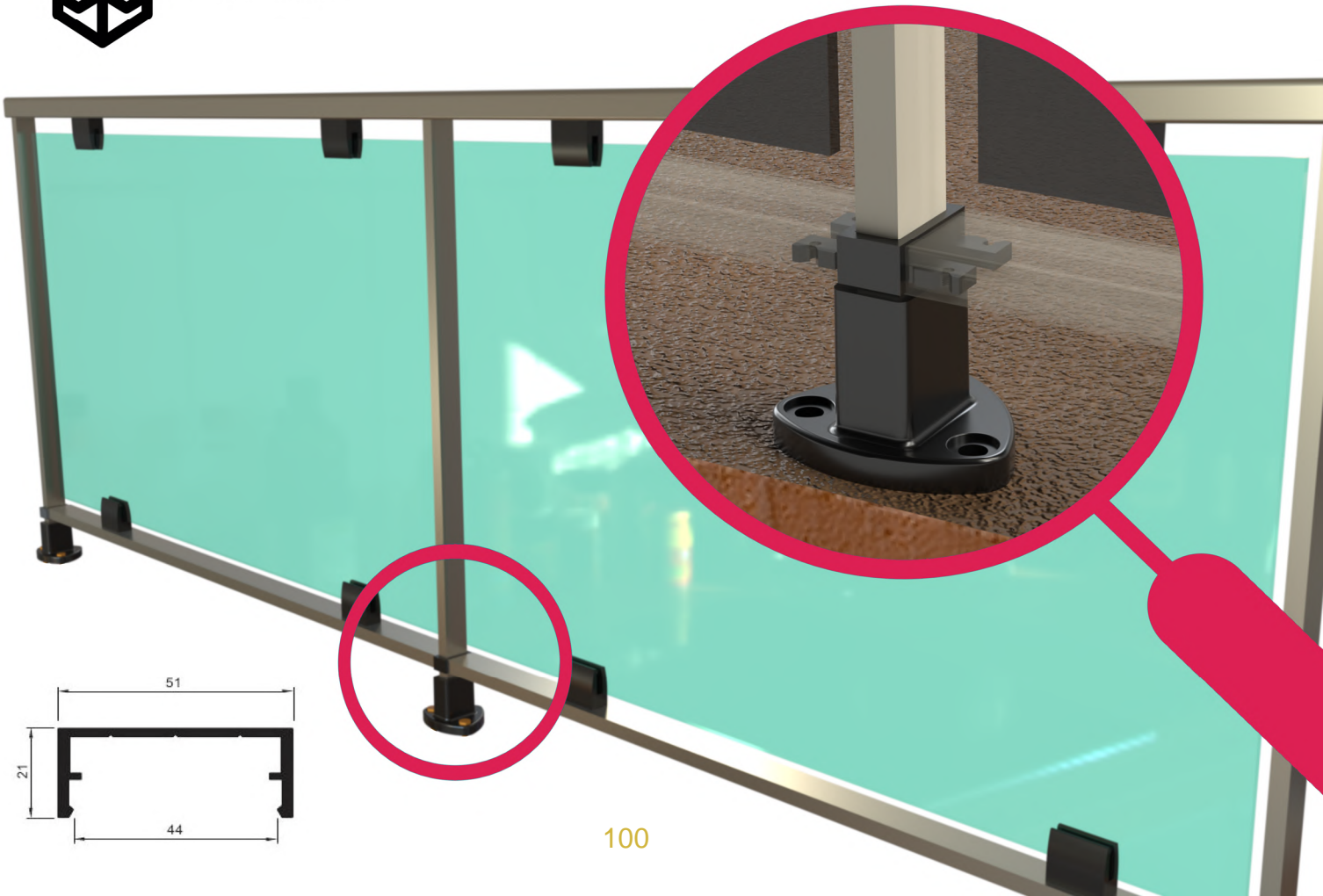
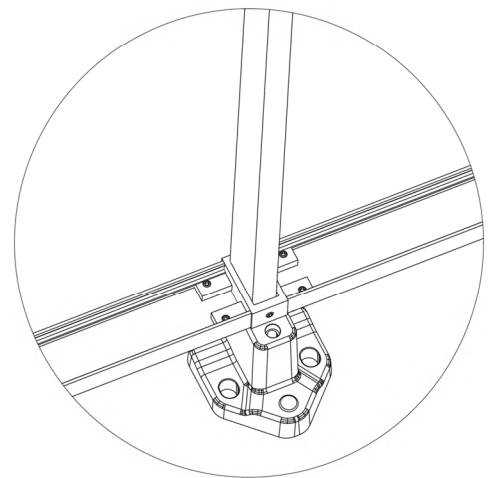
70.1 g



Todos los RAL y Anodizados

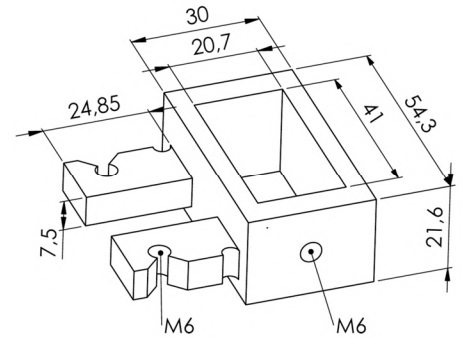
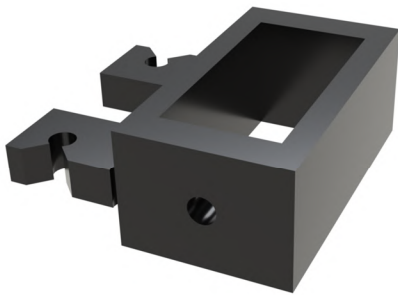


60 Uds.



Cruceta lateral 40x20 Pasamanos 51x21

AD-1766



Kg

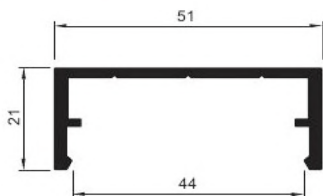
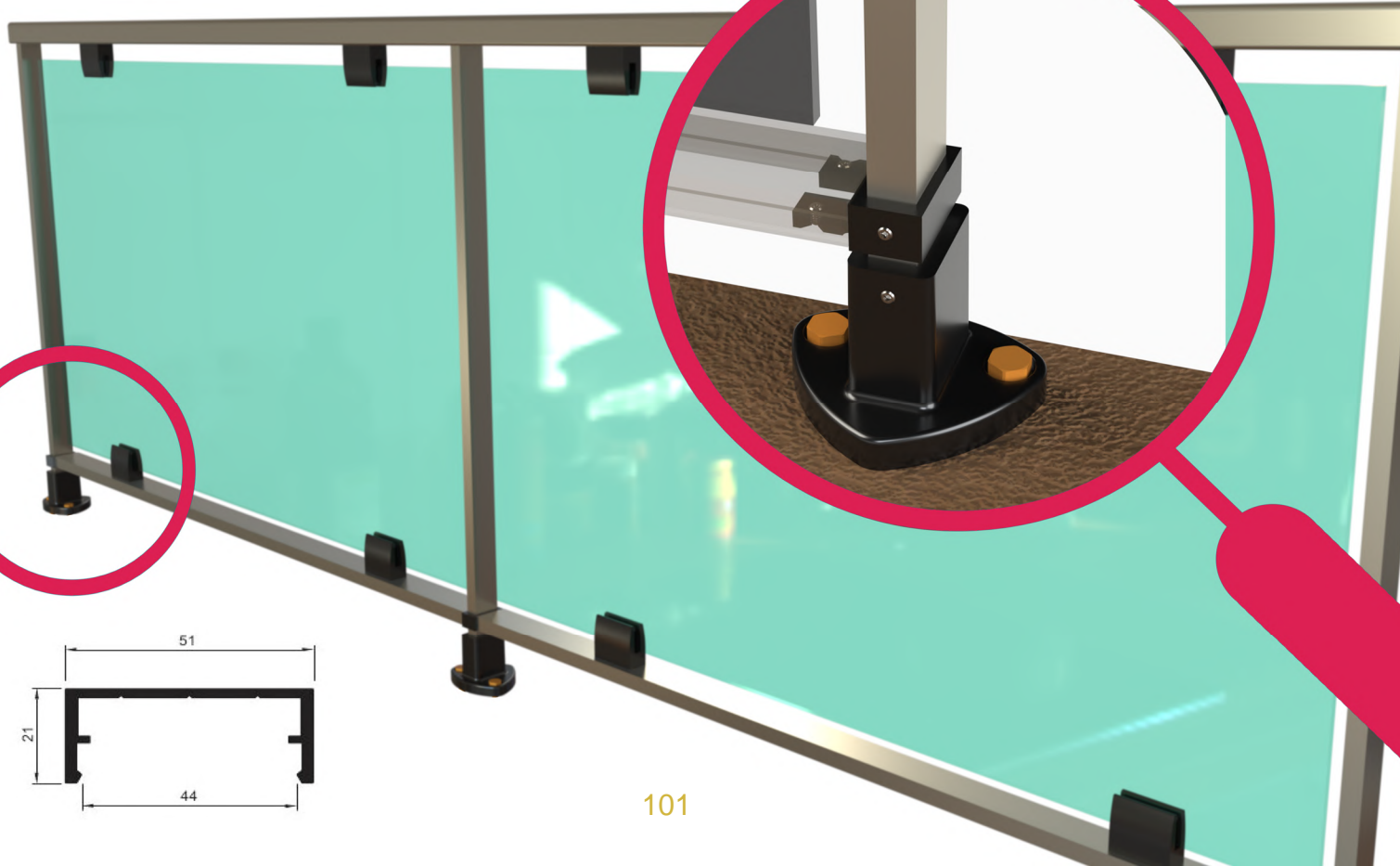
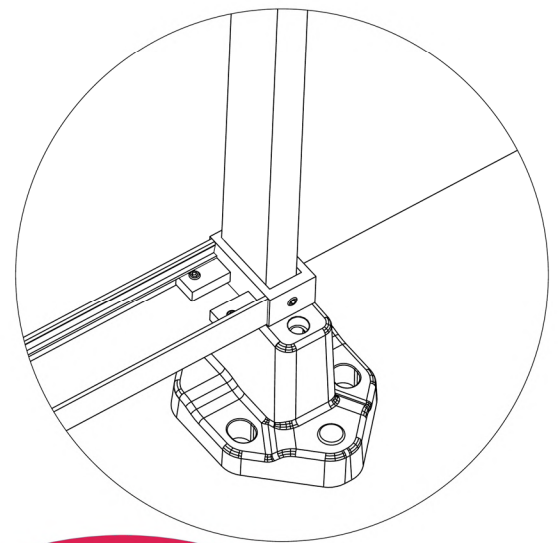
57.9 g



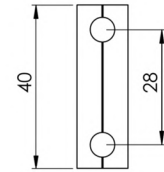
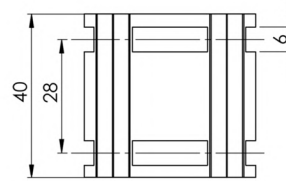
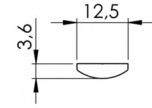
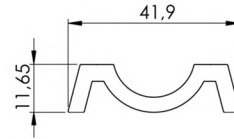
Todos los RAL y Anodizados



60 Uds.



AD-1902 Fijación barrote inclinado 40 mm



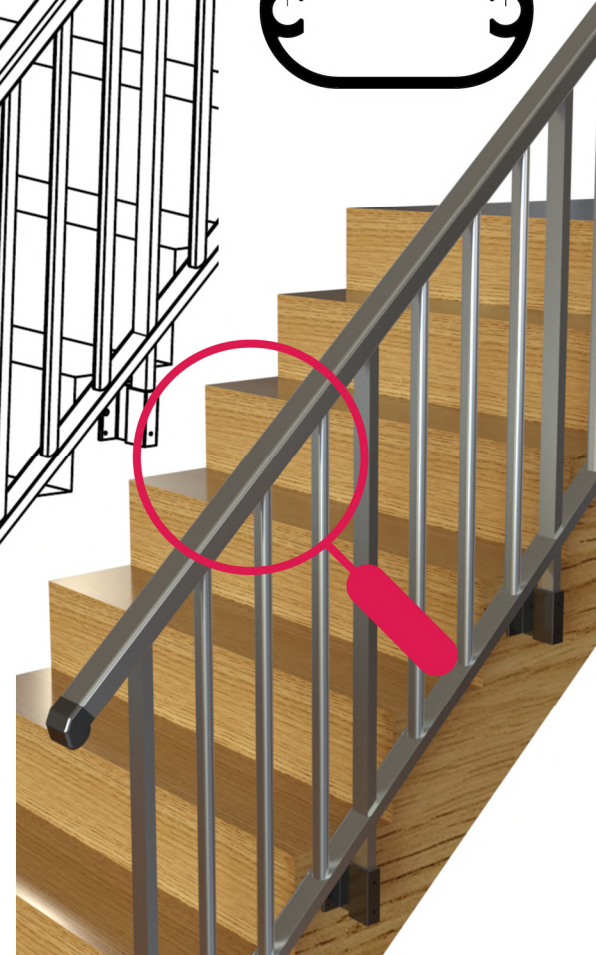
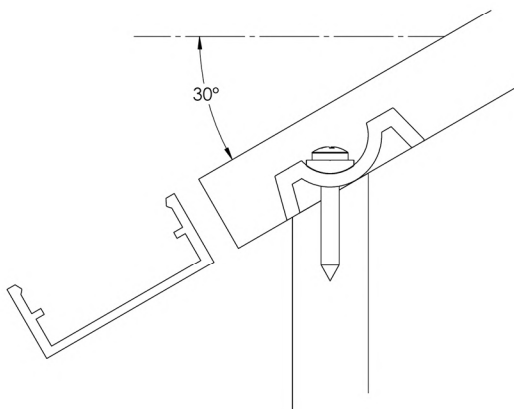
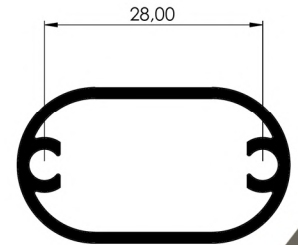
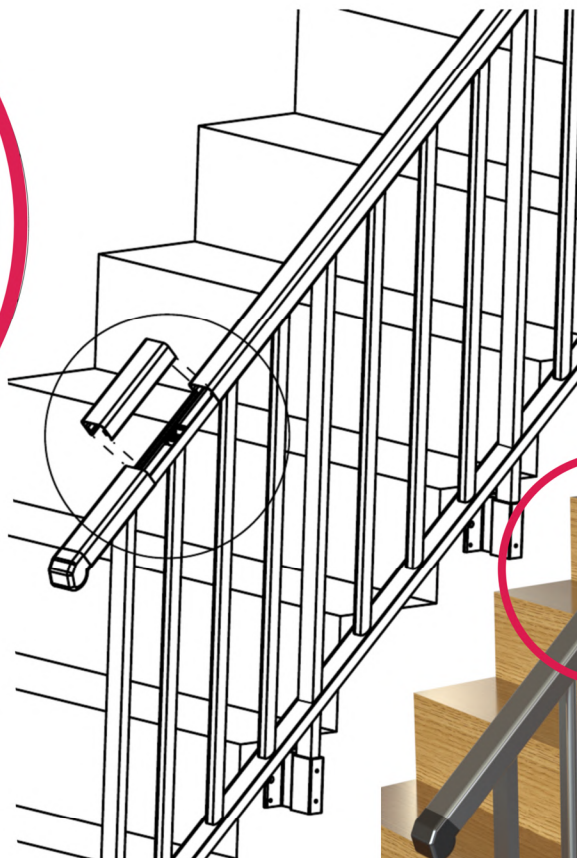
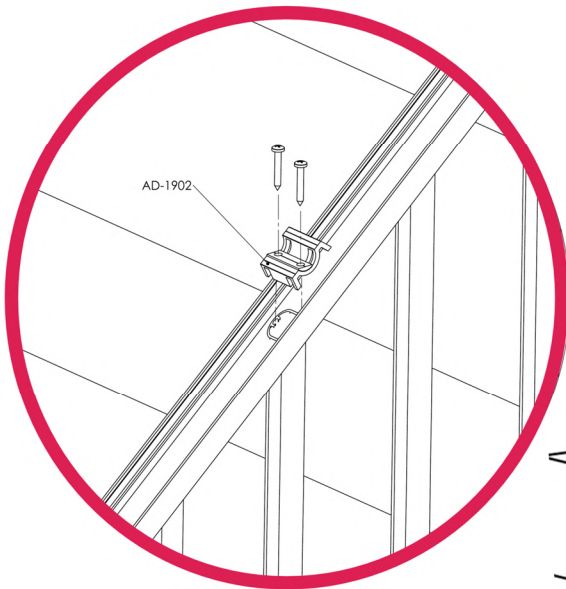
21.4 g



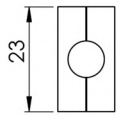
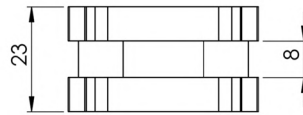
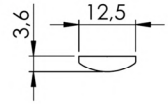
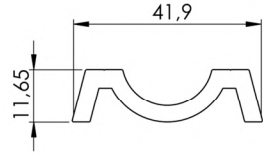
150 Uds.



Bruto



AD-1903 Fijación montante inclinado 23 mm



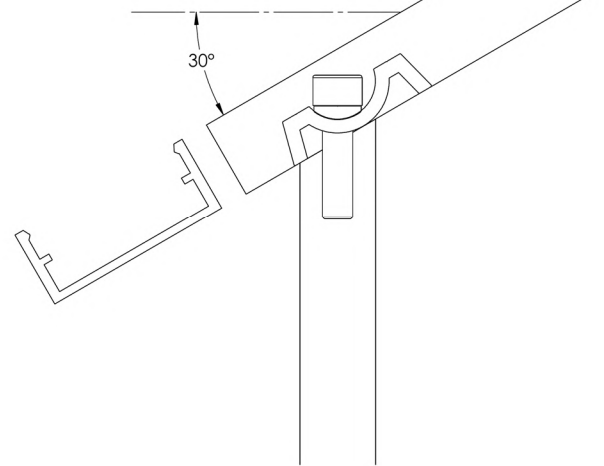
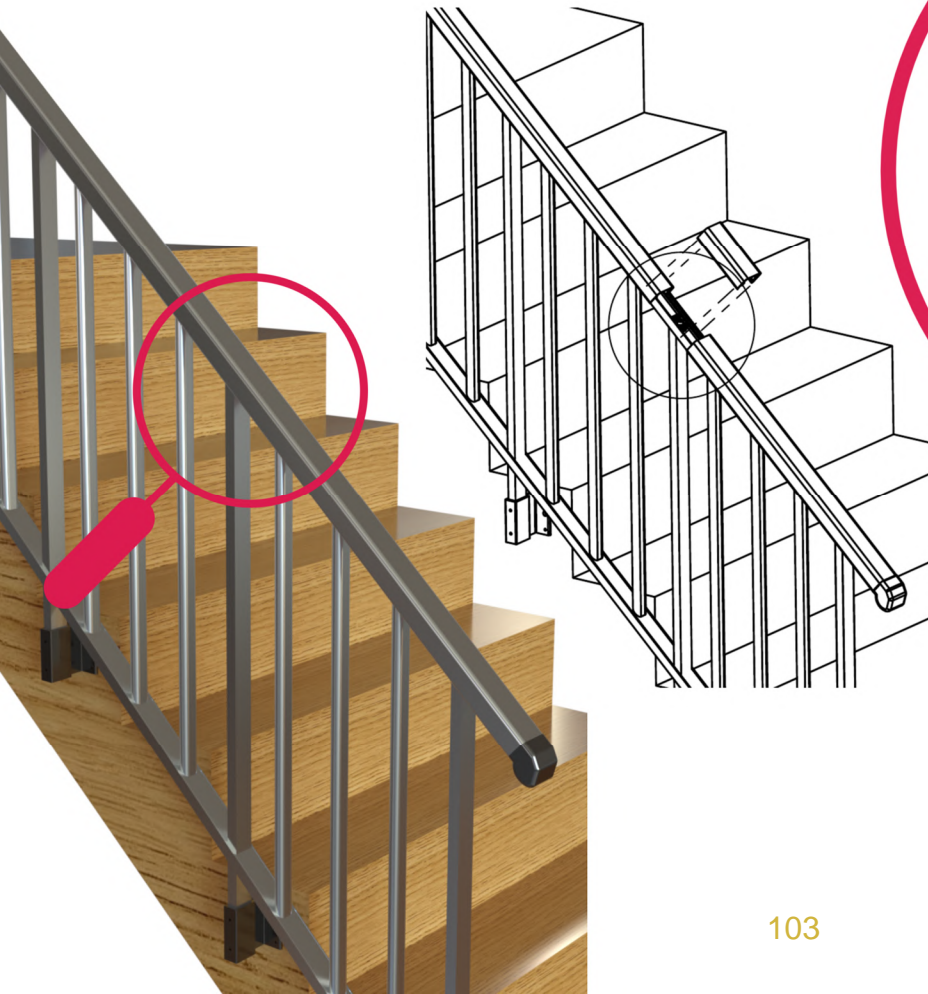
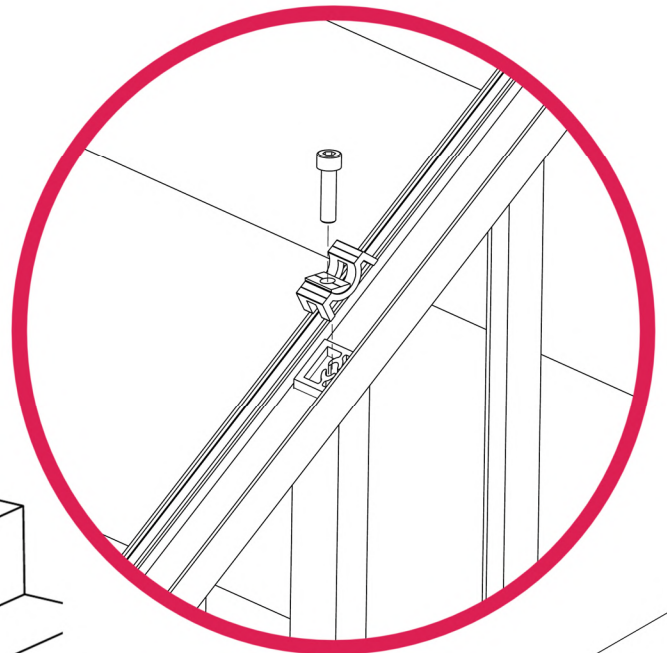
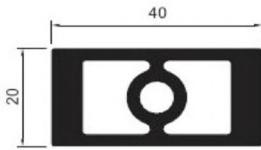
11.6 g



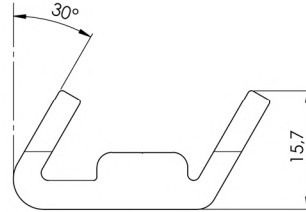
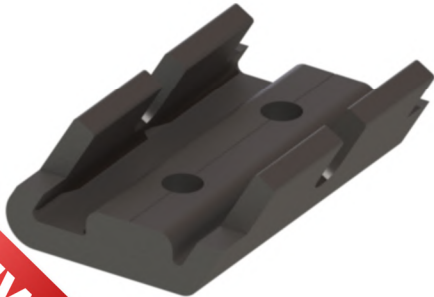
150 Uds.



Bruto



AD-1904 Escalera fijación travesaño 30° izq/dcha



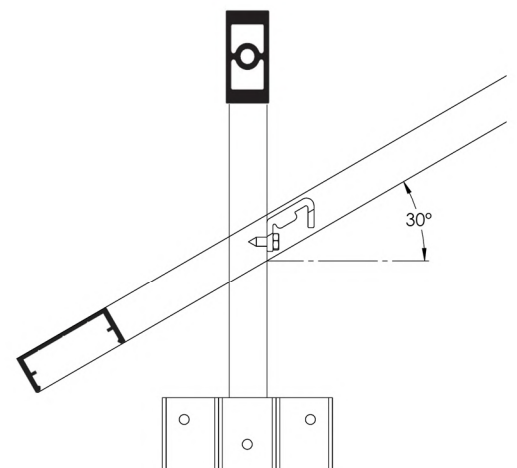
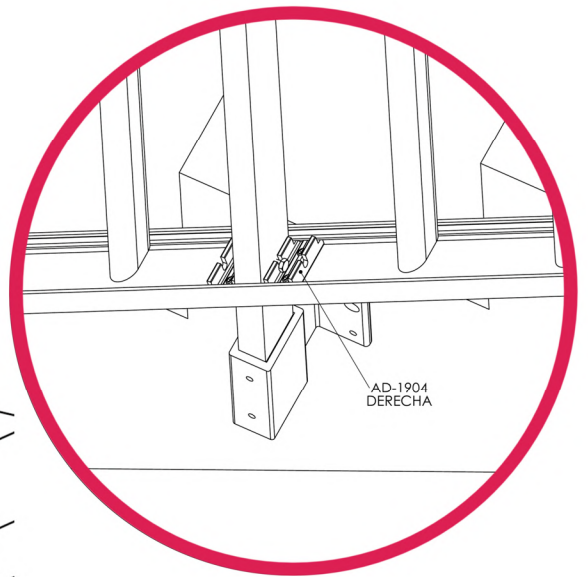
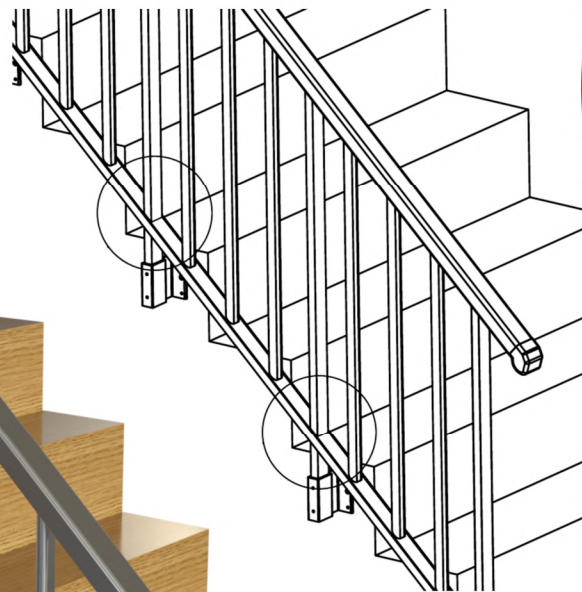
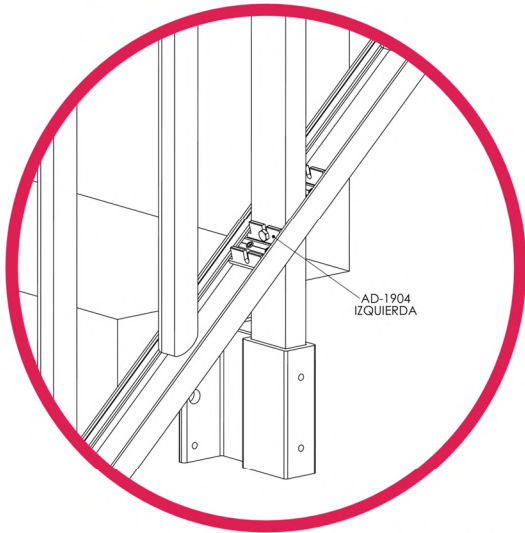
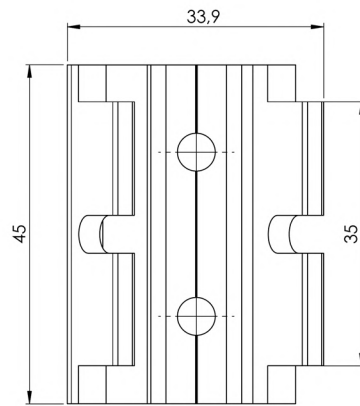
23.3 g



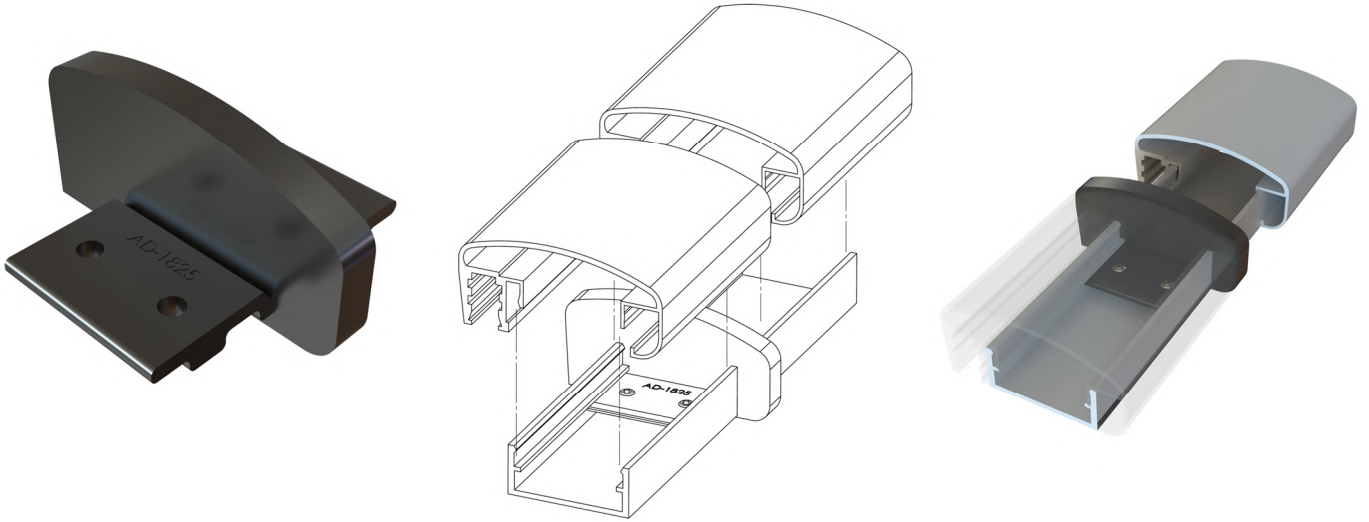
150 Uds.



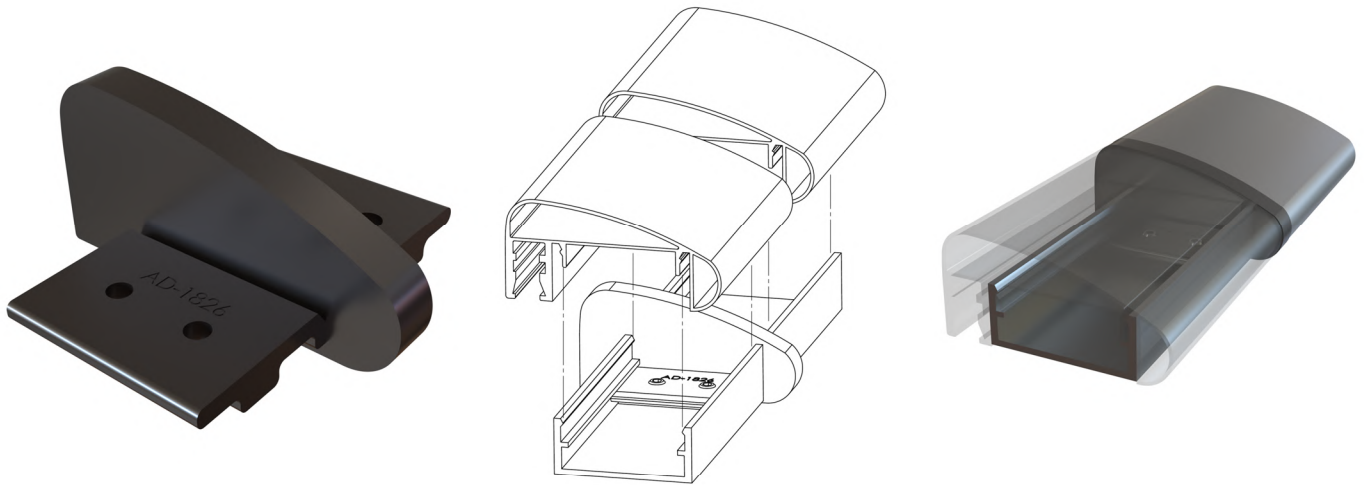
Bruto



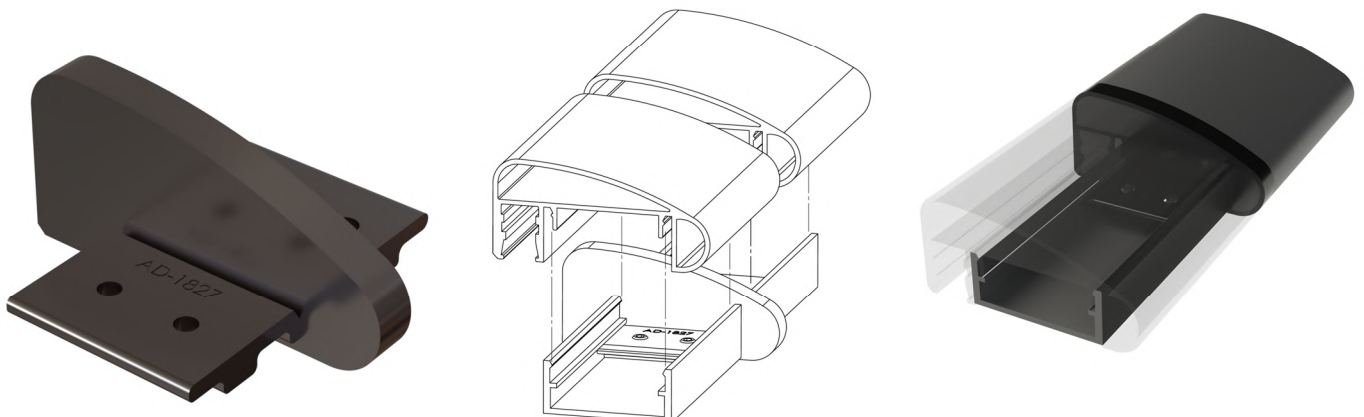
AD-1825 Unión elíptico pasamanos 86x40



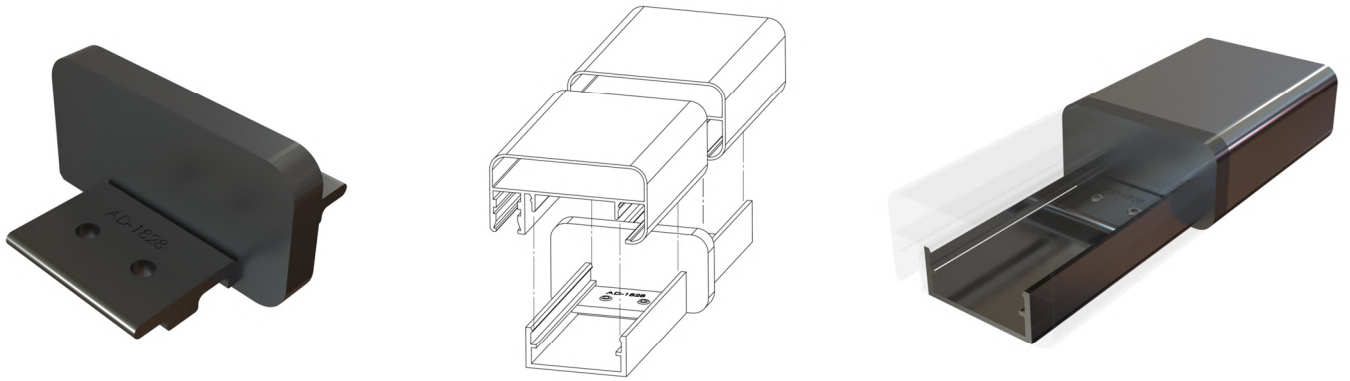
AD-1826 Unión elíptico pasamanos 80x38



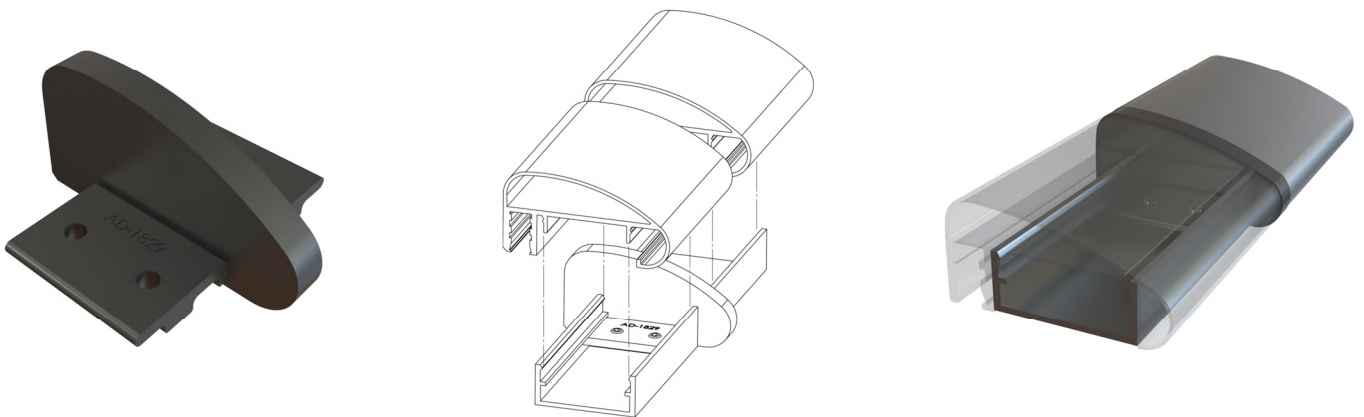
AD-1827 Unión elíptico pasamanos 85x40



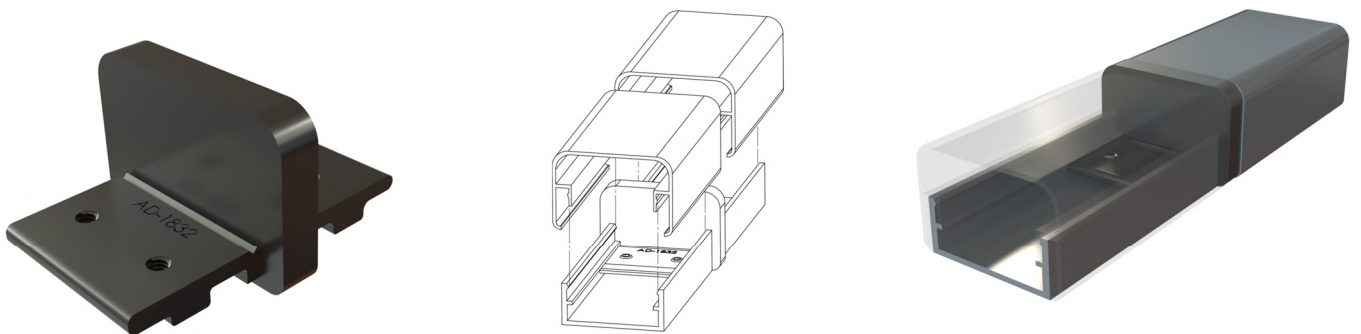
AD-1828 Unión recto pasamanos 80x40



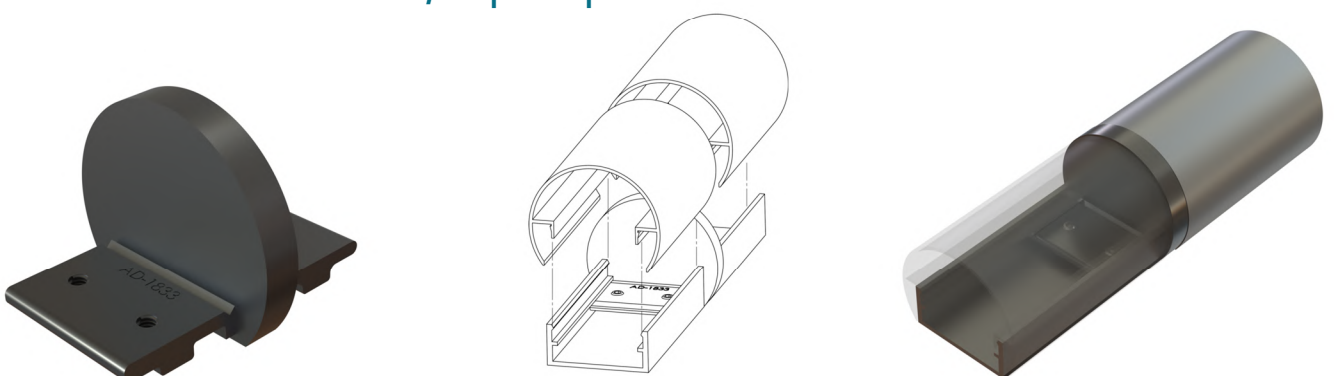
AD-1829 Unión elíptico pasamanos 85x42.5



AD-1832 Unión/tapón rectangular pasamanos 60x40



AD-1833 Unión/tapón pasamanos redondo Ø66

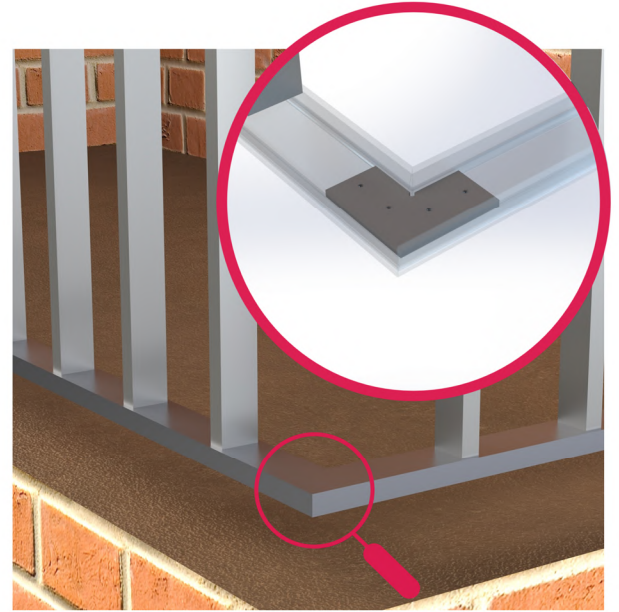
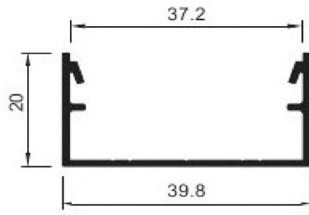


Uniones especiales



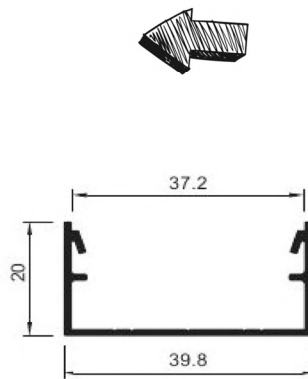
AD-1710

Escuadra fija
Pasamanos 40x20

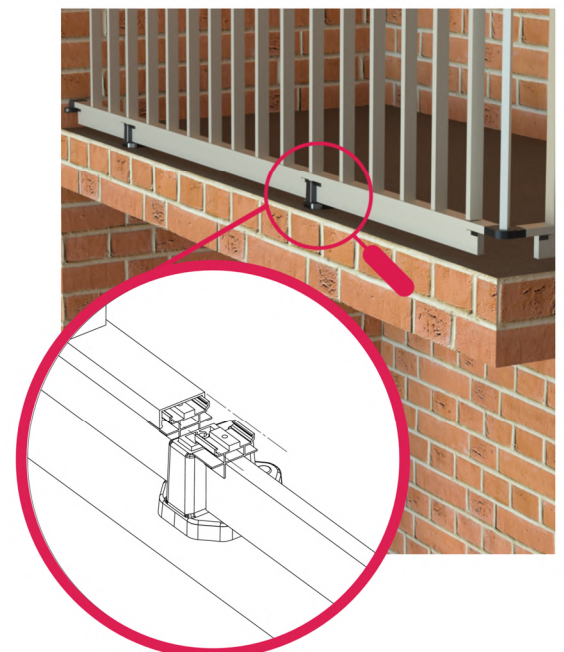
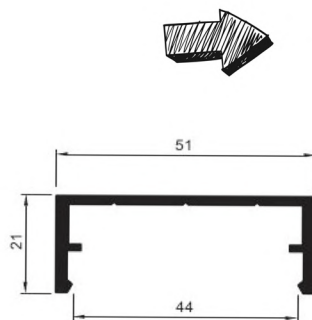
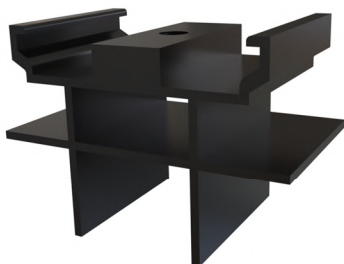


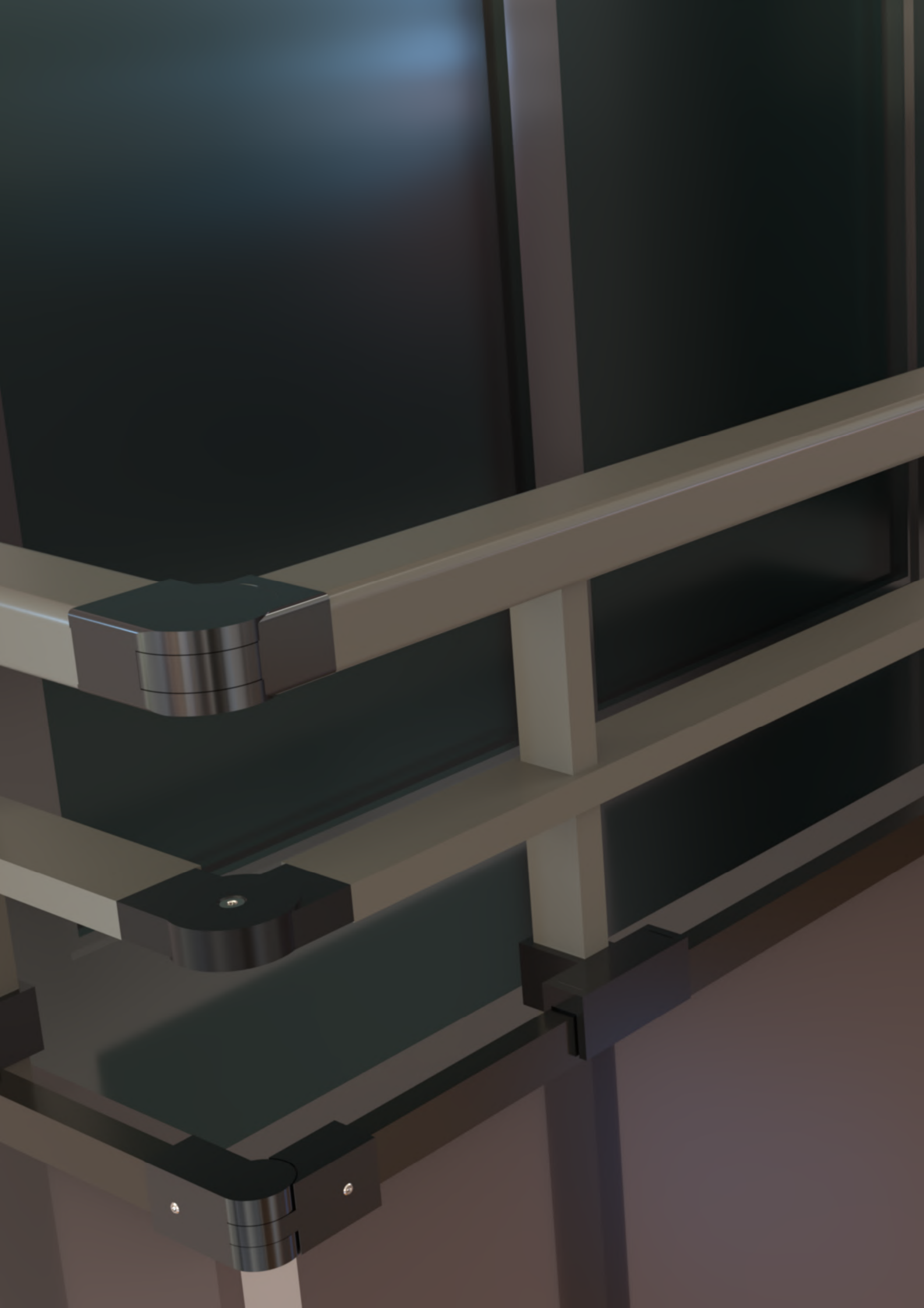
AD-1775

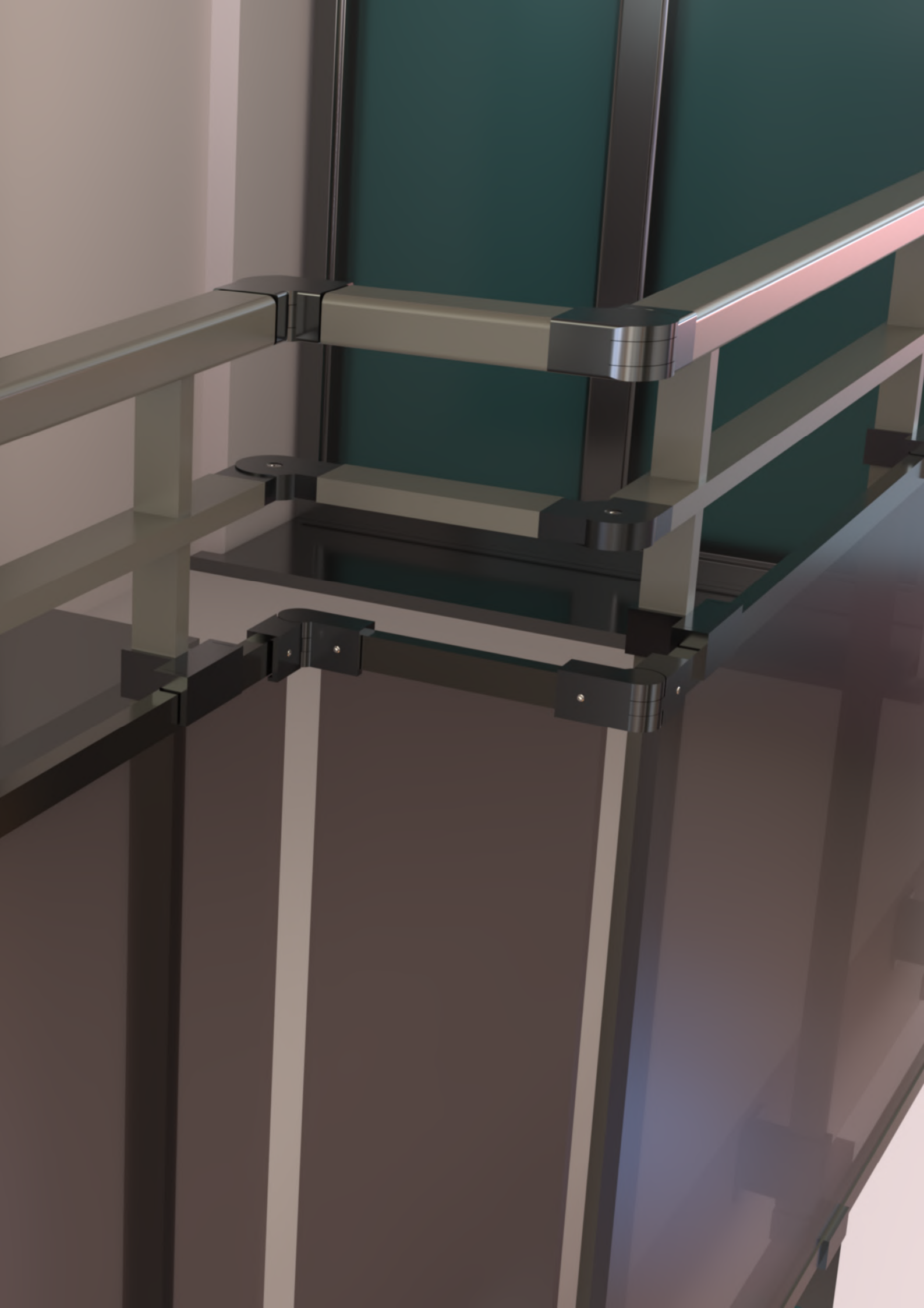
Unión perfil
Pasamanos 40x20



AD-1783 Suplemento pasamanos inferior 51x21










BARANDAS
DEL MEDITERRÁNEO



Pinzas

DALE FORMA A TU PRÓXIMO PROYECTO

Descubre todas nuestras referencias



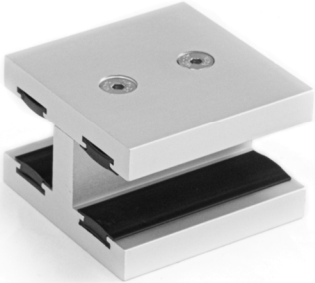
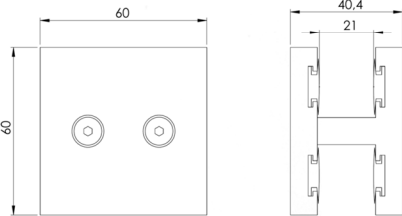
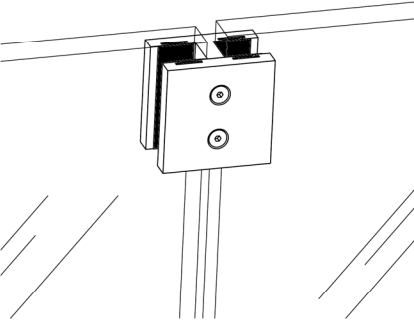
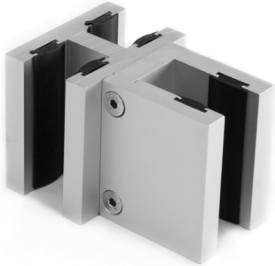
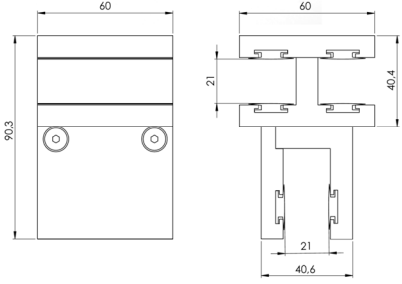
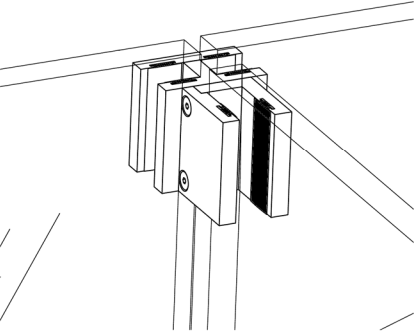
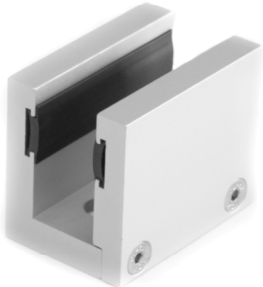
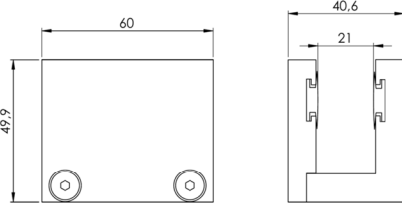
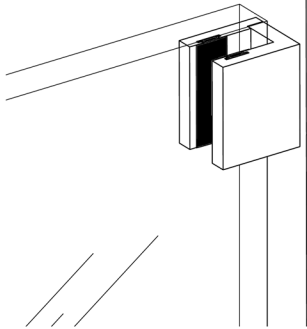
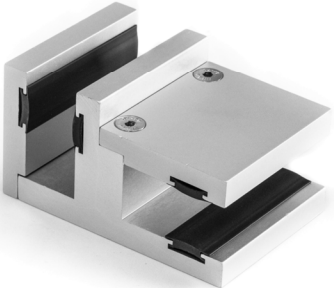
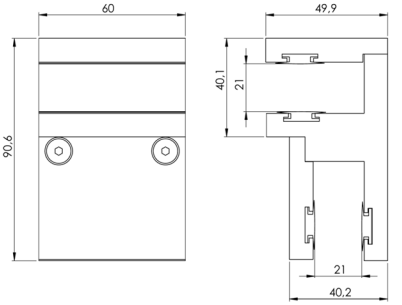
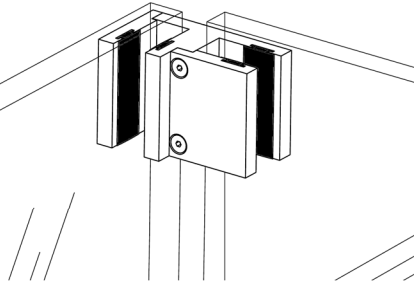
25 años dando forma al aluminio

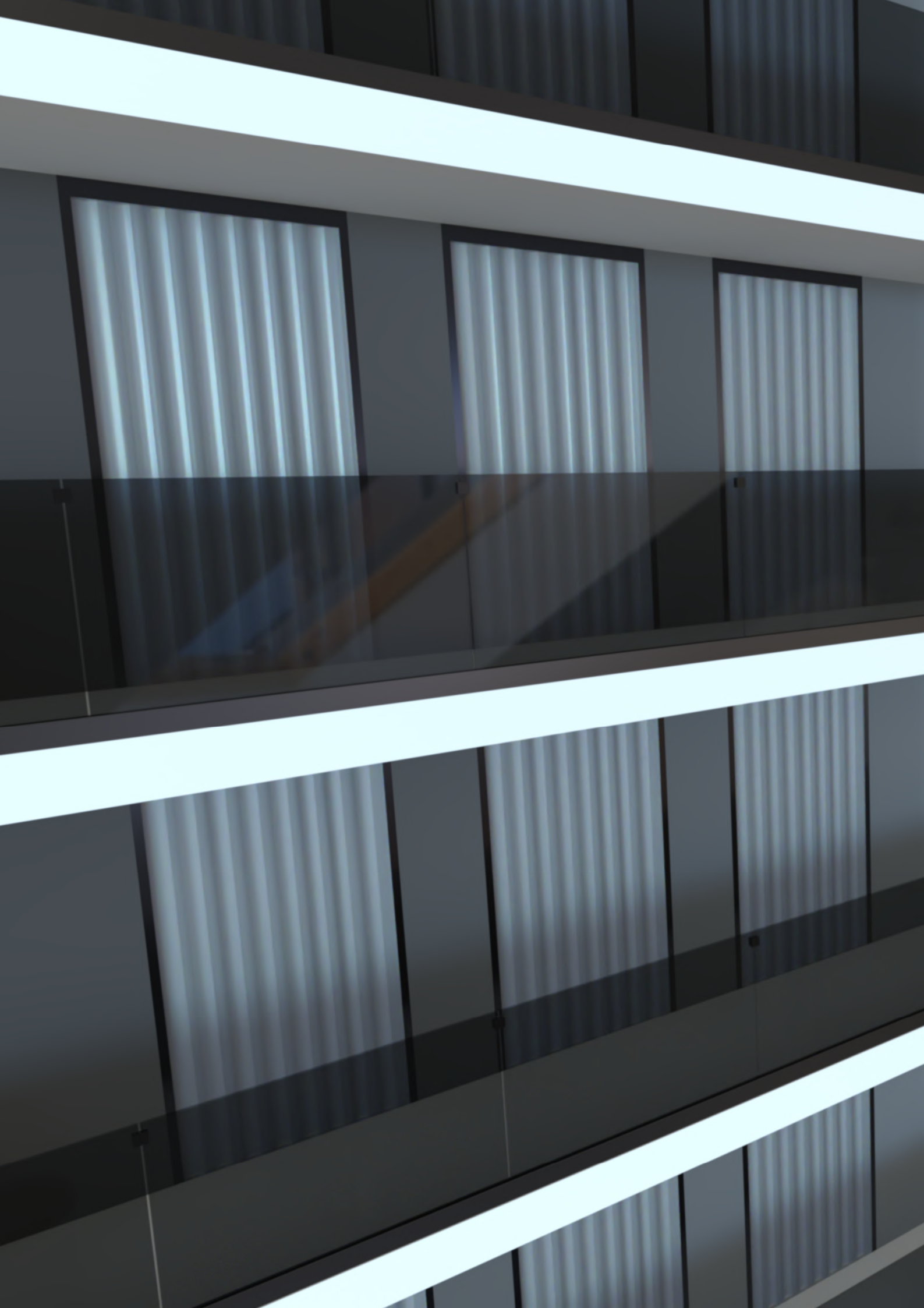
Cada componente que desarrollamos es el resultado de un proceso técnico optimizado: desde el modelado CAD y el prototipado rápido hasta el mecanizado CNC y acabados superficiales específicos. Trabajamos exclusivamente con aleaciones de aluminio seleccionadas por su resistencia mecánica, ligereza y comportamiento frente a la corrosión. Escanea y descubre todo lo que podemos hacer por ti.



barandasdelmediterraneo.com

Sistema de pinzas adaptables

| | | |
|---|--|---|
|  <p>AD-1874 Pinza 60x60</p> |  |  |
|  <p>AD-1875 Pinza doble</p> |  |  |
|  <p>AD-1876 Pinza simple</p> |  |  |
|  <p>AD-1877 Pinza esquina</p> |  |  |

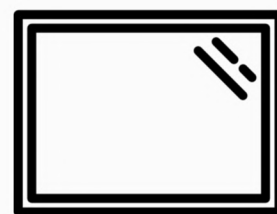




Seguridad

Confort

Estética



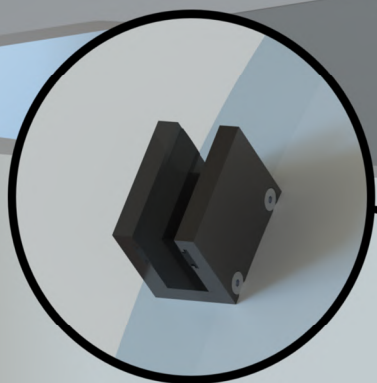
Espesor cristal
máx. 21mm



Seguridad reforzada



Producto estrella



AD-1876 Pinza simple

- Se ancla a la pared proporcionando firmeza
- Fácil montaje



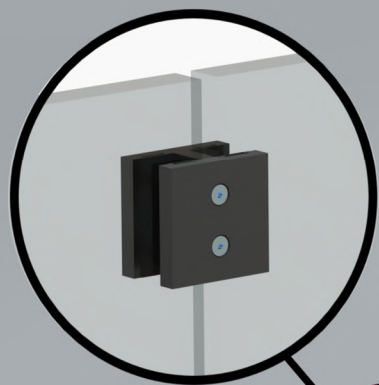
50 Uds.



Todos los RAL
y Anodizados

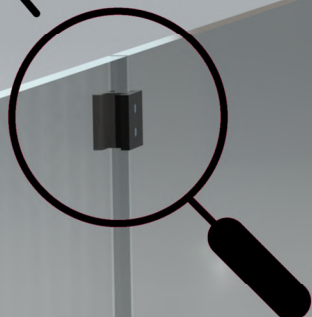


185.4 g



AD-1874 Pinza 60x60

- Aumenta la sujeción de la barandilla
- Fácil montaje
- Acompaña la estética



50 Uds.



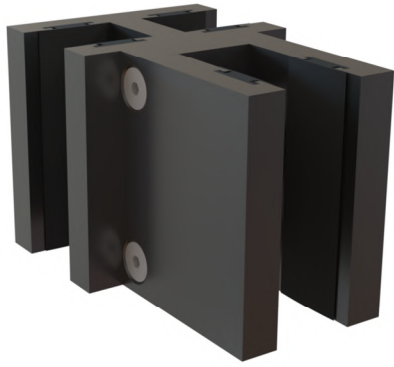
Todos los RAL
y Anodizados



213,2 g



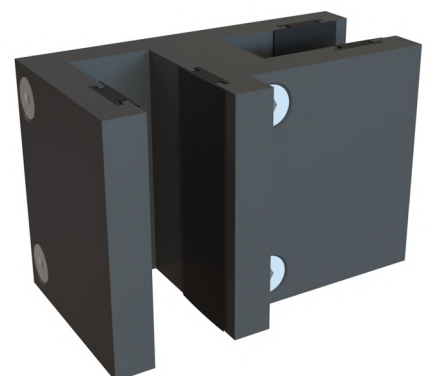
AD-1875



+ Info

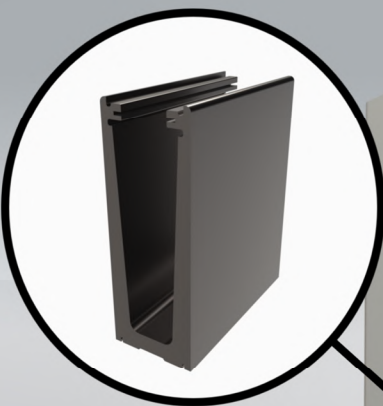


AD-1877

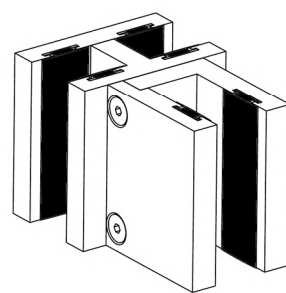
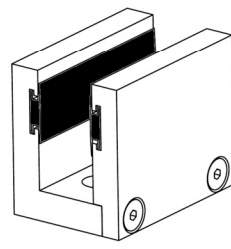
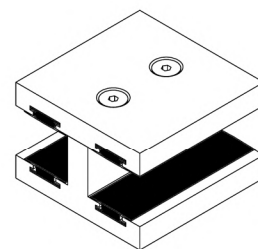
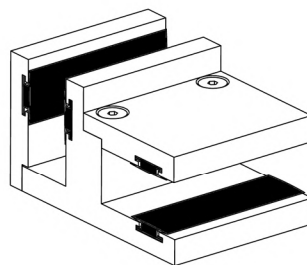




Perfil U para cristal

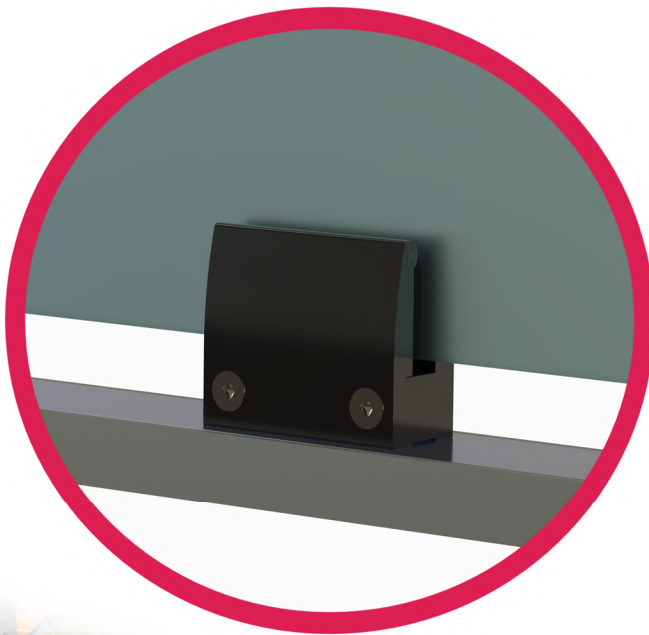
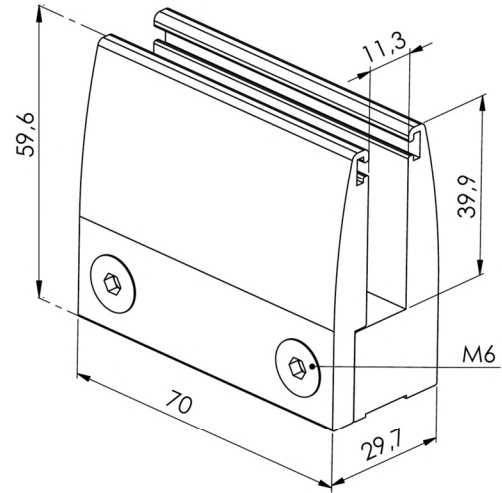
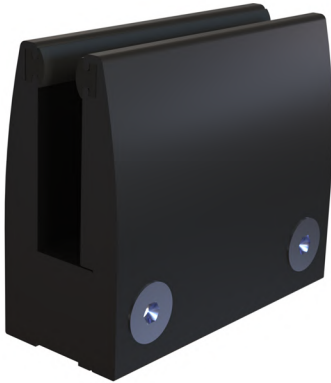


Vista frontal



En todas nuestras pinzas se incluye la goma para asegurar el cristal.

AD-1759 soporte para vidrio de 70 mm



226.5 g



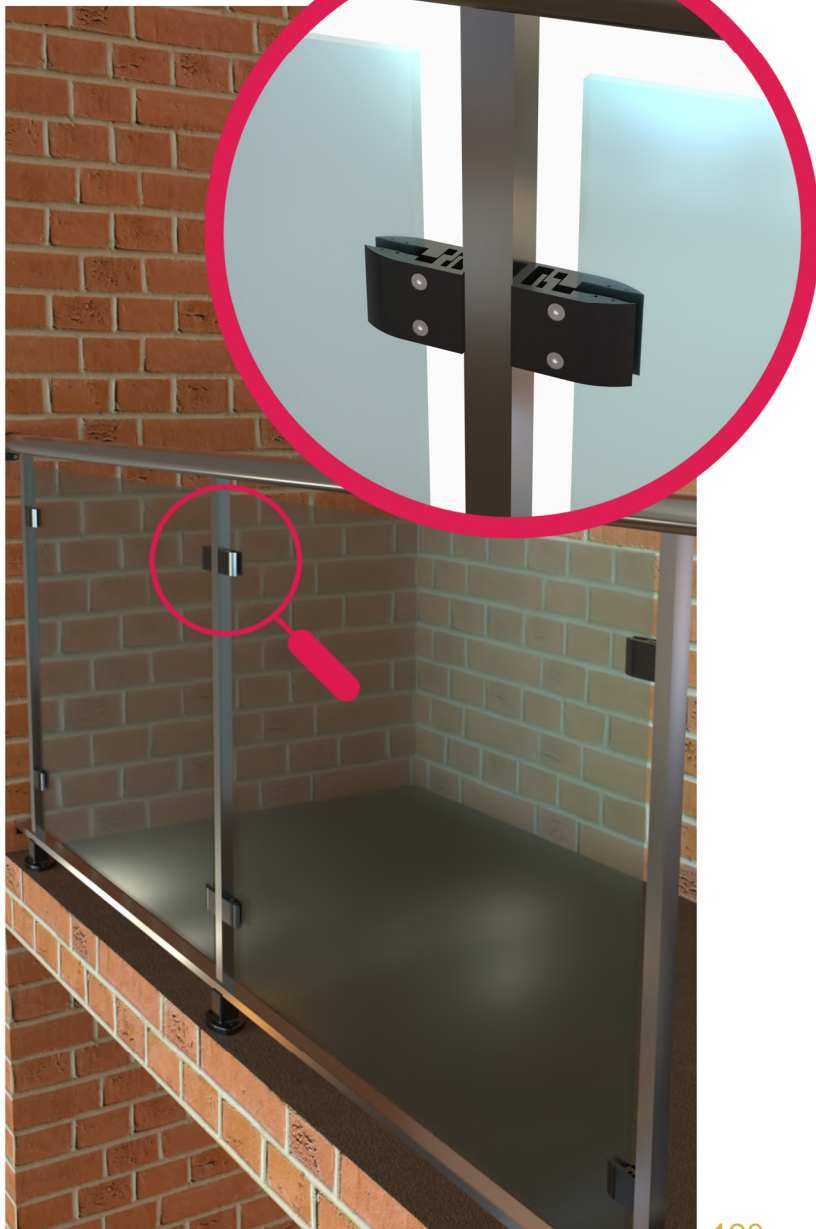
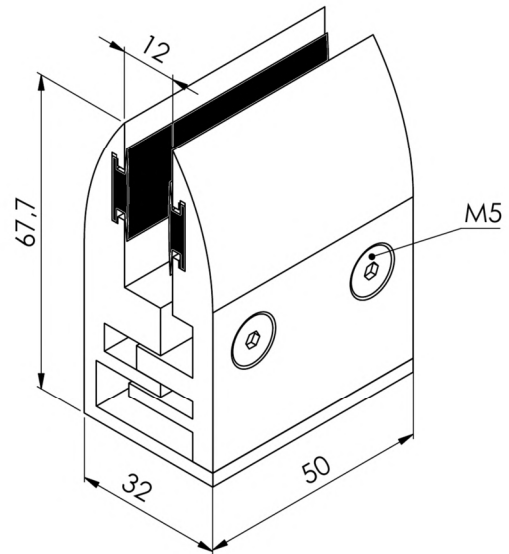
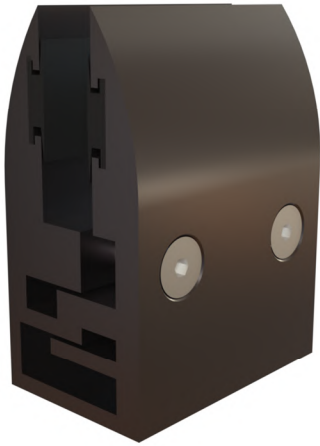
Todos los RAL
y Anodizados



10 Uds.



AD-1782 Soporte para vidrio de 50mm



149 g



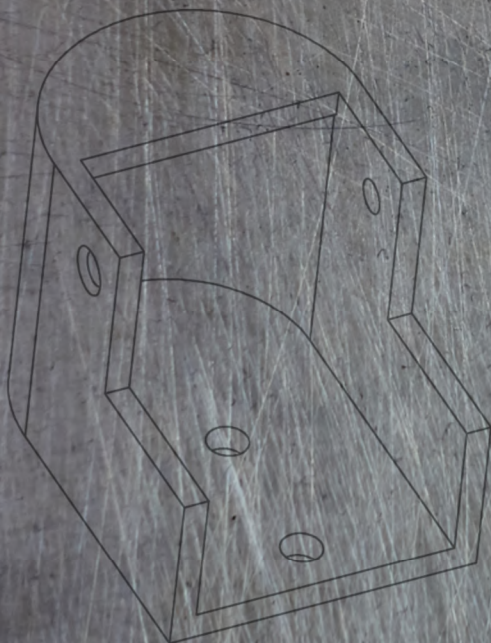
Todos los RAL
y Anodizados



60 Uds.

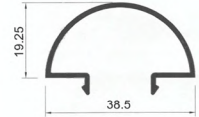
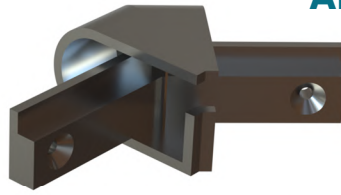


Este accesorio
está formado
por dos
componentes y
sus respectivas
gomas.

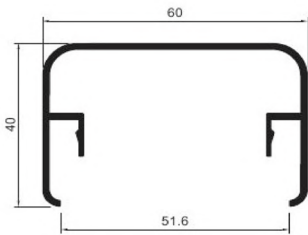
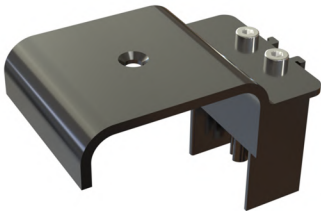



División

AD-1850 Codo división

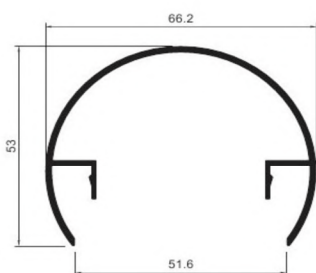


AD-1851 Anclaje división 60x40



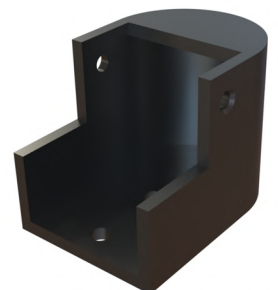
AD-1853

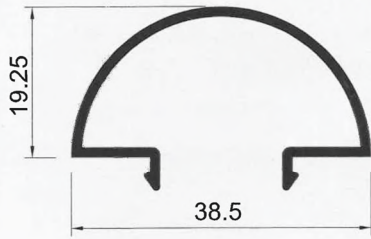
Anclaje división
pasamanos redondo



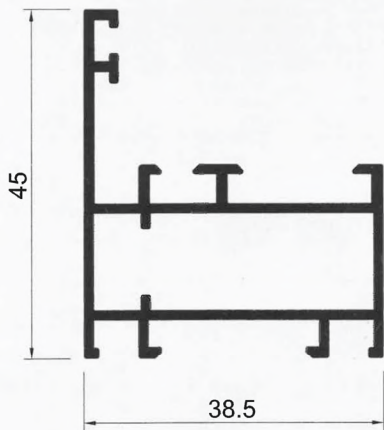
AD-1852

Anclaje
división
Inferior

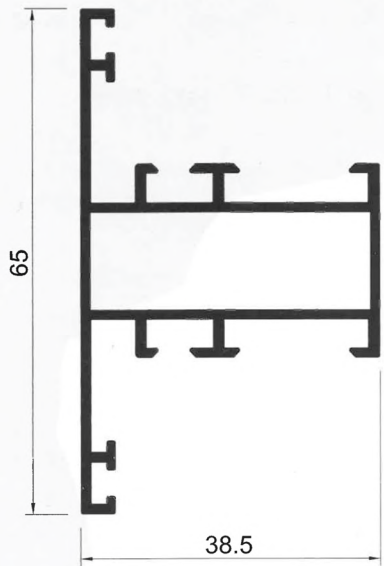




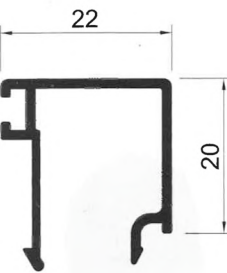
AD-1600



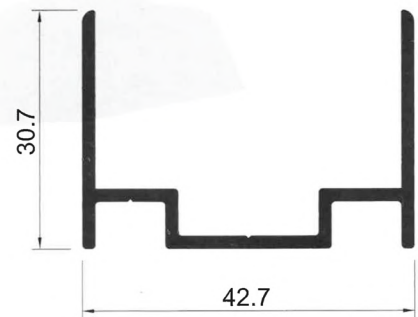
AD-7050



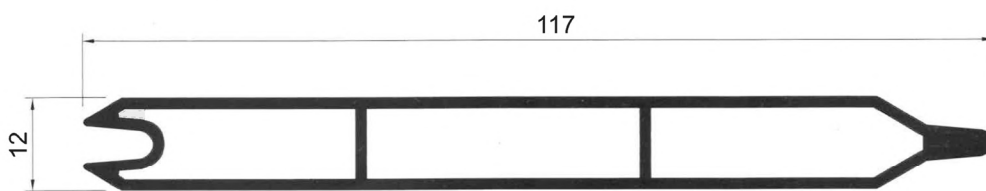
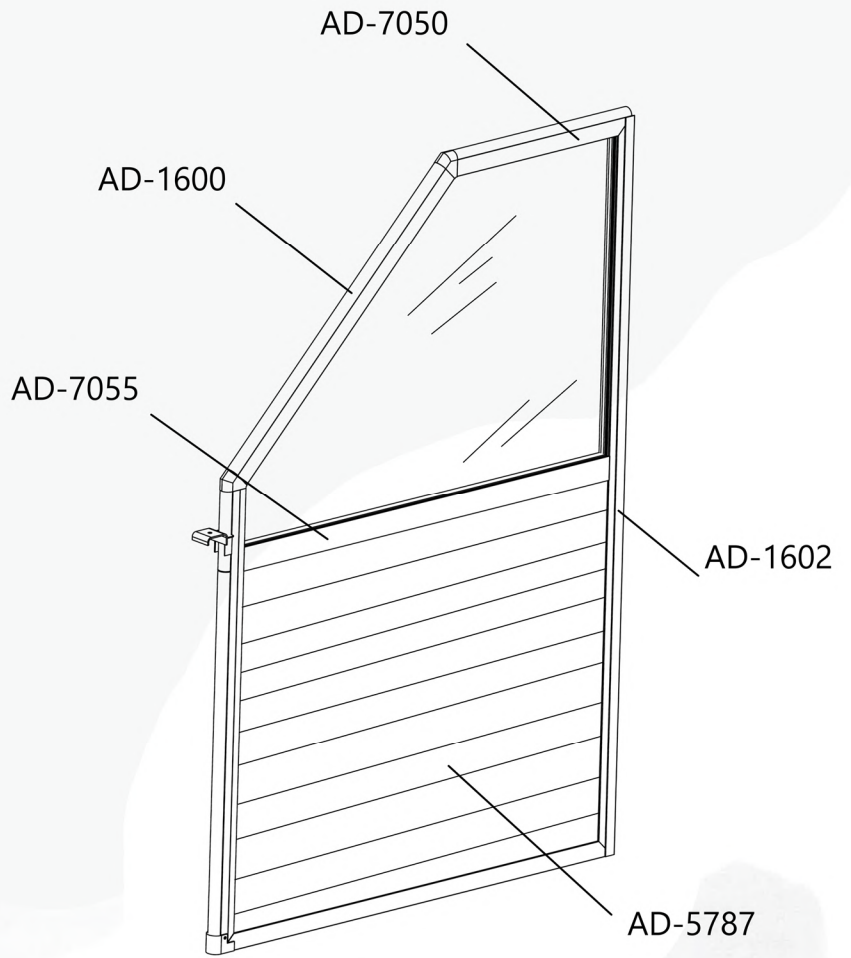
AD-7055



AD-7063

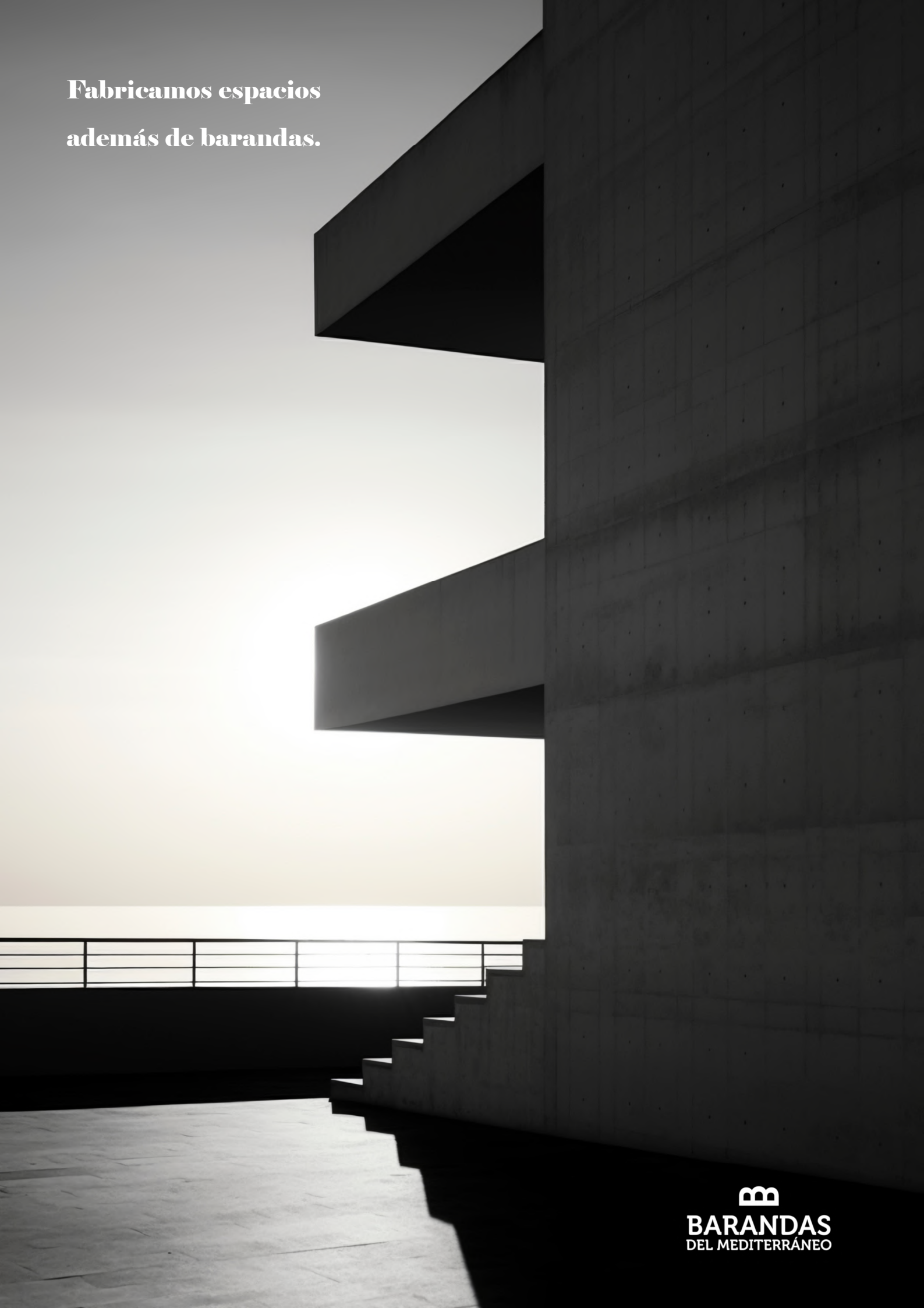


AD-1602



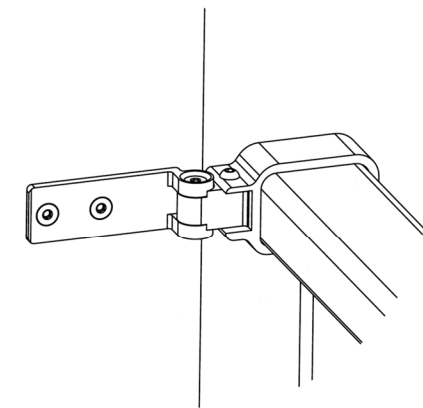
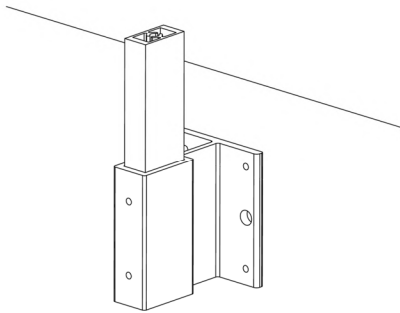
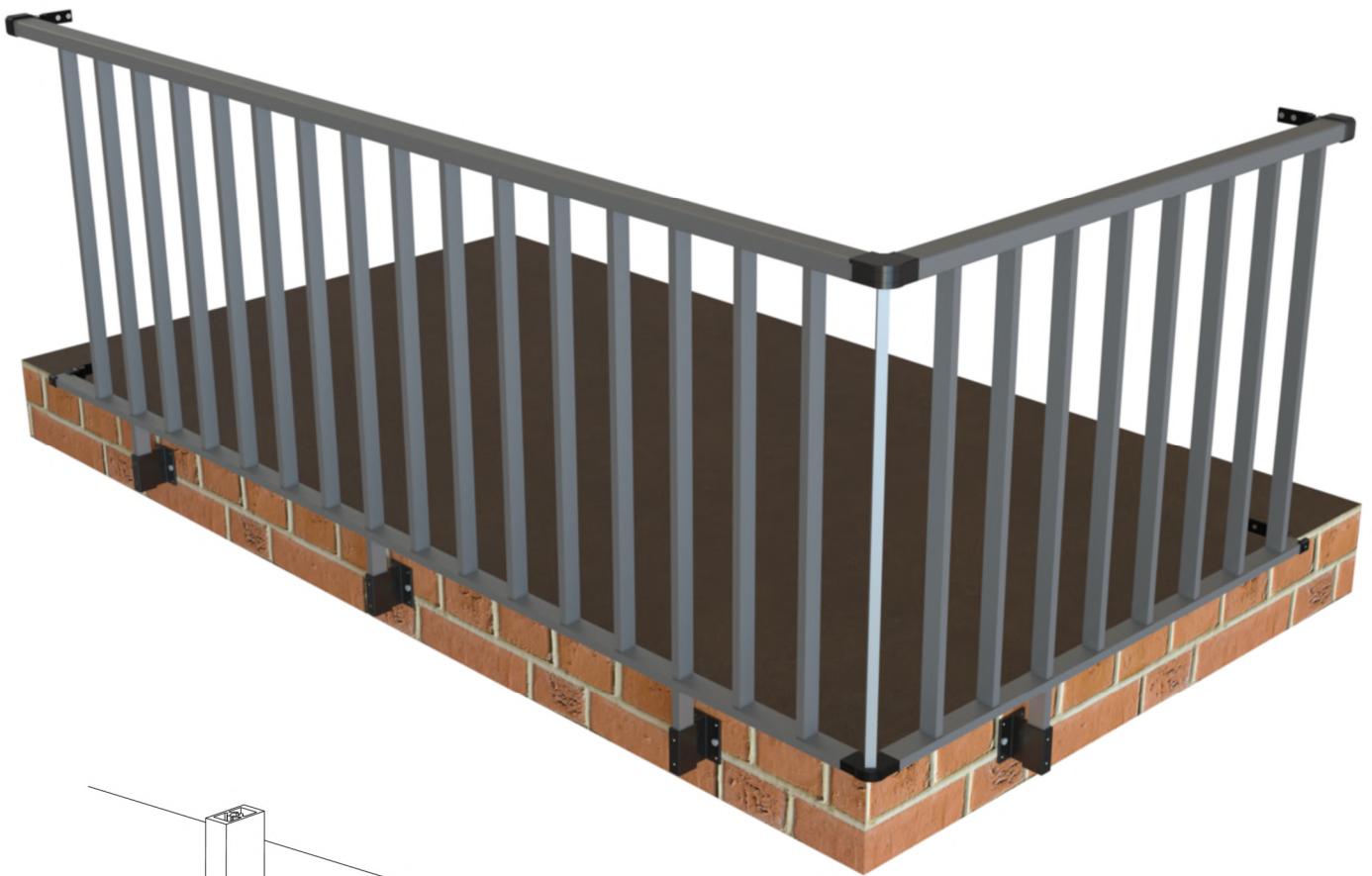
AD-5787

**Fabricamos espacios
además de barandas.**



The background of the image is a blurred photograph of a multi-story building facade. It features several balconies with light-colored railings, set against a neutral, light-colored wall. The overall aesthetic is clean and modern.

tipos de barandas

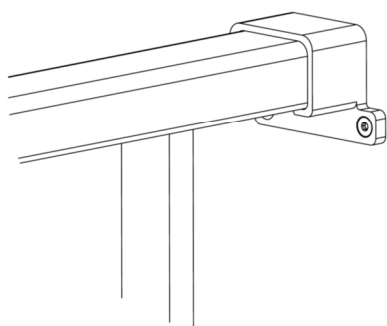
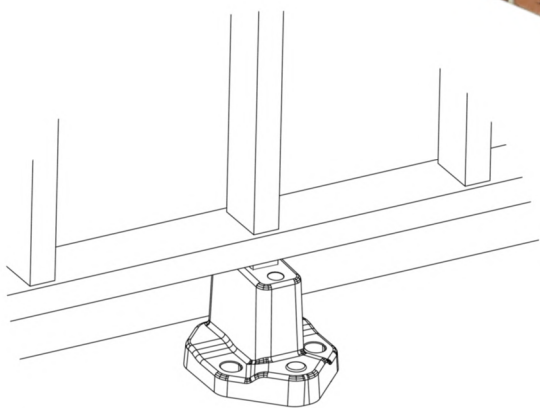


| | |
|---------|--|
| AD-1756 | Peana exterior 40x20 Desplaz. 50mm (100mm) |
| AD-1751 | Rótula Inferior Pasamanos 51x21 |
| AD-1750 | Rótula Superior Pasamanos 60x40 |
| AD-1327 | Anclaje regulable Superior Pasamanos 60x40 |
| AD-1328 | Anclaje regulable Inferior Pasamanos 51x21 |
| AD-1758 | Tapón Montante 40x20 |
| AD-1525 | Barrote ovalado 35x20 |
| AD-1510 | Pasamanos 60x40 |
| AD-1513 | Pasamanos 51x21 Superior/inferior |
| AD-1526 | Montante 40x20 |

Sistema de barandilla con Peanas Exteriores

Detalles:

- AD-1756 Peana
- AD-1327 Anclaje

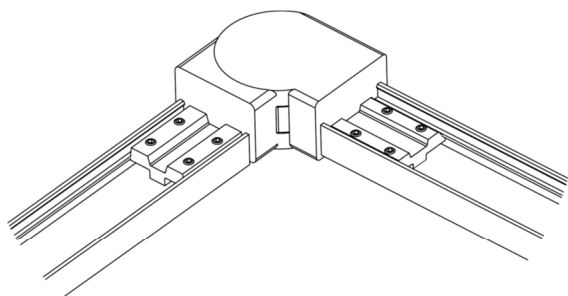
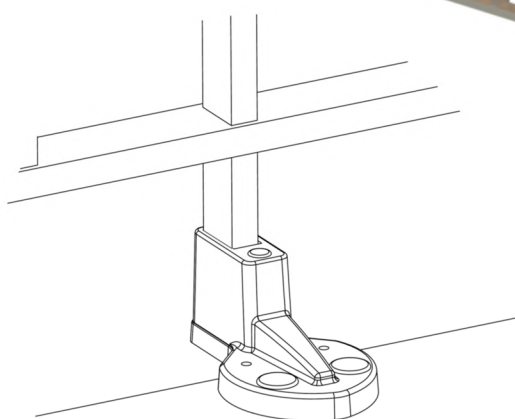


| | |
|---------|---|
| AD-1820 | Peana Inyección 40x20 |
| AD-1334 | Anclaje telescópico Inf Pasamanos 51x21 |
| AD-1332 | Anclaje telescópico Sup Pasamanos 60x40 |
| AD-1707 | Escuadra Fija Pasamanos 51x21 |
| AD-1525 | Barrote ovalado 35x20 |
| AD-1510 | Pasamanos 60x40 |
| AD-1513 | Pasamanos 51x21 Superior/inferior |
| AD-1526 | Montante 40x20 |

Sistema barandilla de barrotes con Peanas superiores

Detalles:

- AD-1820 Peana
- AD-1332 Anclaje

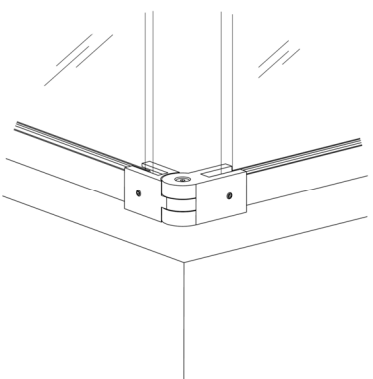
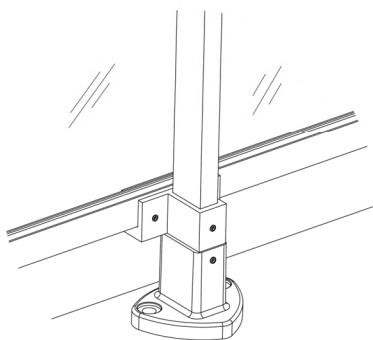


| | |
|---------|---|
| AD-1747 | Peana pasante 40x20 |
| AD-1751 | Rótula Inferior Pasamanos 51x21 |
| AD-1750 | Rótula Superior Pasamanos 60x40 |
| AD-1332 | Anclaje telescópico Sup Pasamanos 60x40 |
| AD-1741 | Tapón Inferior Pasamanos 51x21 |
| AD-1525 | Barrote ovalado 35x20 |
| AD-1510 | Pasamanos 60x40 |
| AD-1513 | Pasamanos 51x21 Superior/inferior |
| AD-1526 | Montante 40x20 |

Sistema barandilla de barrotes cubriendo el forjado.

Detalles:

- AD-1747 Peana
- AD-1750 Rótula

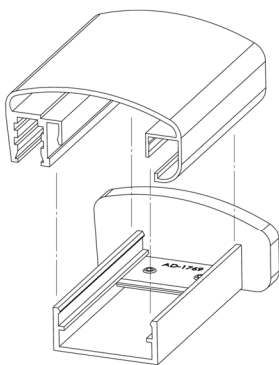
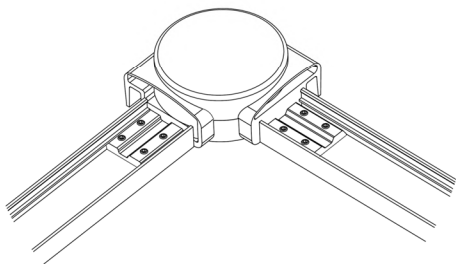
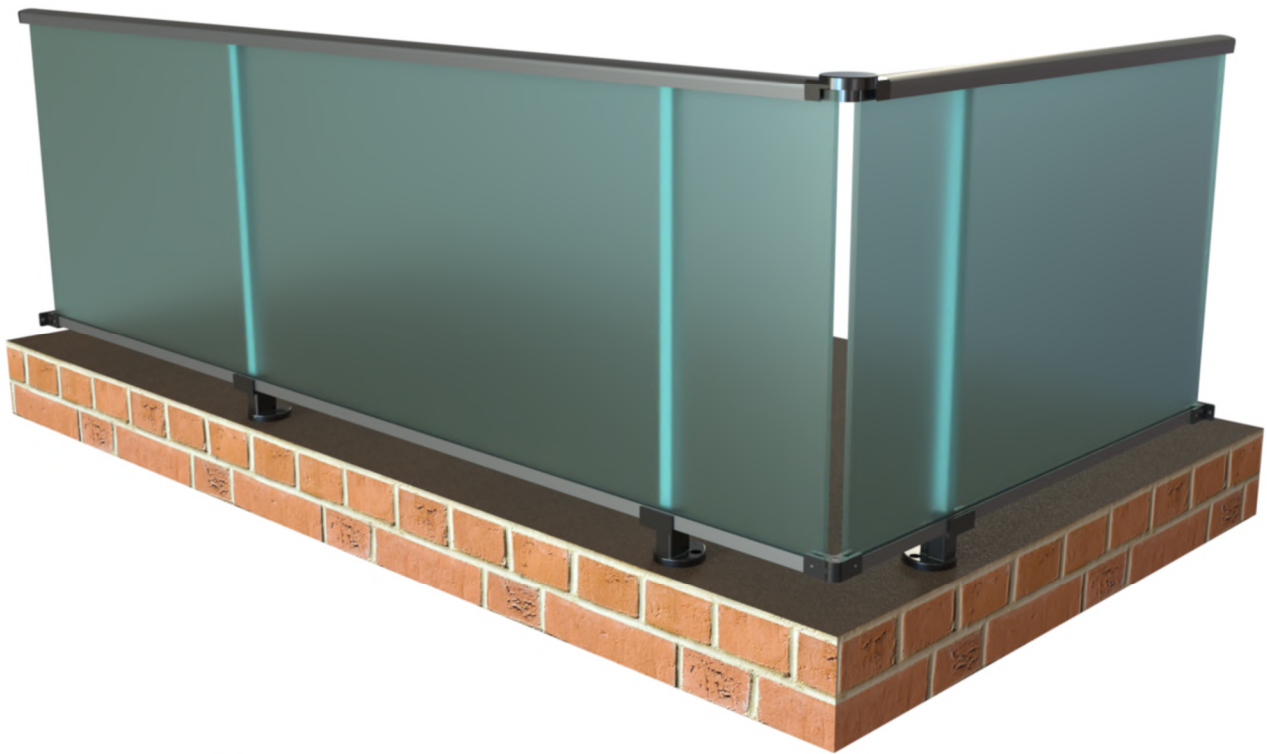


| | |
|---------|---|
| AD-1701 | Peana c/t 40x20 |
| AD-1750 | Rótula Superior Pasamanos 60x40 |
| AD-1332 | Anclaje telescópico Sup Pasamanos 60x40 |
| AD-1720 | Abrazadera Cristal 40x20 (18,5mm) |
| AD-126 | Goma U Lloret |
| AD-1767 | Rótula U Cristal (U 18,5mm) |
| AD-1768 | Anclaje cristal articulado (U 18,5mm) |
| AD-1527 | Perfil U para abrazaderas 30x17 mm |
| AD-1510 | Pasamanos 60x40 |
| AD-1513 | Pasamanos 51x21 |
| AD-1526 | Montante 40x20 |

Sistema de barandilla Cristal con Abrazaderas.

Detalles:

- AD-1720 Abrazadera
- AD-1767 Rótula cristal

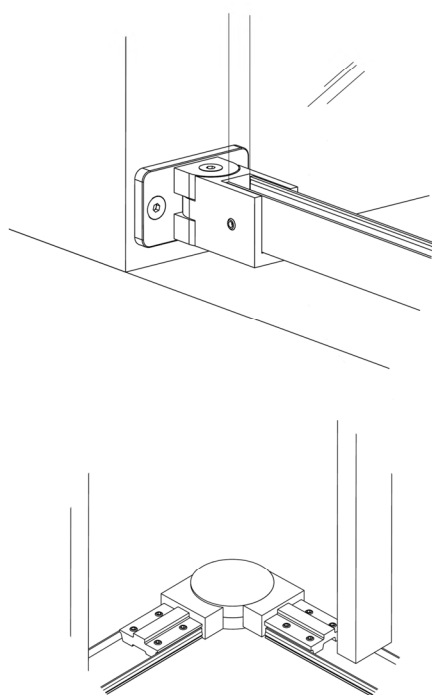


| | |
|---------|--|
| AD-1704 | Peana Superior Regulable 40x20 |
| AD-1780 | Rótula Elíptica con "U" Incorporada |
| AD-1768 | Anclaje cristal Articulado (U 18,5mm) |
| AD-1767 | Rótula U cristal 18.5mm |
| AD-126 | Goma U Lloret |
| AD-1769 | Tapón curvo Pasamanos Elíptico 86x40 dcho. |
| AD-1770 | Tapón curvo Pasamanos Elíptico 86x40 izq. |
| AD-1736 | Abrazadera Superior Bajante 40x20 |
| AD-1527 | Perfil U para abrazaderas 30x17 mm |
| AD-1528 | Pasamanos elíptico cristal |
| AD-1526 | Montante 40x20 |

Sistema barandilla cristal con Pasamanos U incorporado

Detalles:

- AD-1780 Rótula
- AD-1769 Tapón

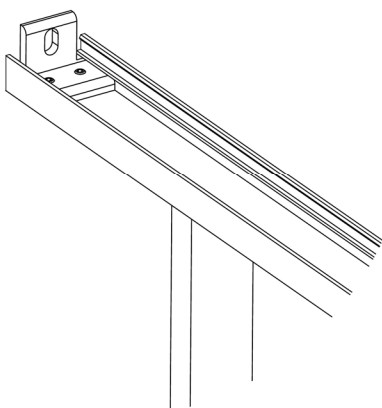
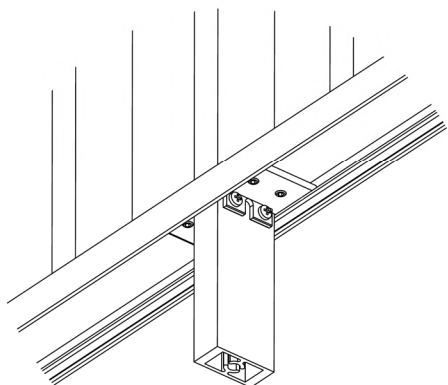


| | |
|---------|--|
| AD-1756 | Peana Superior Regulable 40x20 |
| AD-1750 | Rótula Superior Pasamanos 60x40 |
| AD-1768 | Anclaje cristal Articulado (U 18,5mm) |
| AD-1767 | Rótula U cristal 18.5mm |
| AD-126 | Goma U Lloret |
| AD-1751 | Rótula Inferior Pasamanos 51x21 |
| AD-1720 | Abrazadera cristal 40x20 18.5 mm |
| AD-1332 | Anclaje Telescópico Superior pasamanos 60x40 |
| AD-1334 | Anclaje Telescópico Inferior pasamanos 51x21 |
| AD-1734 | Escuadra fijación Travesaño |
| AD-1510 | Pasamanos 60x40 |
| AD-1513 | Pasamanos 51x21 Superior/inferior |
| AD-1527 | Perfil U para abrazaderas 30x17 mm |
| AD-1526 | Montante 40x20 |

Sistema de barandilla Cristal cubriendo el forjado.

Detalles:

- AD-1768 Anclaje
- AD-1751 Rótula

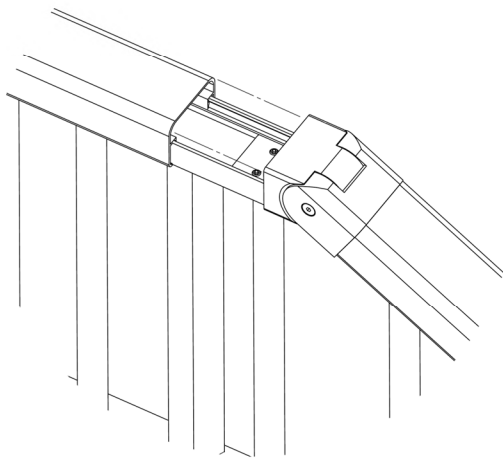
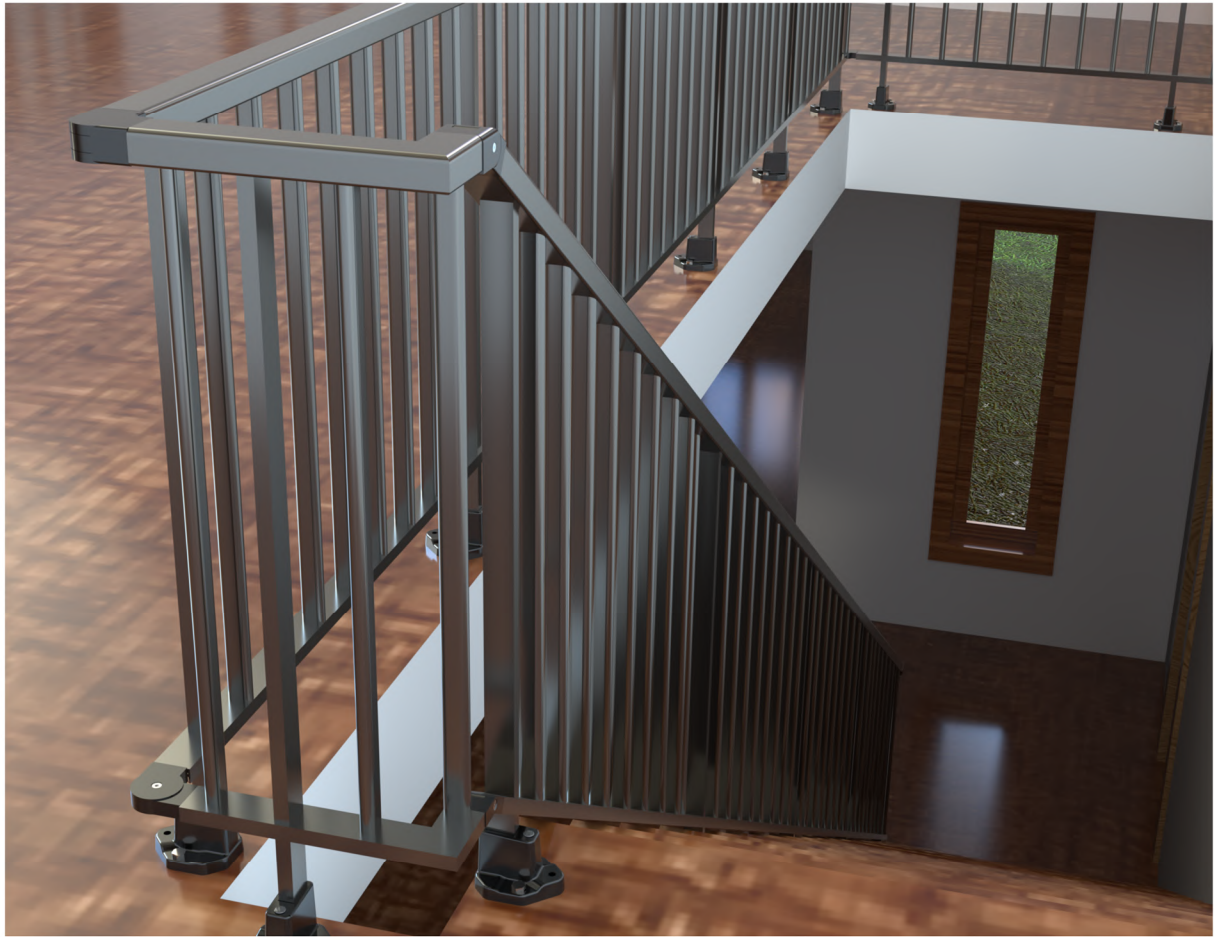


| | |
|---------|--|
| AD-1704 | Peana Superior Regulable 40x20 |
| AD-1751 | Rótula Inferior Pasamanos 51x21 |
| AD-1750 | Rótula Superior Pasamanos 60x40 |
| AD-1332 | Anclaje Telescópico Superior Pasamanos 60x40 |
| AD-1334 | Anclaje Telescópico Inferior Pasamanos 51x21 |
| AD-1734 | Escuadra fijación travesaño |
| AD-1723 | Anclaje pared Pasamanos 51x21 |
| AD-1525 | Barrote ovalado 35x20 |
| AD-1510 | Pasamanos 60x40 |
| AD-1513 | Pasamanos 51x21 Superior/inferior |
| AD-1526 | Montante 40x20 |

Sistema de barandilla con doble Pasamanos

Detalles:

- AD-1734 Escuadra
- AD-1723 Anclaje

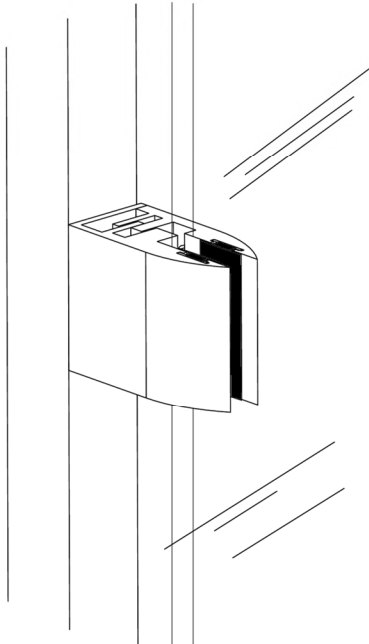
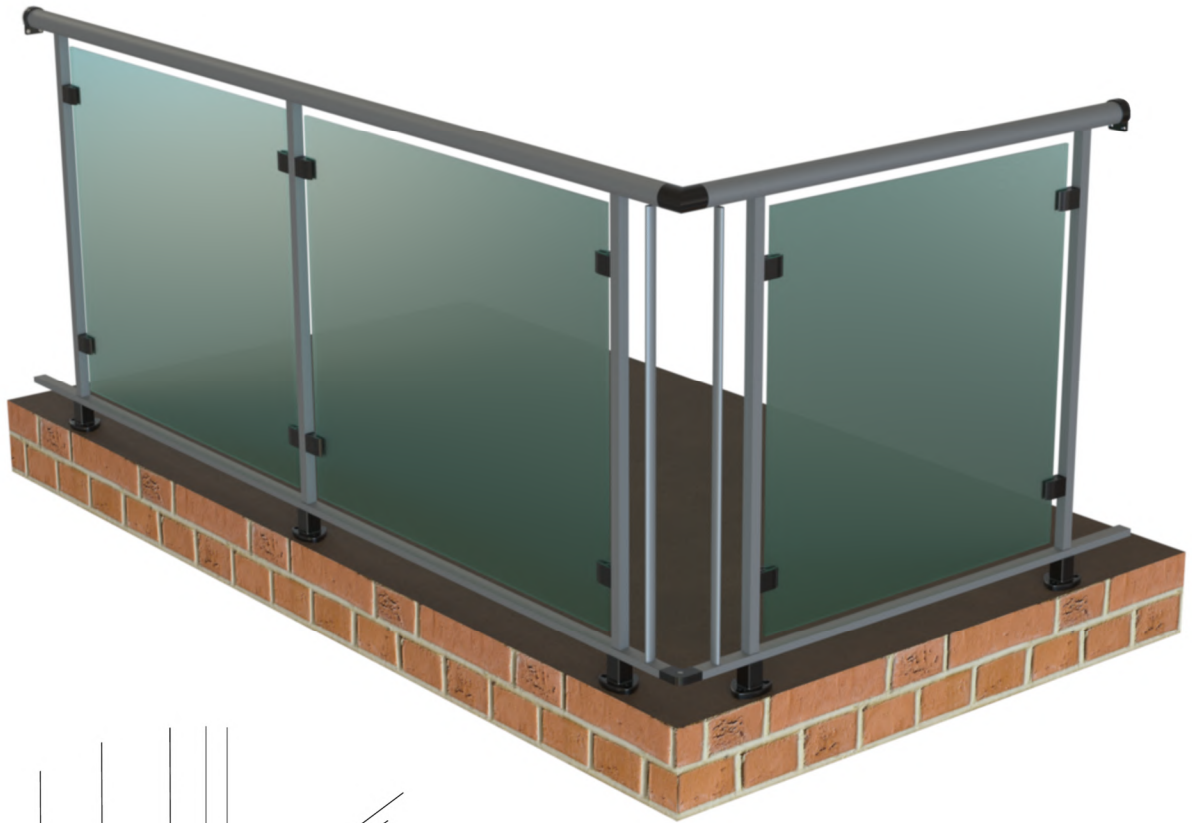


| | |
|---------|-----------------------------------|
| AD-1820 | Peana Superior Regulable 40x20 |
| AD-1750 | Rótula Superior Pasamanos 60x40 |
| AD-1751 | Rótula Inferior Pasamanos 51x21 |
| AD-1872 | Rótula Superior Bajada |
| AD-1873 | Rótula Inferior Escalera |
| AD-1707 | Escuadra fija Pasamanos 51x21 |
| AD-1510 | Pasamanos 60x40 |
| AD-1513 | Pasamanos 51x21 Superior/inferior |
| AD-1525 | Barrote ovalado 35x20 |
| AD-1526 | Montante 40x20 |

Sistema de barandilla para escalera.

Detalles:

- AD-1872 Rótula

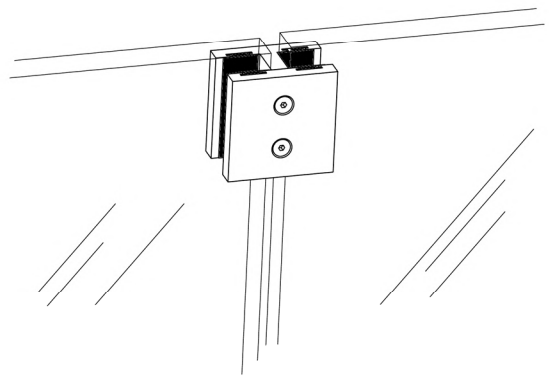
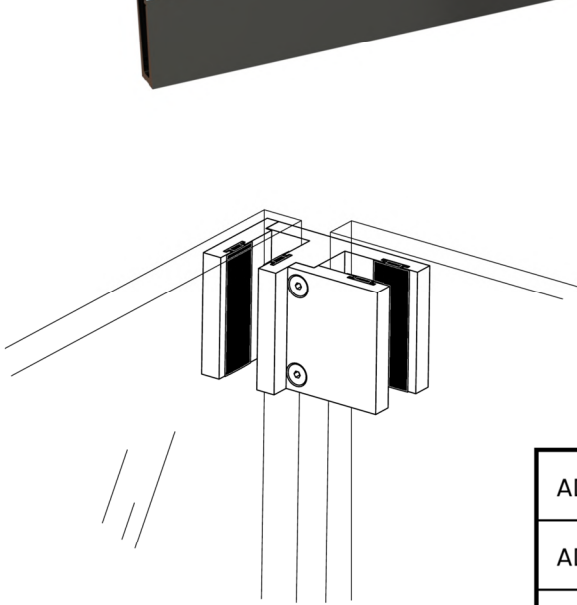
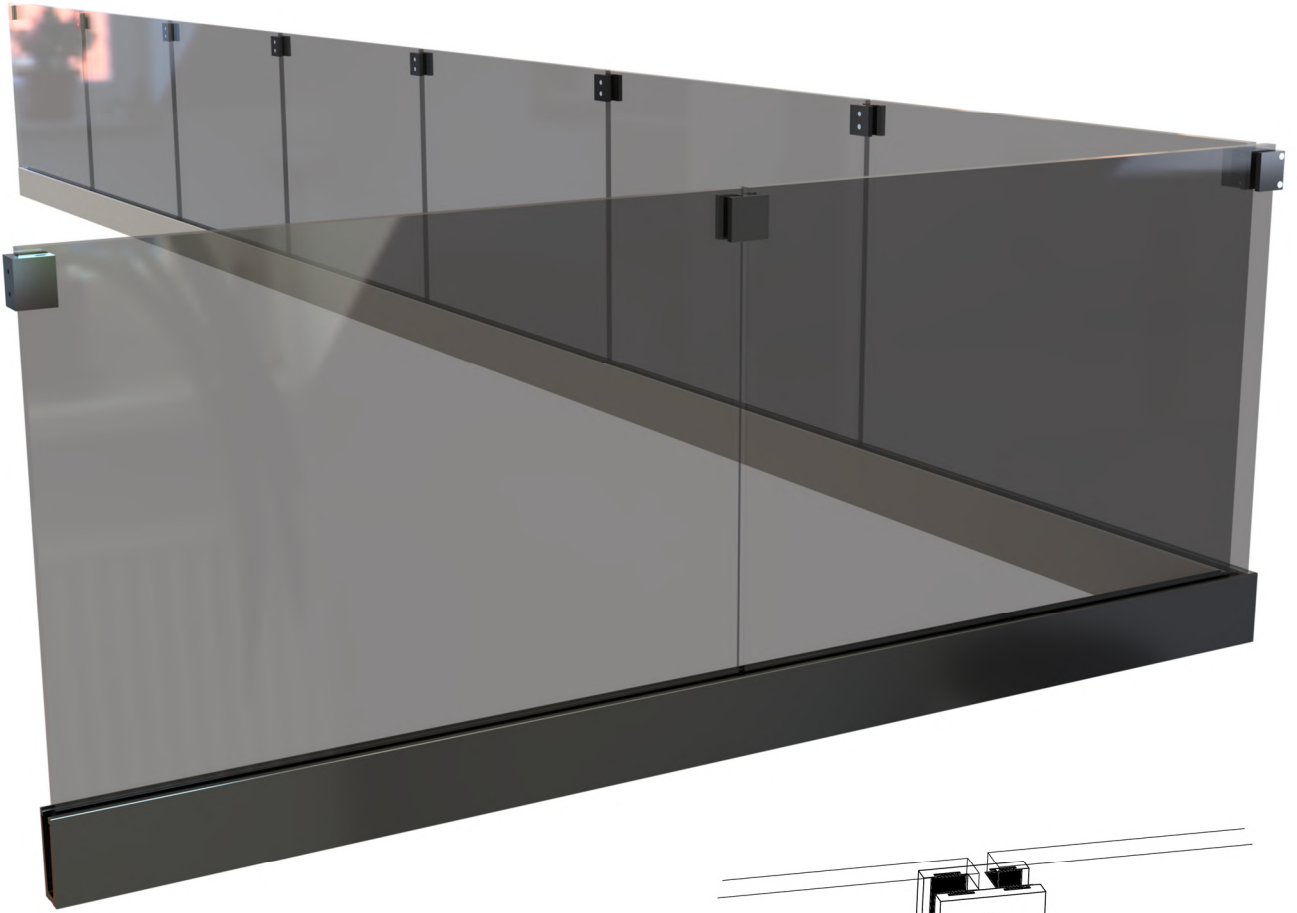


| | |
|---------|-----------------------------------|
| AD-1701 | Peana C/T 40x20 |
| AD-1774 | Anclaje telescópico Pasamanos Ø60 |
| AD-1777 | Codo Pasamanos Redondo Ø60 |
| AD-1751 | Rótula Inferior Pasamanos 51x21 |
| AD-1782 | Soporte para vidrio 50mm |
| | Pasamanos Redondo Ø60 |
| AD-1525 | Barrote ovalado 35x20 |
| AD-1513 | Pasamanos 51x21 Superior/inferior |
| AD-1526 | Montante 40x20 |

Sistema Barandilla de cristal con pinzas.

Detalles:

- AD-1782 Pinza

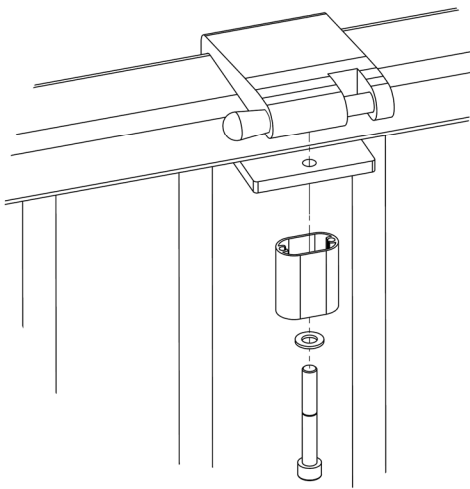
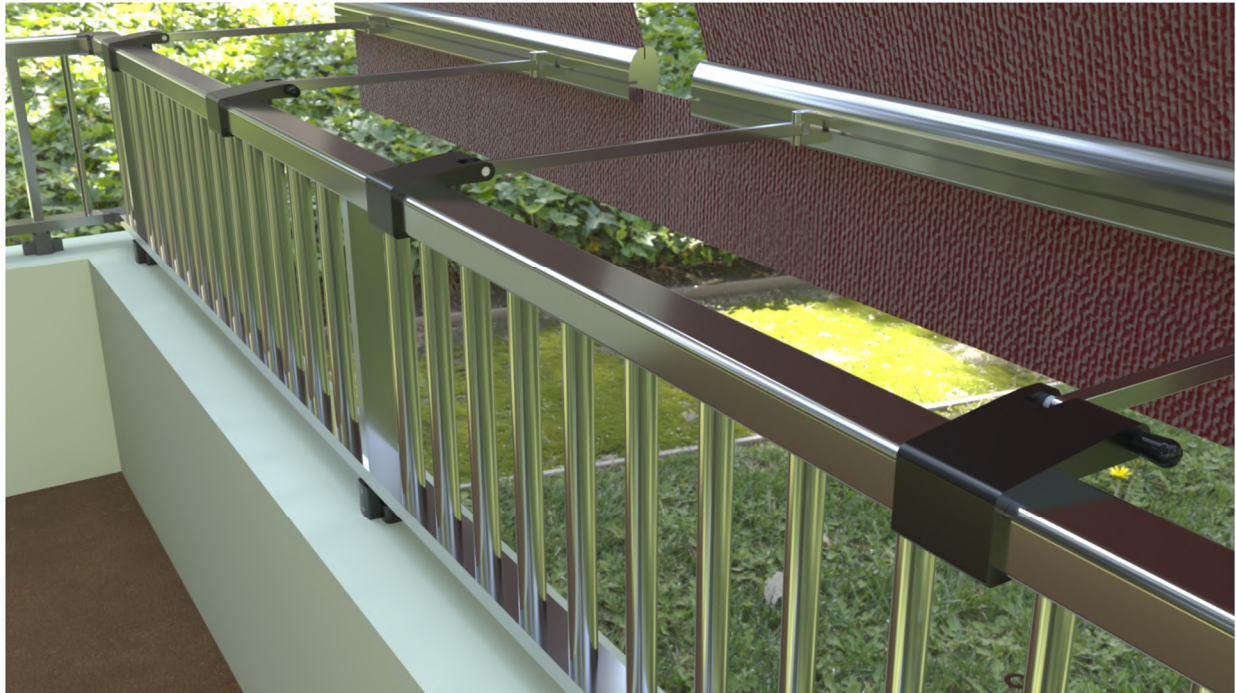


| | |
|---------|-----------------------|
| AD-1874 | Pinzas de 60x60 |
| AD-1876 | Pinza Simple |
| AD-1877 | Pinza Esquina |
| | Perfil U para Cristal |

Sistema Glass "U"

Detalles:

- AD-1874 Pinza
- AD-1877 Pinza

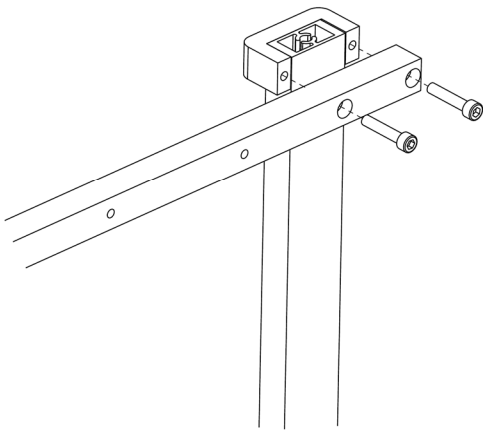
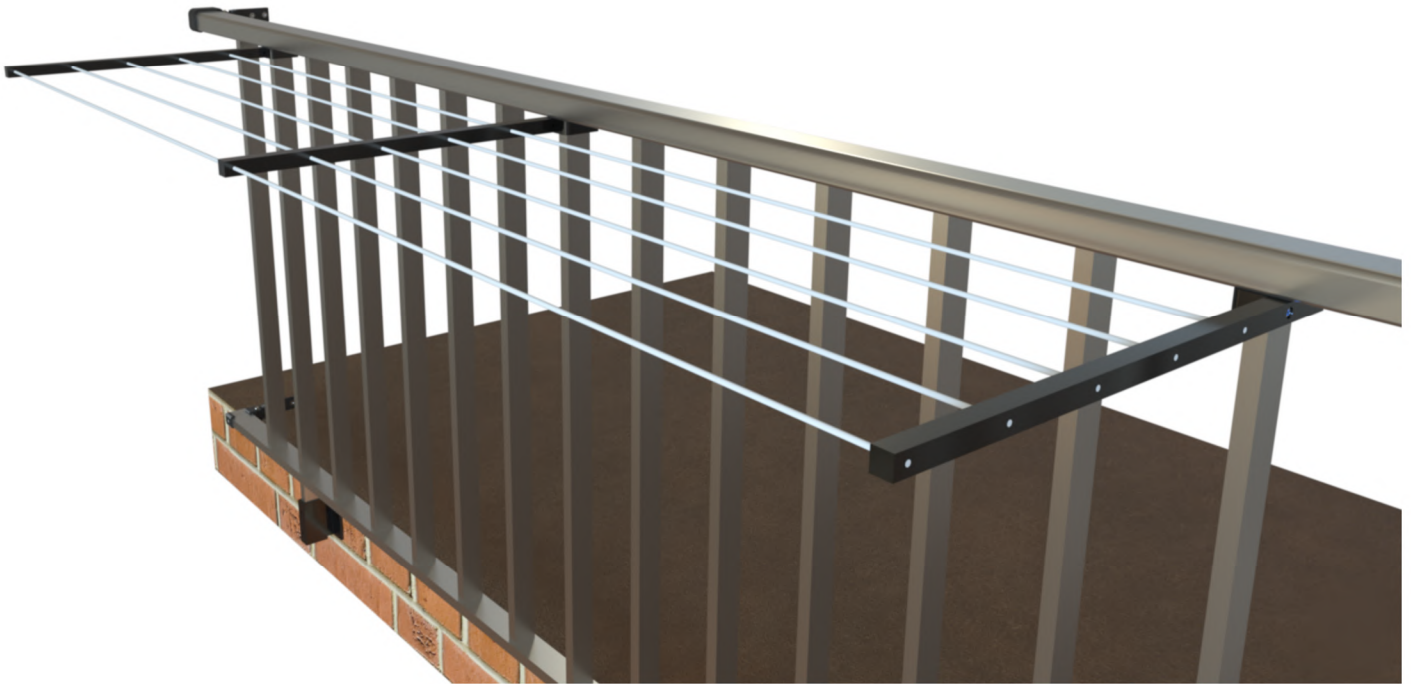


| | |
|---------|-----------------------------------|
| AD-1900 | Anclaje Sujeción Toldos |
| AD-1823 | Peana Murete 40x20 |
| AD-1750 | Rótula Superior Pasamanos 60x40 |
| AD-1751 | Rótula Inferior Pasamanos 51x21 |
| AD-1510 | Pasamanos 60x40 |
| AD-1513 | Pasamanos 51x21 Superior/inferior |
| AD-1525 | Barrote ovalado 35x20 |

Sistema Barandilla Murete con accesorios para Toldos

Detalles:

- AD-1900 Anclaje Toldos



| | |
|---------|--|
| AD-2010 | Tendederos |
| AD-1756 | Peana Exterior 40x20 Desplaz. 50mm (100mm) |
| AD-1327 | Anclaje Regulable Superior Pasam. 60x40 |
| AD-1328 | Anclaje Regulable Inferior Pasam. 51x21 |
| AD-1510 | Pasamanos 60x40 |
| AD-1513 | Pasamanos 51x21 Superior/inferior |
| AD-1526 | Montante 40x20 |

Sistema Barandilla Peanas Exteriores con Tendederos

Detalles:

- AD-2010 Tendederos

Anotaciones



CENTRAL CÁDIZ

Polig. Ind. El Portal C/Sudáfrica Naves 26 y 31
Complejo Industrial María Eugenia Parcela 132
11408 Jerez de la Frontera (Cádiz)
TEL. 936 730 276 - 856 916 485

DELEGACIÓN BARCELONA

Polig. Ind. Comte de Sert C/Industria 66
08755 Castellbisbal (Barcelona)
TEL. 935 417 957

info@barandasdelmediterraneo.com